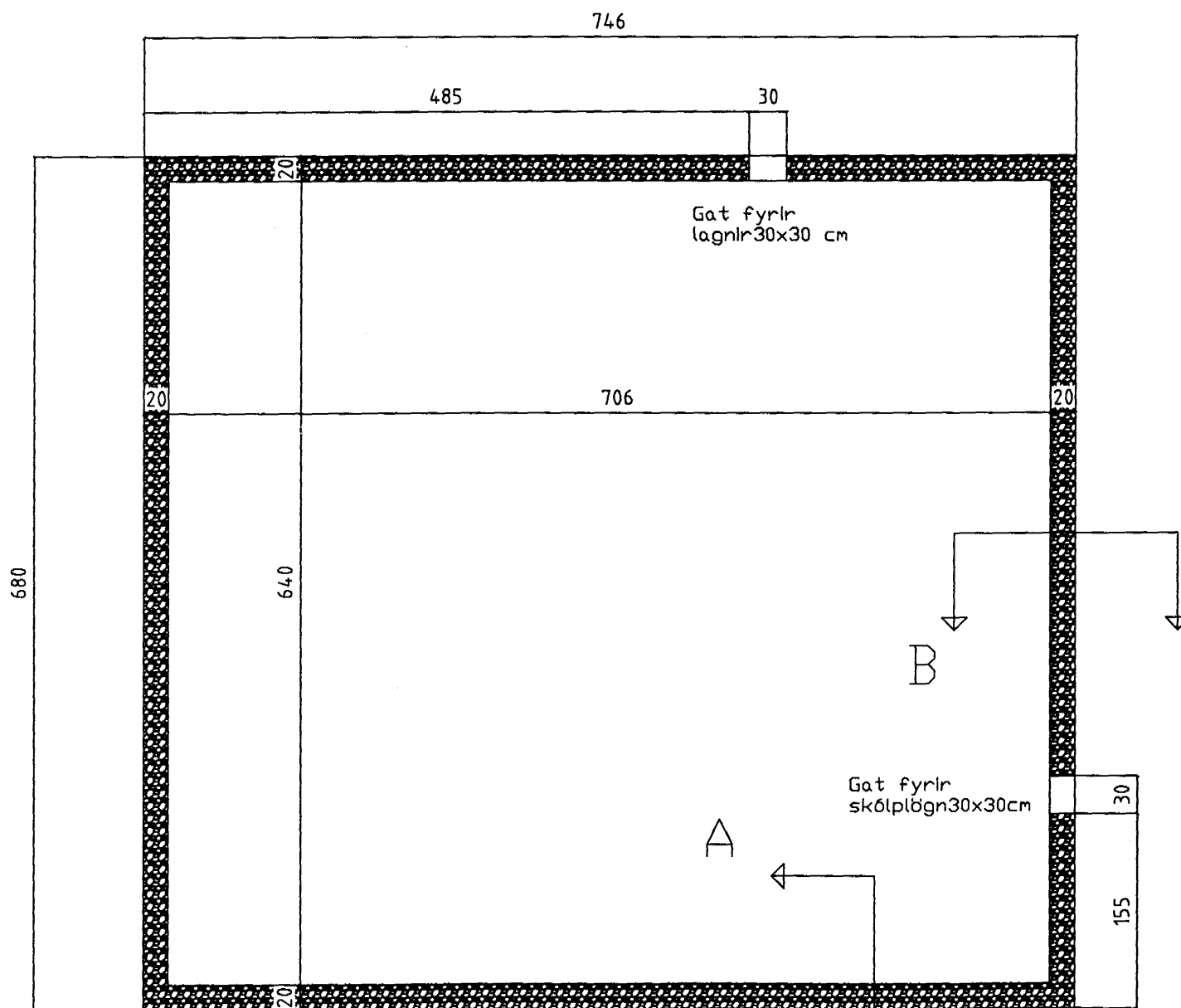


GRUNNMYND Mkv 1:50

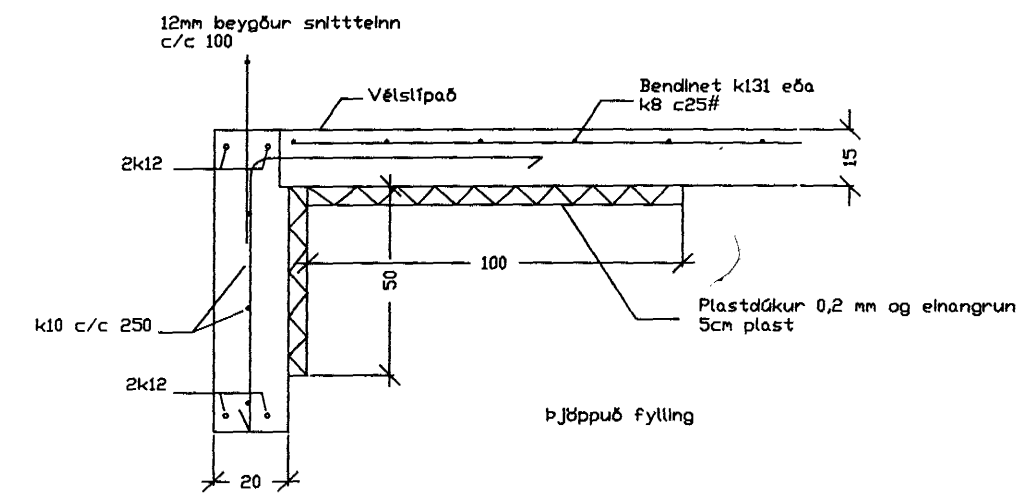


SKIKKULL Mkv 1:50

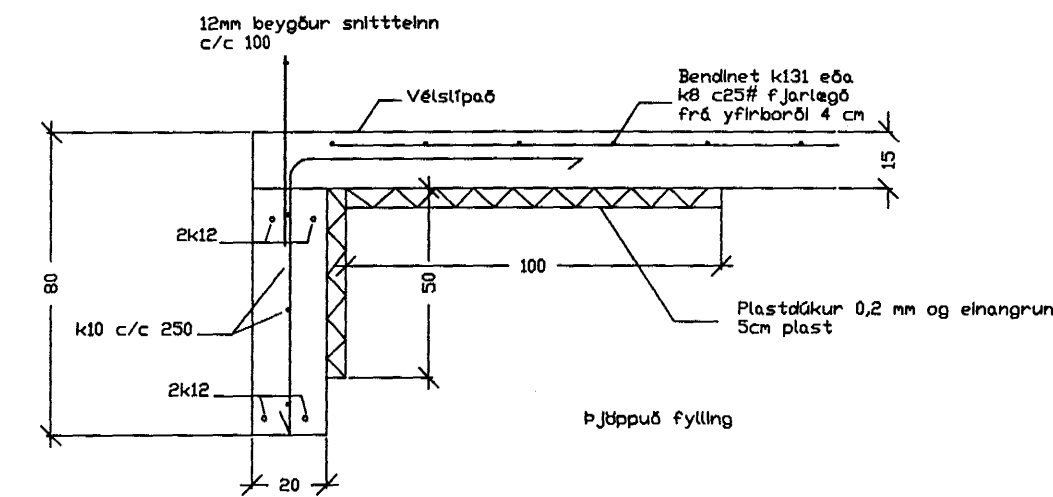
Tengist lögn frá húsi
Ø100 PVC min halli 15 ‰.

INNKEYRSLA

SNID A 1:20



SNID B 1:20



SKÝRINGAR

Undirstöður hvíli á þjappaðri fyllingu.
Járnbinding í undirstöðum skal vera 2 k10 í efri og neðri brún undirstaða.
Botnplata hvíli á vélþjappaðri hraun eða malarfyllingu.
Platan er vélslípuð og skal hún vera 15 cm þykk og með bendineti k131 eða k8 c/c 25 í efri brún.
Einangrunarplast (25-30 kg/m) skal setja a.m.k. 50 cm niður á sökkla og 100 cm innundir plötu, einangrunarplast skal vera 5 cm á þykkt.
Beyging járna og skeyting sé samk íst 10, um brotpölsflokun steinsteypu skal vera s 250

Svanlaugur Sveinsson
kt: 250147-3099
Tæknifræðingur
Breiðvangi 59, 5554-032

VALLARBARÐ 14
SÖKKULL, FRÁRENNSLISLAGNIR

Teikn.nr.: 102

Mælt: Samþykkt: Su. A.

Hannað: HAI Dags: JÚNÍ 2002

Telknað: HAI M.kv.: 1:20, 1:50

Brýtt:

