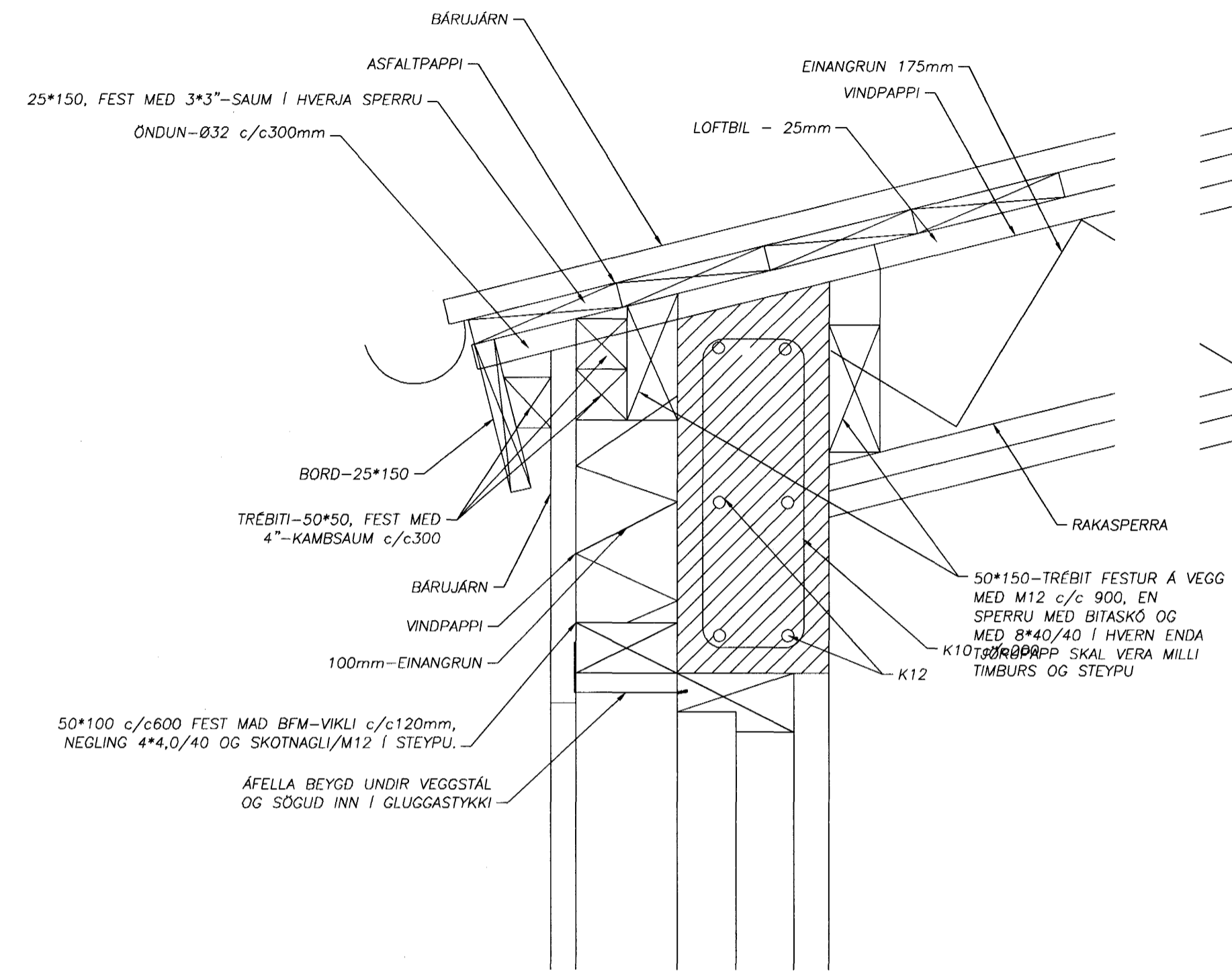
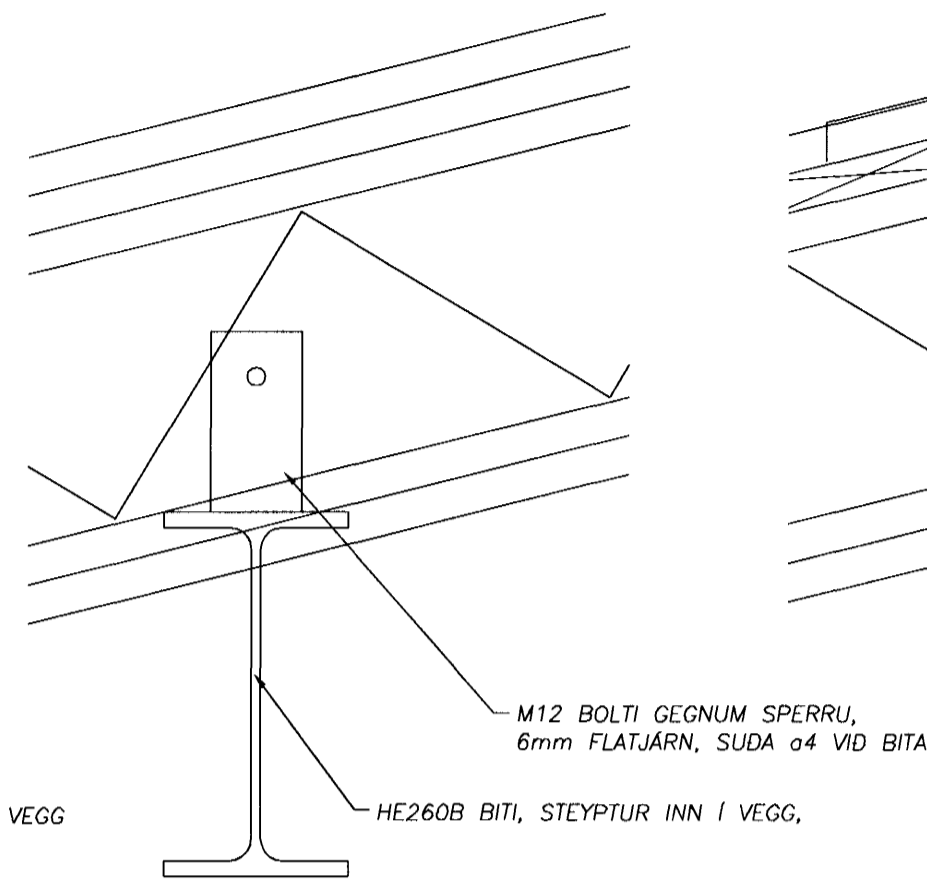


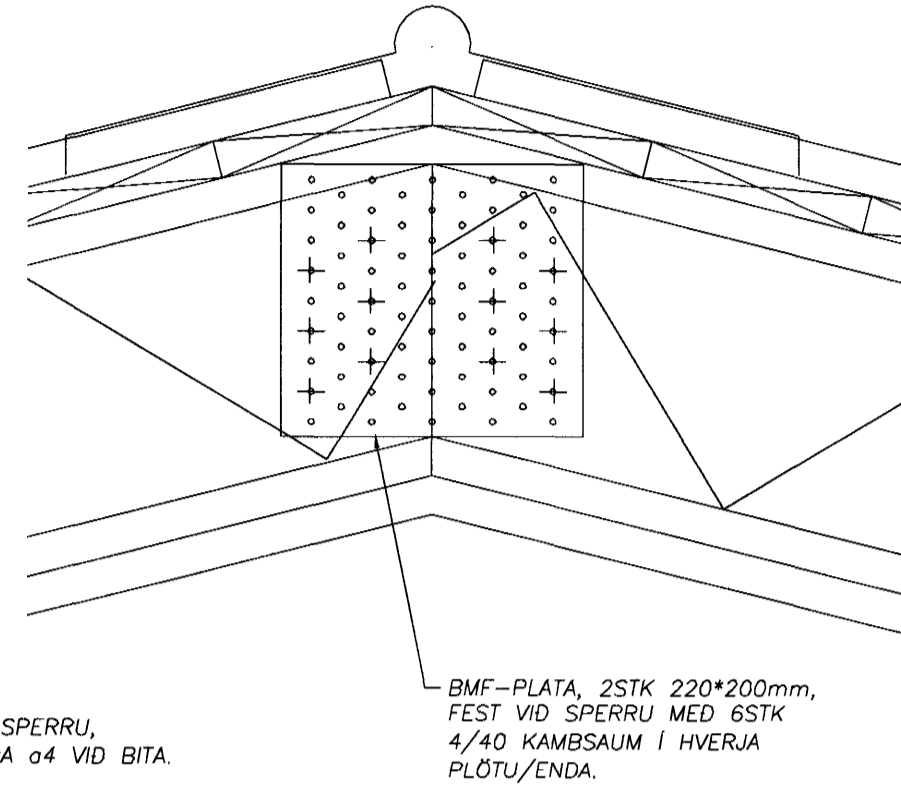
ÞVERSNIÐ Í ÞAKKANT, 1:5



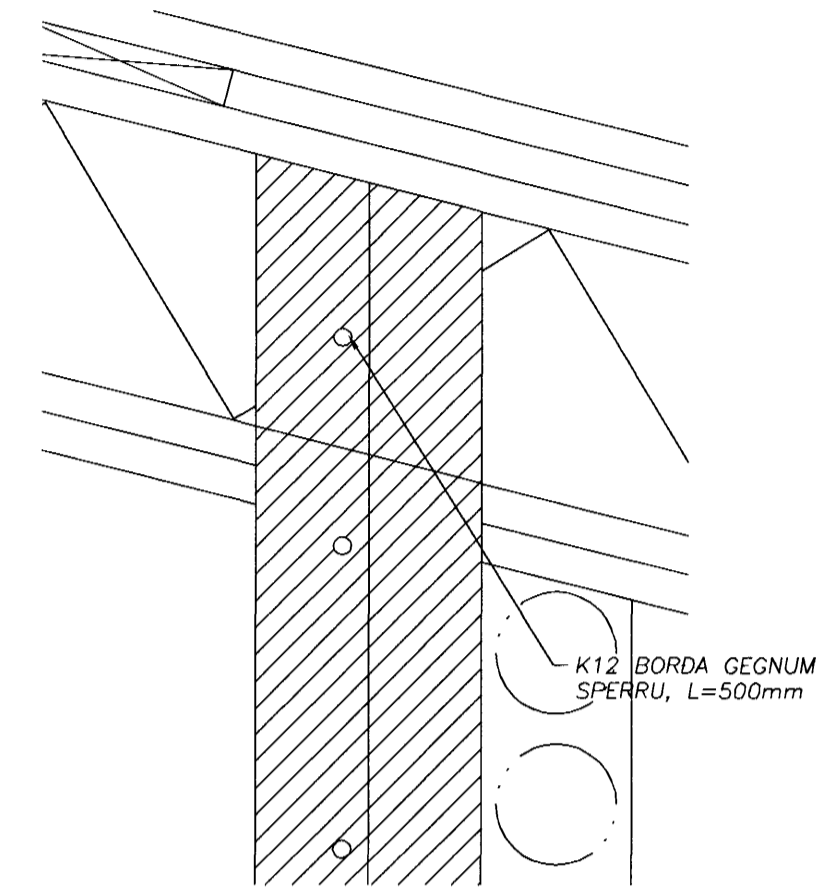
ÞVERSNIÐ Í ÞAKBITA, 1:5



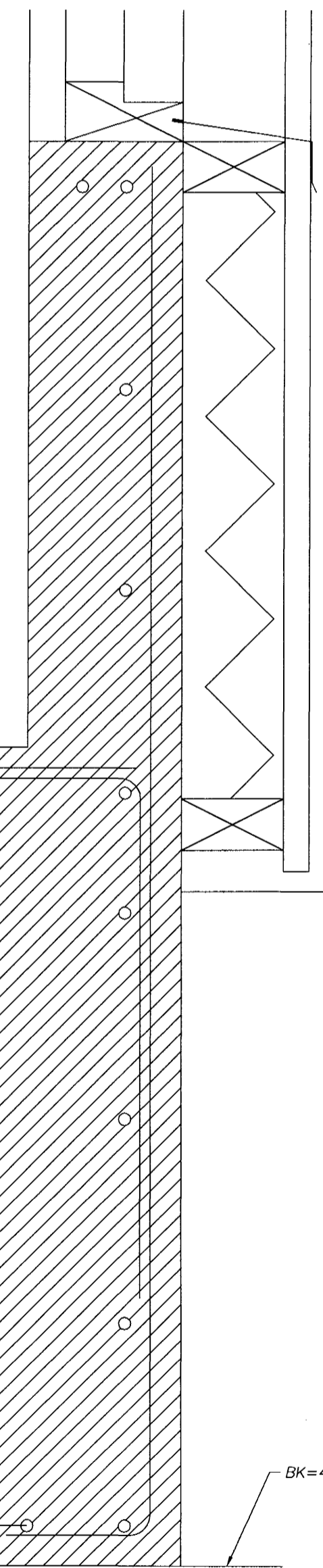
ÞVERSNIÐ Í ÞAK-MÆNI, 1:5



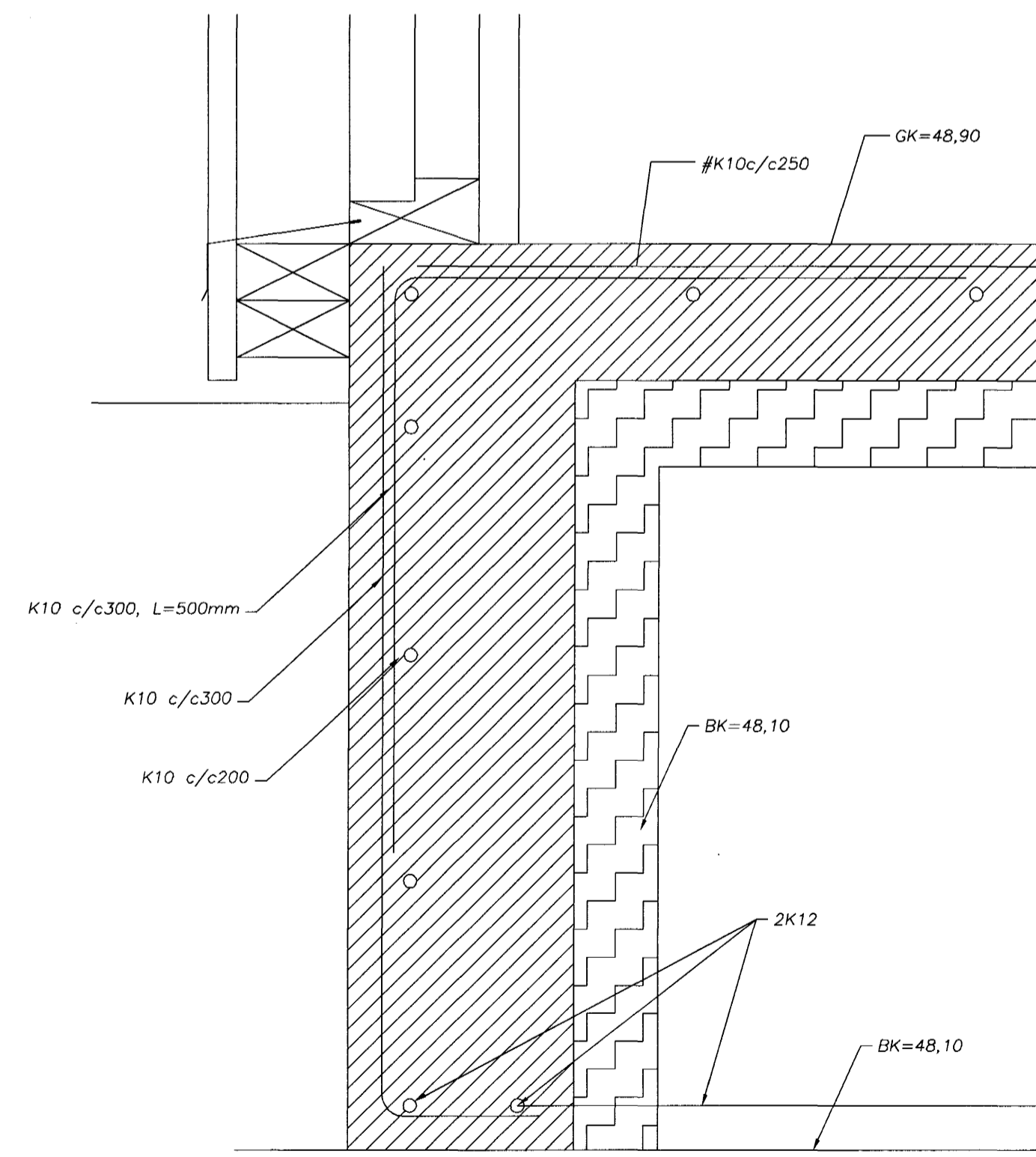
ÞVERSNIÐ Í ÞAK-MILLIVEGG, 1:5



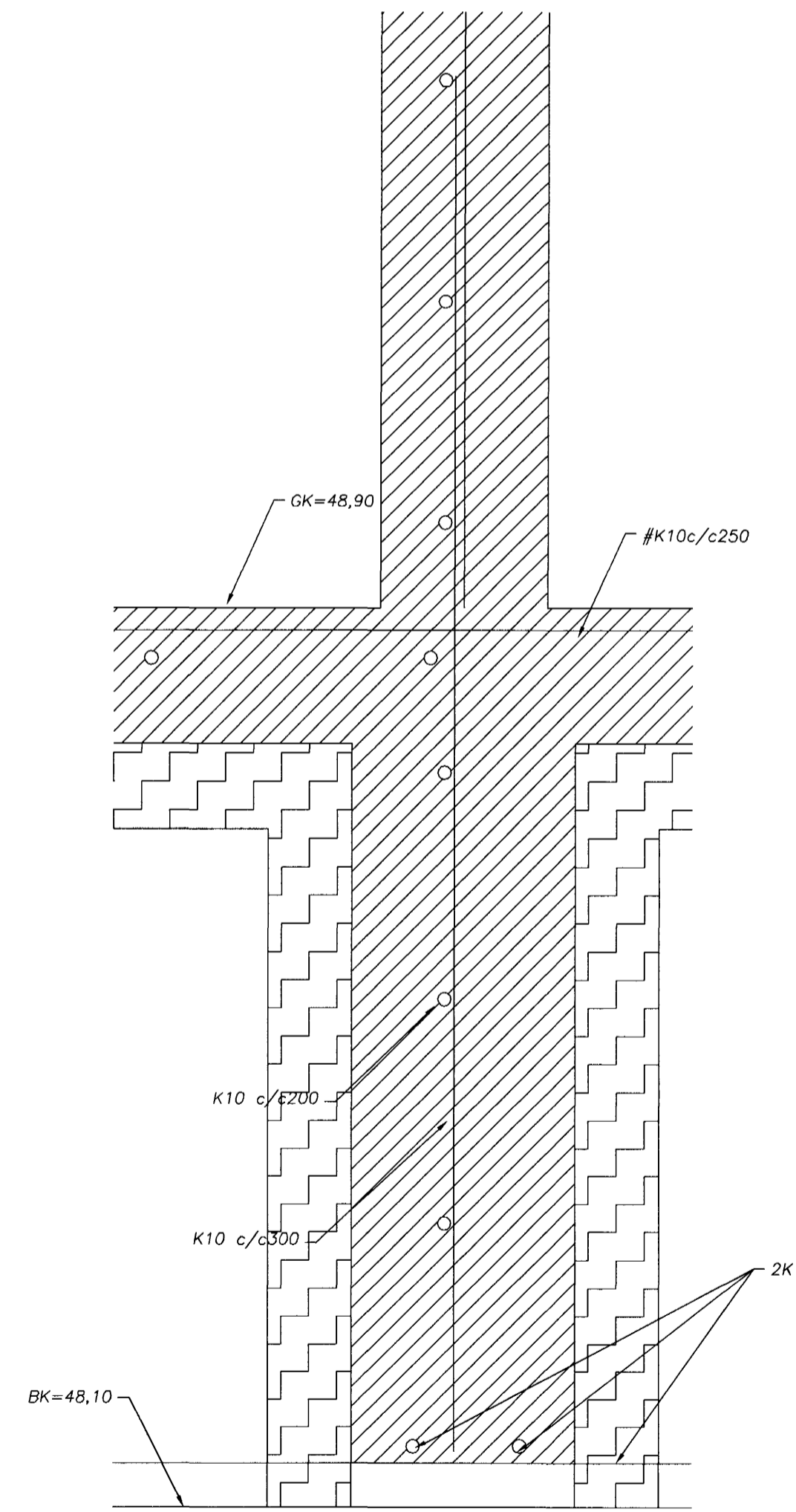
ÞVERSNIÐ Í ÚTVEGG-SÖKKUL-GLUGGA, 1:5



ÞVERSNIÐ Í ÚTVEGG-SÖKKUL-HURD, 1:5



ÞVERSNIÐ Í SÖKKUL-MILLIVEGG, 1:5



Bygginguáttækniráðgjafar
 12 SEPT. 2002
 VG

SÖRLASKEIÐ 9 - HAFNARFJÖRÐUR

| | | |
|---------------|----|-------------|
| FRAMMAD AF: | FÓ | Þ. 20.11.00 |
| TEKNAÐ AF: | FÓ | 1/5 |
| VIÐMÁLAFRUMM: | FÓ | Sörlaskeið |
| VERKNEIÐER: | FÓ | Sörlaskeið |
| VERKNEIÐER: | FÓ | 14 |

| | | |
|---------|--------|-----------|
| Útgáfa: | Dagur: | Þreyting: |
| - | - | - |

Fróðkennsla
 270753-2430

BURDARVIKRI:
 SNID Í: ÞAKKANT, ÞAKBIT
 ÞAKMÆNI, MILLIVEGG,
 ÚTVEGGI OG SÖKKLA.

VERKNEIÐER: FÓ0700011