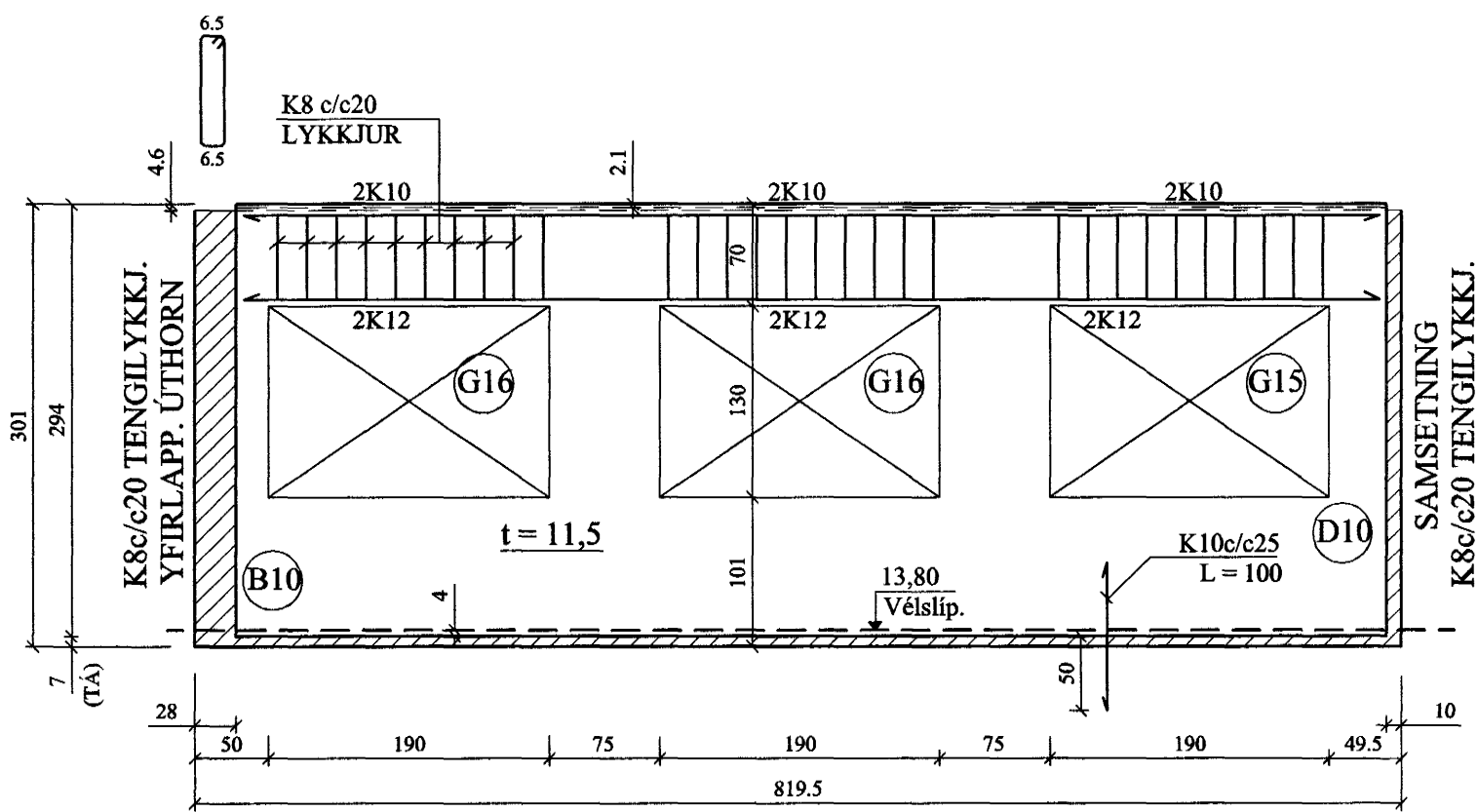


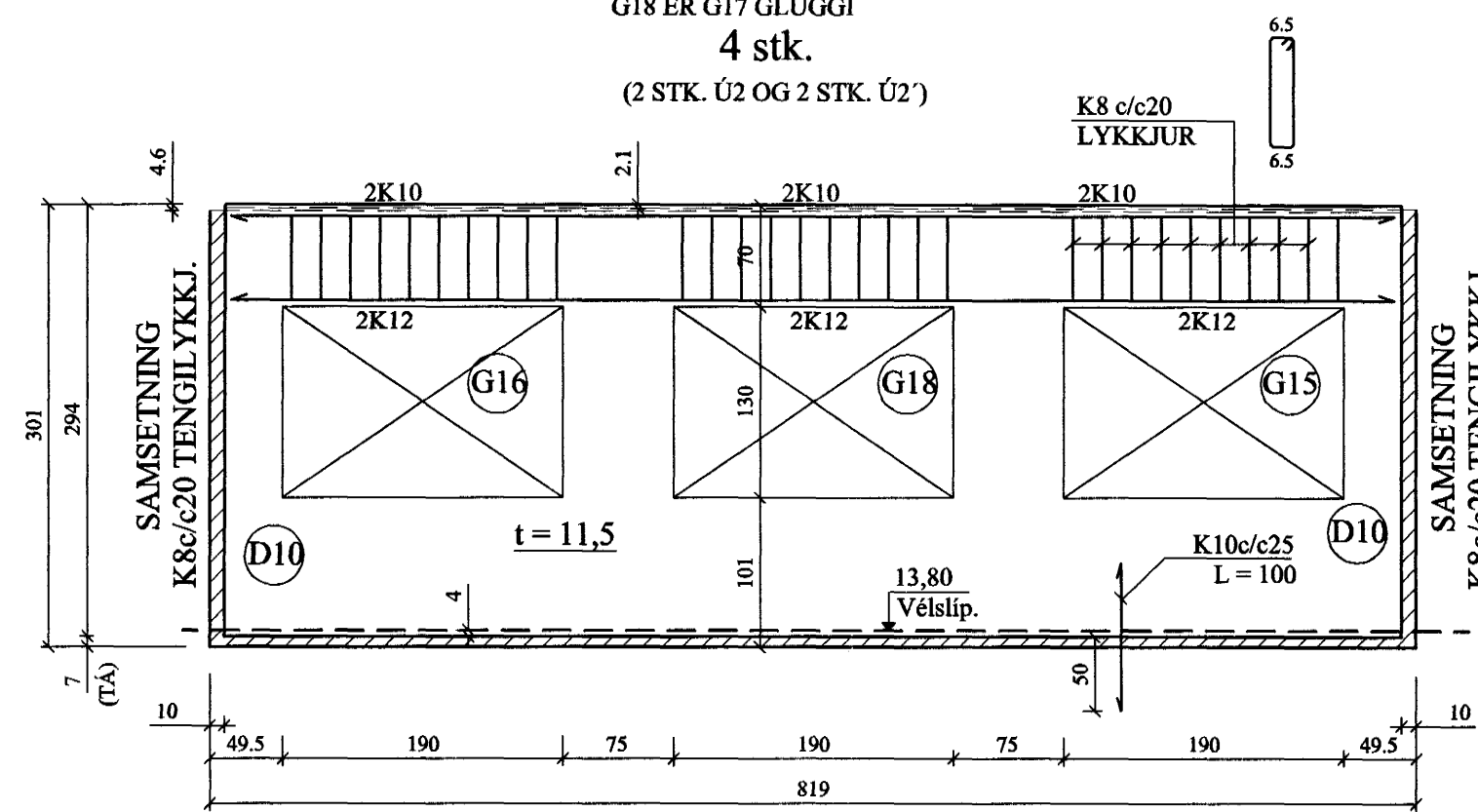
ÚTVEGGJAEININGAR, NEDRI HLUTA HÆÐAR. 1:50

Ú1
1 stk.

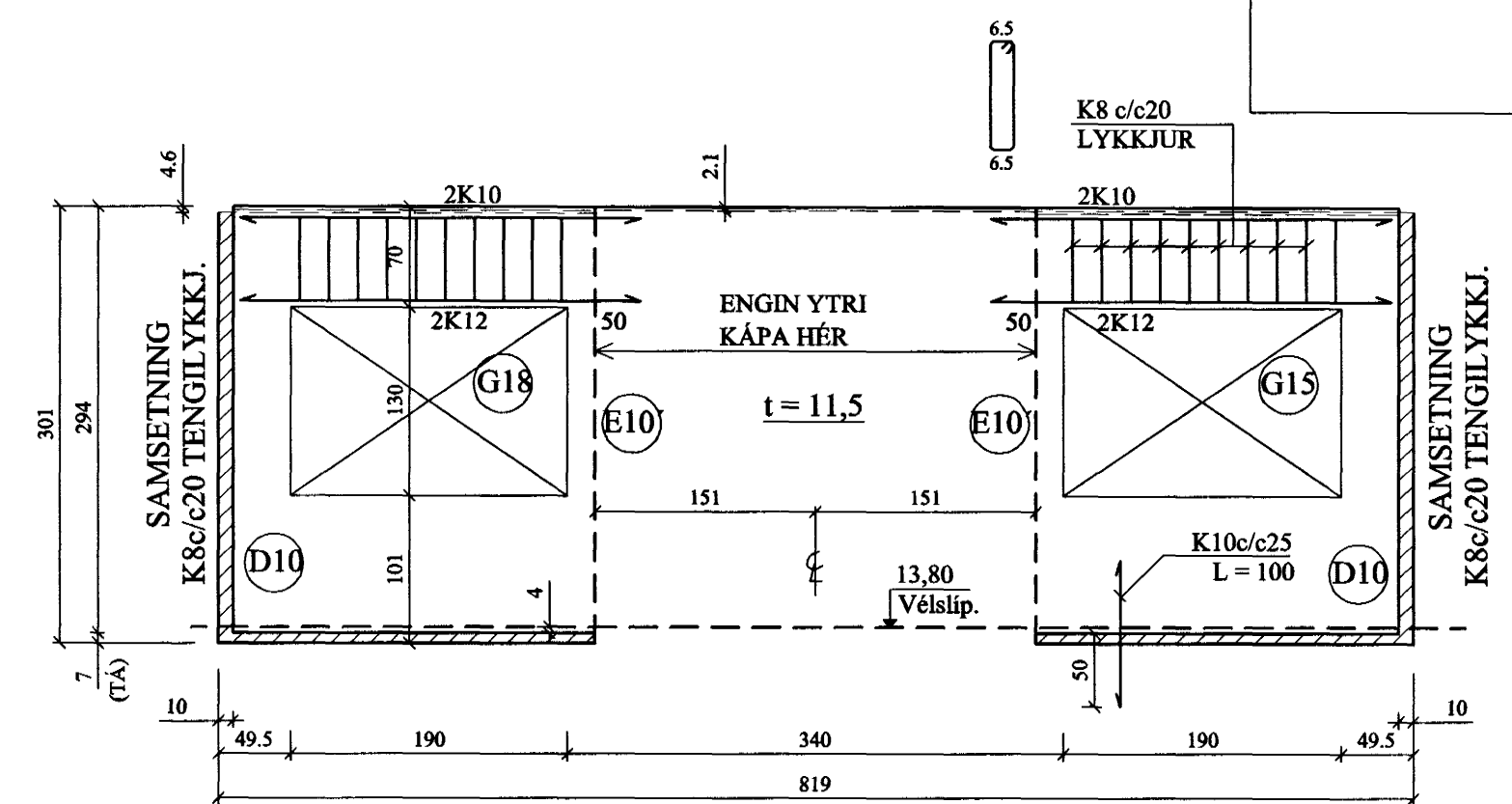


Ú2

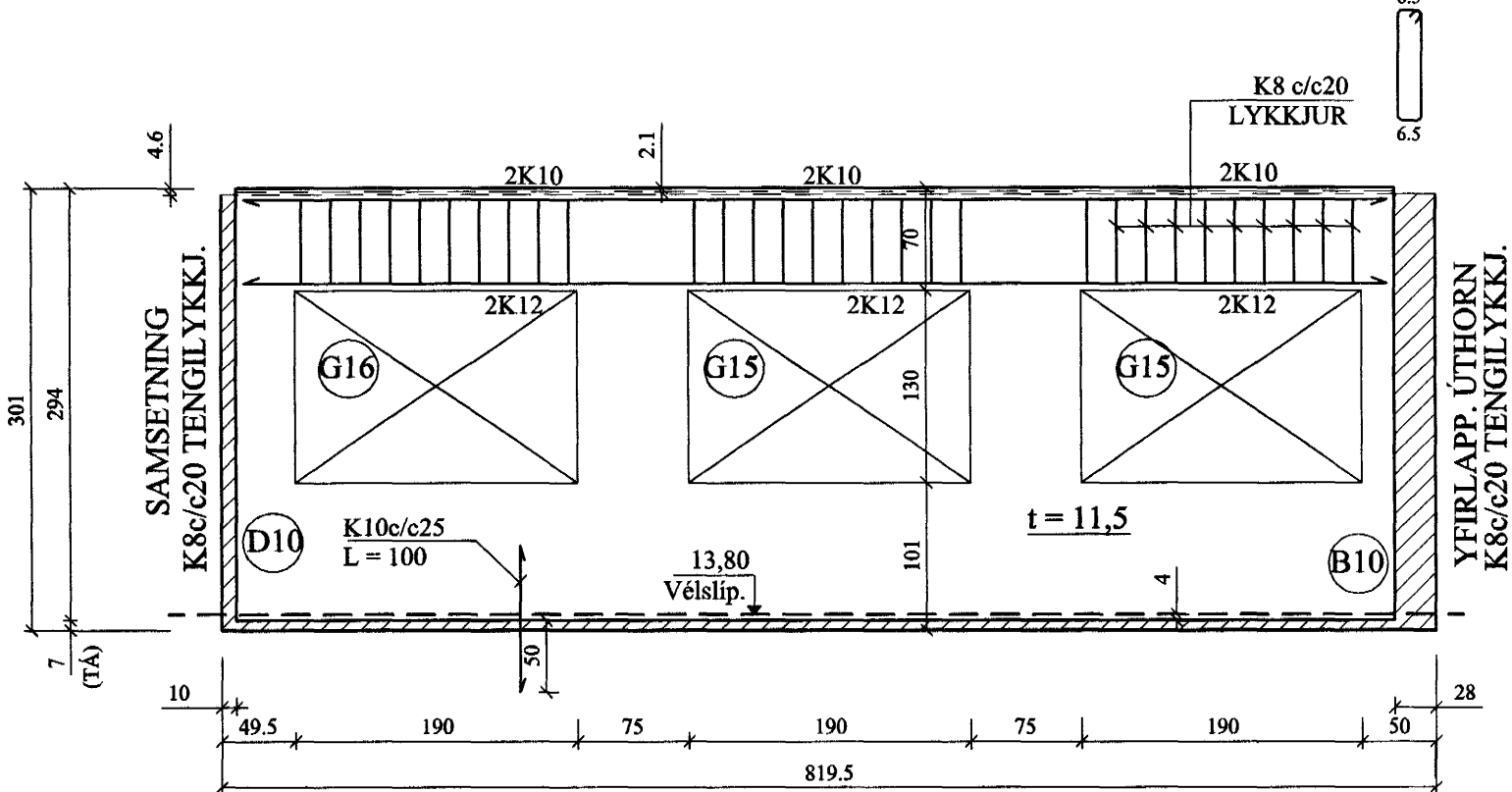
Ú2' ER EINS NEMA Í STAÐ
G18 ER G17 GLUGGI
4 stk.
(2 STK. Ú2 OG 2 STK. Ú2')



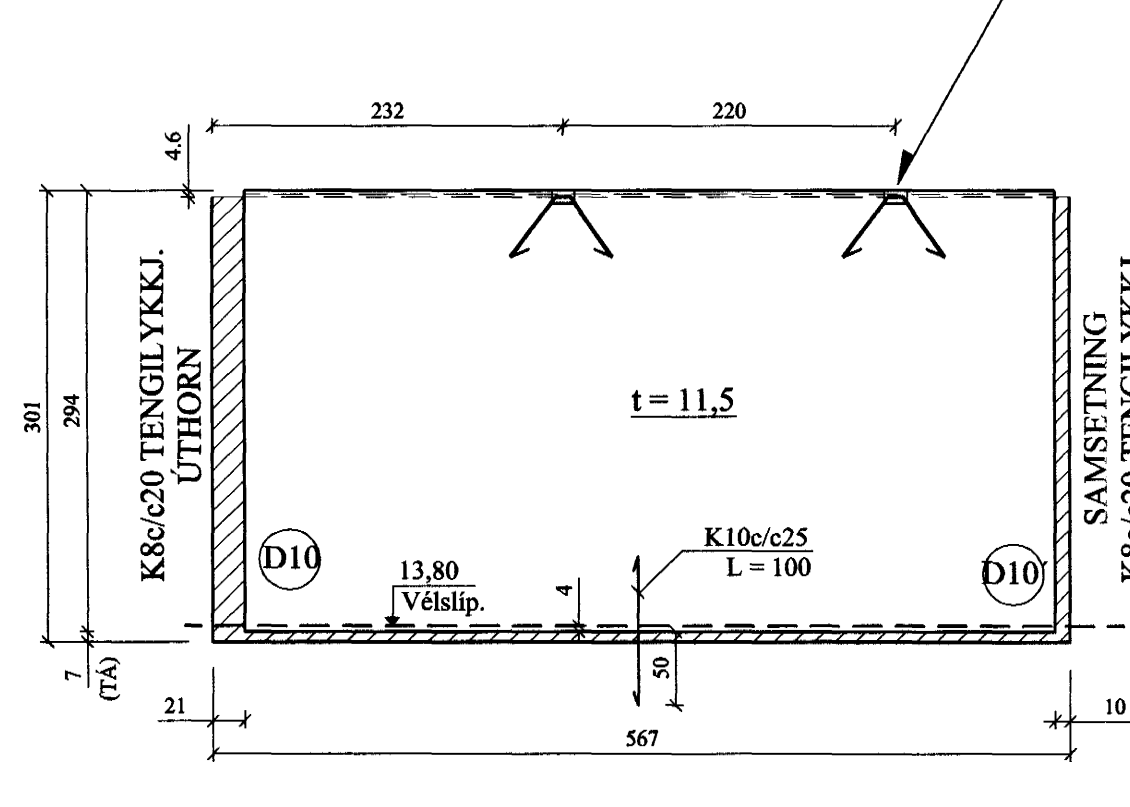
Ú3
2 stk.



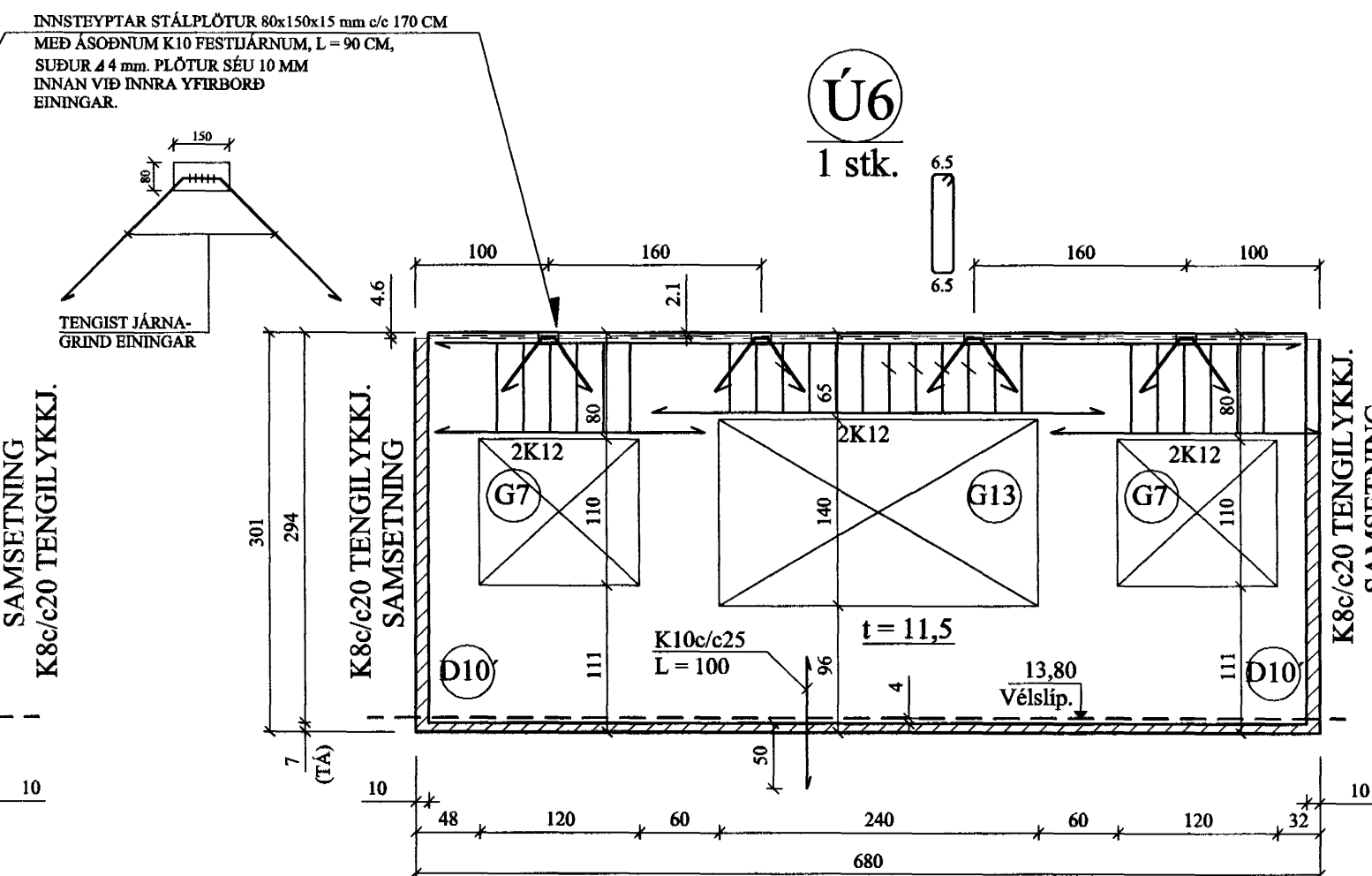
Ú4
1 stk.



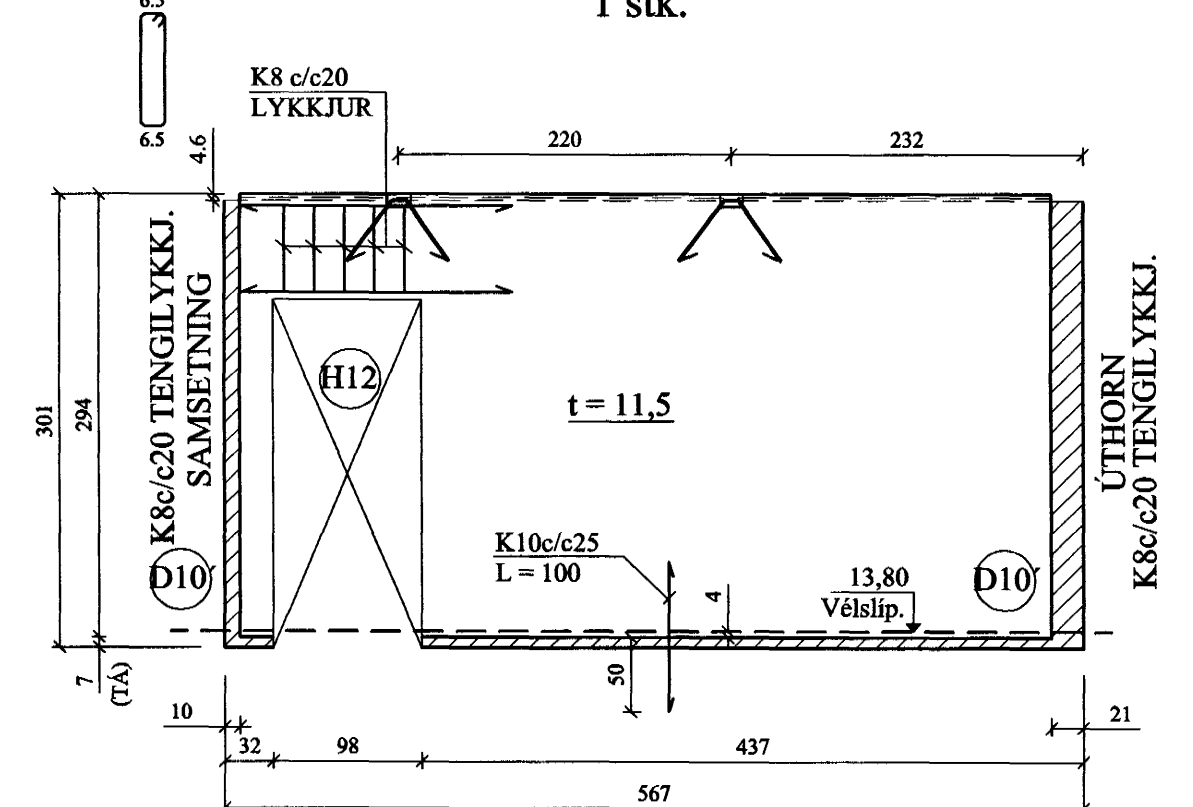
Ú5
1 stk.



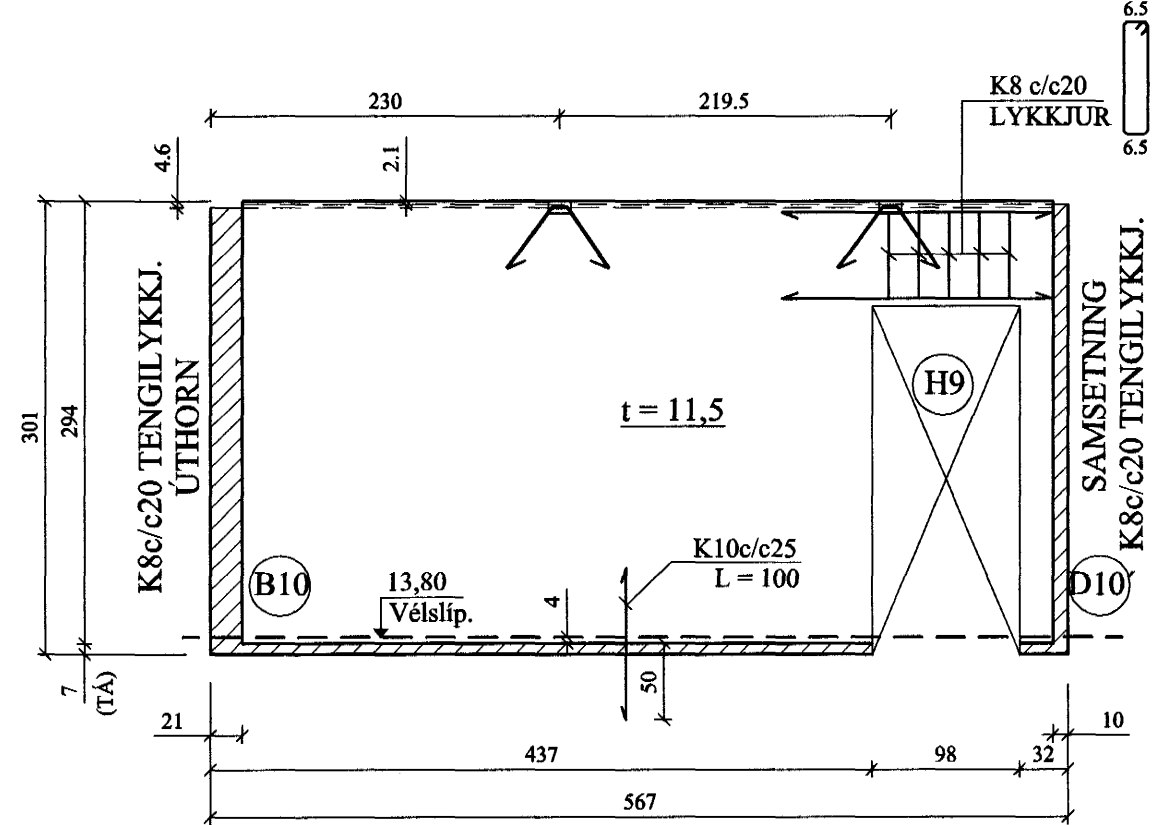
Ú6
1 stk.



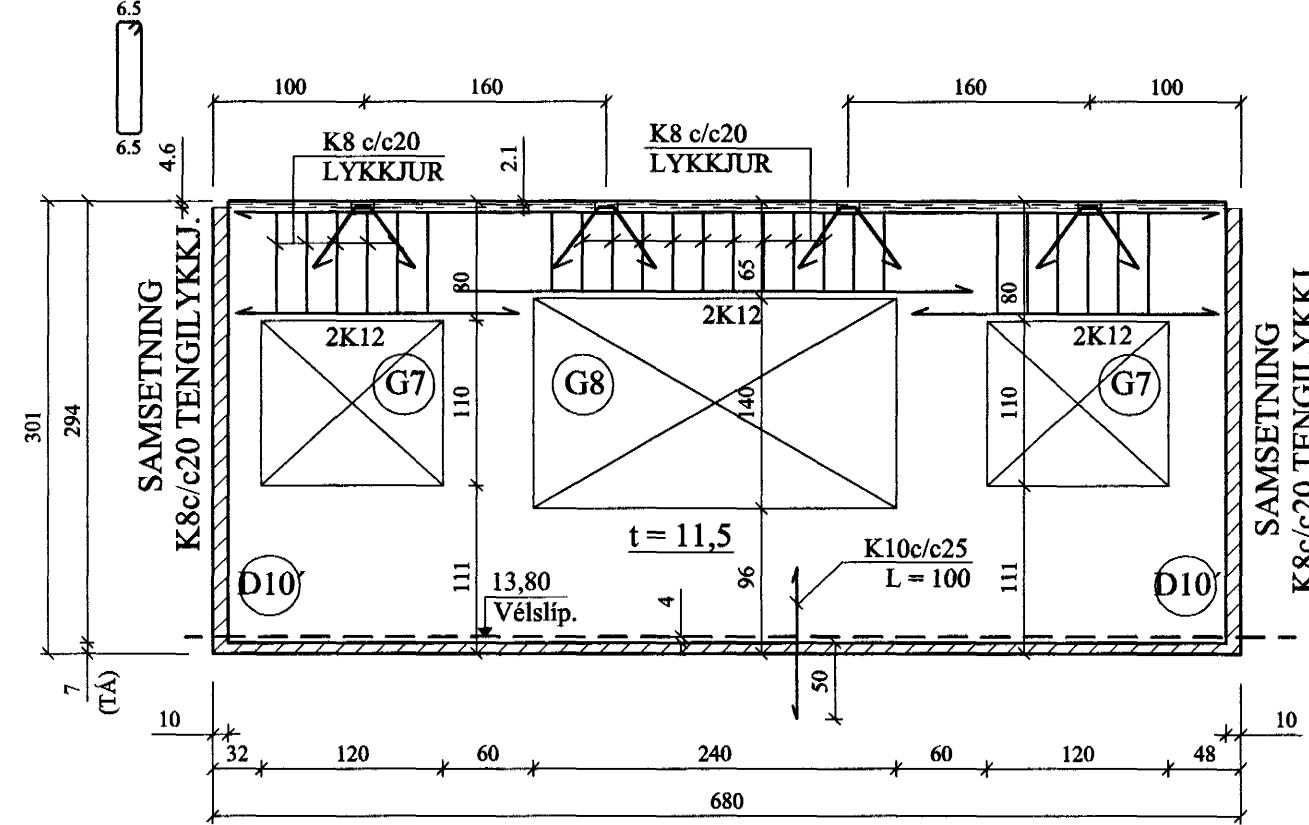
Ú7
1 stk.



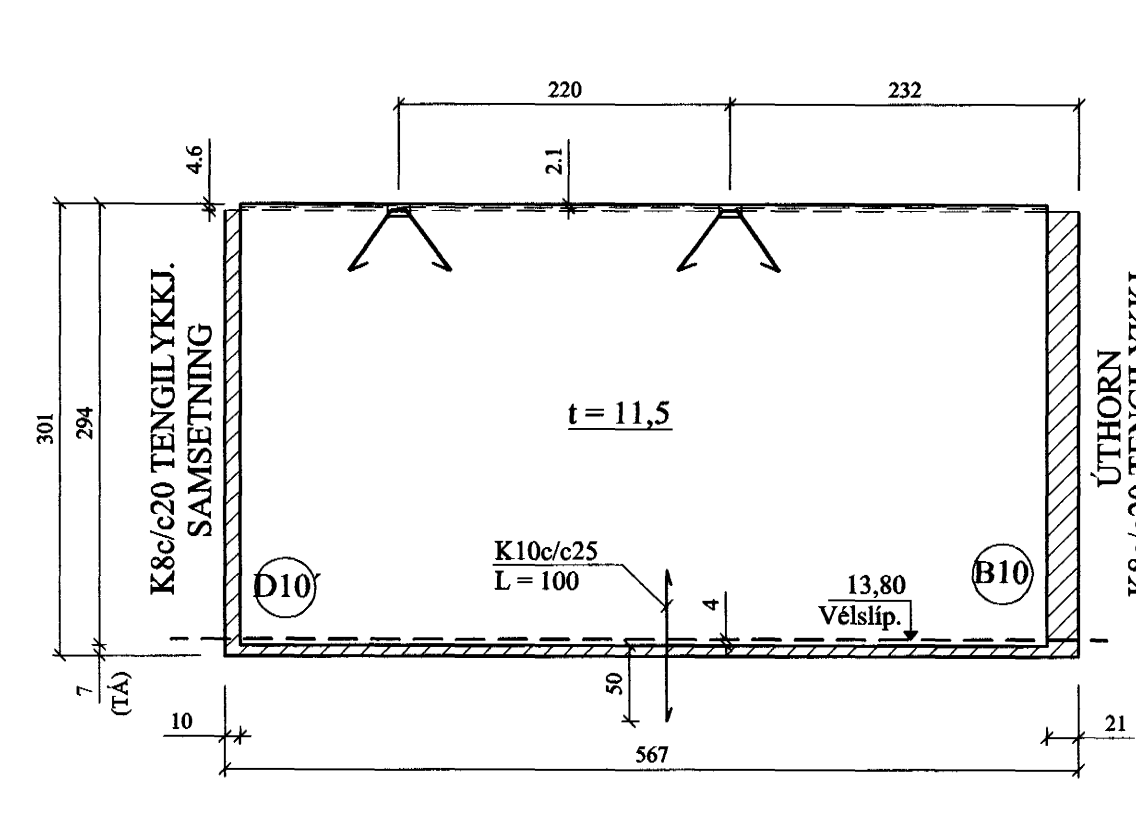
Ú8
1 stk.



Ú9
1 stk.



Ú10
1 stk.



A 2/7'02 BREYTT ÚR SKERLÁS, FESTINGAR, O.FL. Jón Kr.	
BREYTINGAR	

TILVÍSANIR:
SKÝRINGAR..... SÍÁ TEIKN NR. 1-01
EINKENNANDI SNÍÐ..... SÍÁ TEIKN NR. 1-10
ATH:
ALLIR GLUGGAR OG HURÐIR ERU ÍSTEYPTIR.
ÖLL BENDING Í EININGUM K189 BENDINET NEMA ANNAD SÉ SÝNT. ALLAR TENGI-LYKKJUR K8c/c20. UMHVÆFIS ÖLL GLUGGA-OG HURÐAOP SÉU 2K10, SEM NÁI 50 CM ÚT-FYRIR ÖP.

Reikn.	Jón Kr.	JÚNÍ 2002	Útefð:	21.6.2002
Teikn.	Jóhanna	JÚNÍ 2002	Kvarði:	1:50
Ath.				
Samþ.				
RAUDHELLA 7, Hafnarfirði Nr.				1-06
Verkhluði ÚTVEGGJAEININGAR. HLÍÐARMYNDIR MÁLSETNINGAR		JÓN KRISTJÁNSSON BYGGINGARVERKFRÆÐINGUR FVFI HVERFISGATA 76 101 REYKJAVÍK Sími: 551-4820 GSM: 895-8921 Kt: 210754-4820 Netfang: jkris@simnet.is		