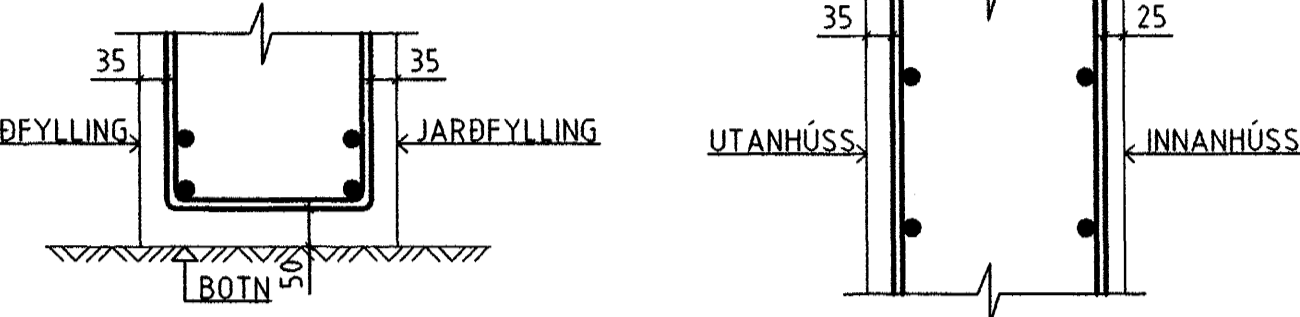
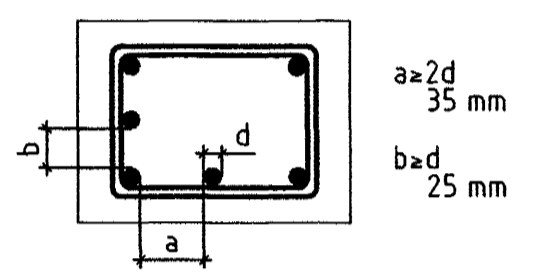


UNDIRSTÖÐUR OG GRUNDUN:  
 MÍÐAÐ ER VIÐ AÐ UNDIRSTÖÐUR STANDI Á KLÖPP  
 LEYFILEGT ÁLAG Á KLÖPP ER 0,8 MPa  
 HREINSA SKAL KLÖPP UNÐAN STEYPUFLÖTUM

JÁRNBENDING  
 BENDISTÁL SKAL VERA KAMBSTÁL K500B SAMKVÆMT NS 3576-2  
 SBR. TEIKNINGAR OG VERKLÝSINGU.  
 EN K500C SAMKVÆMT NS 3576-3 ÞAR SEM JÁRN ERU TÍVIBEYÐ  
 STEYPUHULA:



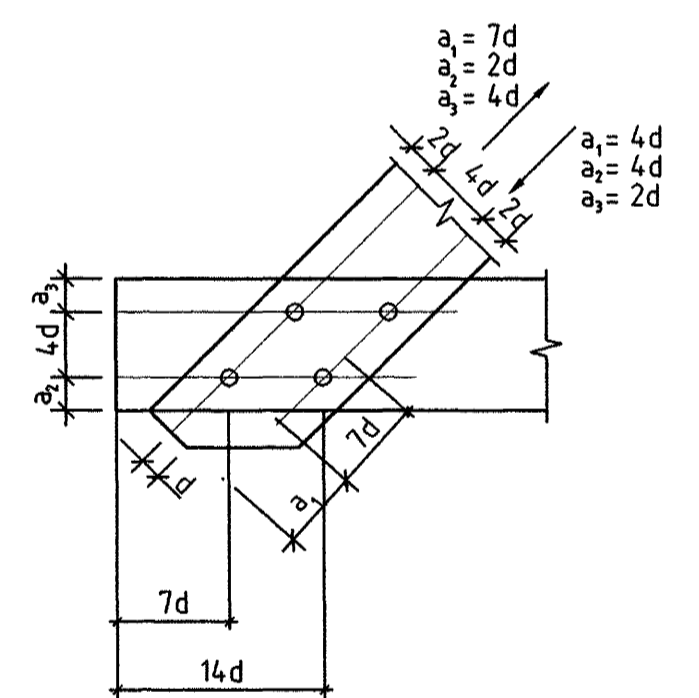
MINNSTA FJARLÆGD MILLI JÁRNA



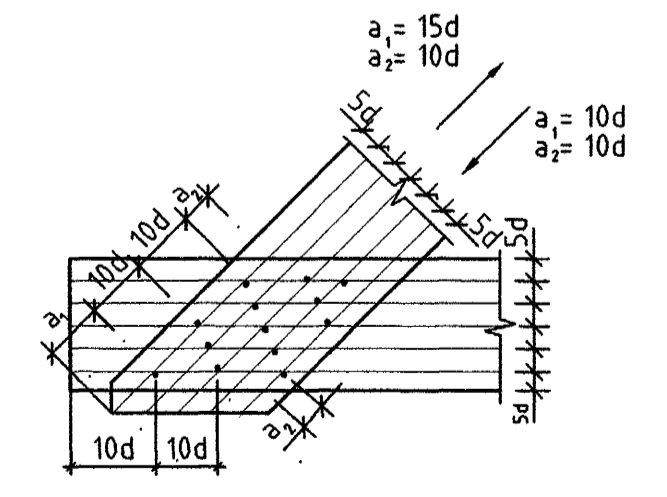
TRÉVIRKI  
 TIMBURFLOKKUR  
 ALLT TIMBUR SKAL VERA FLOKKAÐ TIMBUR K18  
 SAMKV. ÍST/DS 413 1. ÚTGÁFA 1989.

FESTINGAR:  
 BOLTAR, SKRÚFUR OG NAGLAR: HEITGALVANISERAÐ STÁL ST 37.  
 UNDIR ALLA BOLTAHAUSA OG RÆR SEM LIGGJA AÐ TIMBRI SKAL SETJA  
 GALVANISERAÐAR STÁL SKINNUR MEÐ ÞVERMÁLI 3d OG ÞYKKT 0,3d  
 ÞAR SEM d=ÞVERMÁL BOLTA.

FJARLÆGÐIR MILLI BOLTA  
 MINNSTU FJARLÆGÐIR MILLI BOLTA FRÁ ENDUM OG  
 KÖNTUM SKULU VERA EFTIRFARANDI (d=ÞVERMÁL BOLTA):



FJARLÆGÐIR MILLI NAGLA  
 MINNSTU FJARLÆGÐIR MILLI NAGLA FRÁ ENDUM OG  
 KÖNTUM SKULU VERA EFTIRFARANDI (d=ÞVERMÁL NAGLA):

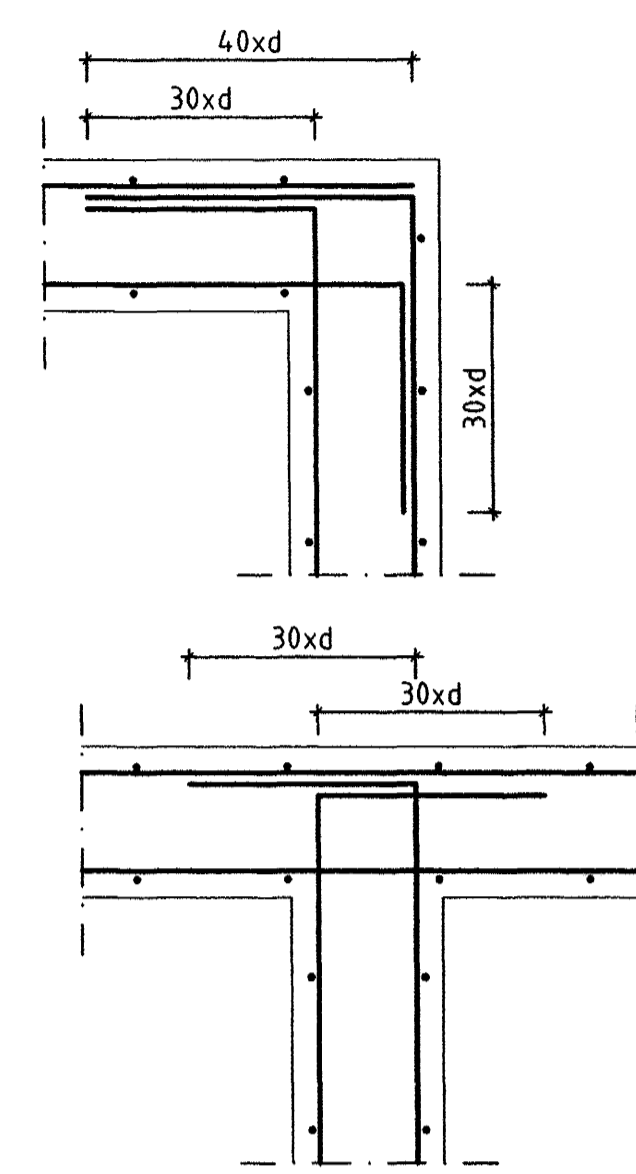


ALLT TIMBUR SEM ER UTANHÚSS EÐA Í SNERTINGU VIÐ STEINSTEYPU SKAL FÚAVERJA VANDLEGA.  
 NEGLING, UPÞRÖÐUN OG ANNAR FRÁGANGUR HEILKÆÐNINGAR, PAPPNA OG ÞAKSTÁLS SKAL VERA  
 Í SAMRÆMI VIÐ RÚ BLAÐ RÚ (47)-103 KAFLI 14.2.  
 ÞAR SEM TIMBUR LEGGST AÐ STEYPU SKAL SETJA T JÖRUPAPPA

EINANGRA SKAL UNDIR BOTNPLÖTUNA MEÐ 75 MM POLYSTYRENE EINANGRUN  
 OG INNAN Á SÖKKLA MEÐ 50 MM POLYSTYRENE EINANGRUN MEÐ RÚMPYNGD 24 KG/M<sup>3</sup>

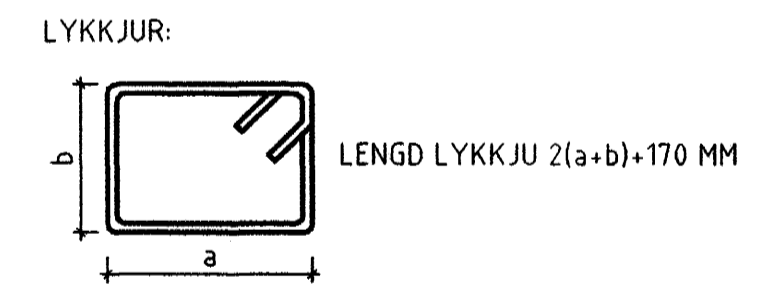
ÞVERMÁL STANGA Í MM	10	12	16	20	25
SKEYTILENGD Í MM	400	480	650	800	1000

SKEYTING JÁRNA:  
 LÁRÉTT SNID Í SAMTENGINGAR  
 (d ER ÞVERMÁL STANGA)



JÁRNABEYGGJUR:  
 -MINNSTA LEYFILEGA ÞVERMÁL BEYGJUSKÍFU Í MM  
 FYRIR LYKKJUR, KRÓKA OG VINKLA.

ÞVERMÁL STANGA mm	KAMBSTÁL Ks410 D <sub>min</sub>
10	30mm
12	36mm
16	96mm
20	120mm
25	150mm



TENGING NÝBYGGINGAR VIÐ ELÐRA HÚS.  
 TENGJA SKAL NÚVERANDI PLÖTU VIÐ NÝJA PLÖTU SAMKVÆMT SNIDI 2 OG 3.  
 VEGGI SKAL TENGJA VIÐ NÚVERANDI VEGGI SAMKVÆMT SÉRMÝND A.  
 SÖKKULVEGGI SKAL TENGJA VIÐ NÚVERANDI SÖKKULVEGGI MEÐ INNLÍMDUM  
 TENGIJÁRNUM K10C/C200. INNLÍMINGARLENGD SKAL VERA L=150 MM

STEYPA

UM EIGINLEIKA, FRAMLÆBSLU OG NIÐURLÖGN STEINSTEYPU GILDA ÁKVÆÐI  
 FS ENV 206 MEÐ DEIM BREYTINGUM SEM GETID ER HÉR EÐA Í VERKLÝSINGU.

ÚTISTEYPA  
 BRÖTÐOLSFLÖKKUR C25  
 SEMENTSMAGN MINNST 325 KG/M<sup>3</sup>  
 VATNSSEMMENTALA <0,50  
 SIGMÁL <60-90 MM ÁN ÞJÁLNEFNA EN 100-150 MEÐ SÉRVIRKUM ÞJÁLNEFNUM  
 LOFTMAGN 5-6% MÆLT EFTIR DÆLINGU EF DÆLT VERÐUR ANNARS RÉTT FYRIR  
 NIÐURLÖGN

EINANGRUN SÖKKLA OG BOTNPLÖTU  
 EINANGRA SKAL UNDIR BOTNPLÖTUNA MEÐ 75MM POLYSTYRENE EINANGRUN OG INNAN Á SÖKKLA  
 MEÐ 50MM POLYSTYRENE EINANGRUN MEÐ RÚMPYNGD 16 KG/M<sup>3</sup>

TENGING VIÐBYGGINGAR VIÐ ELÐRA HÚS  
 TENGJA SKAL NÚVERANDI PLÖTU VIÐ NÝJA PLÖTU SAMKVÆMT SNIDI 2  
 SÖKKULVEGGI SKAL TENGJA VIÐ NÚVERANDI SÖKKULVEGGI MEÐ INNLÍMDUM  
 TENGIJÁRNUM K10 C/C200. INNLÍMINGARLENGD SKAL VERA L=150MM

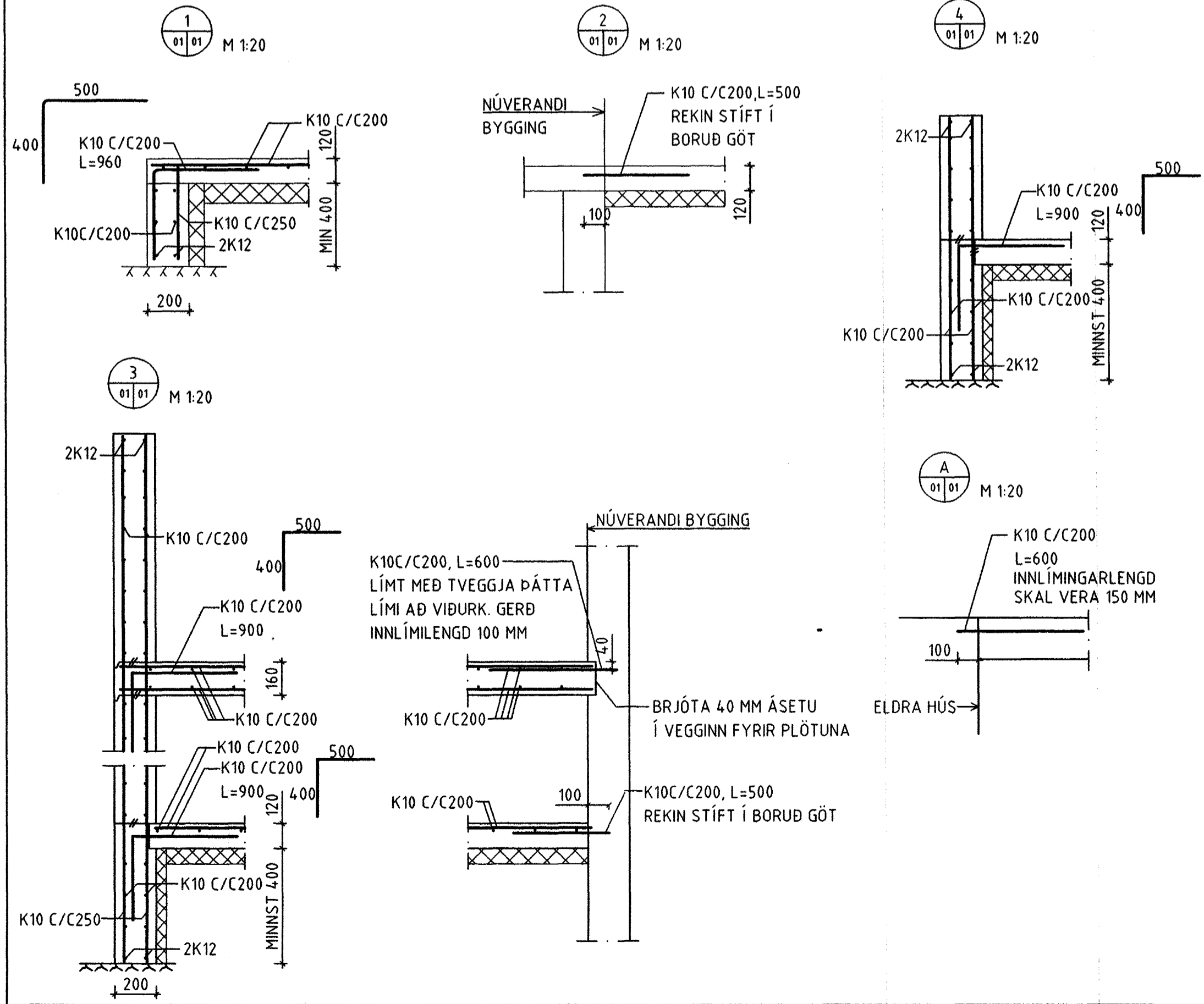
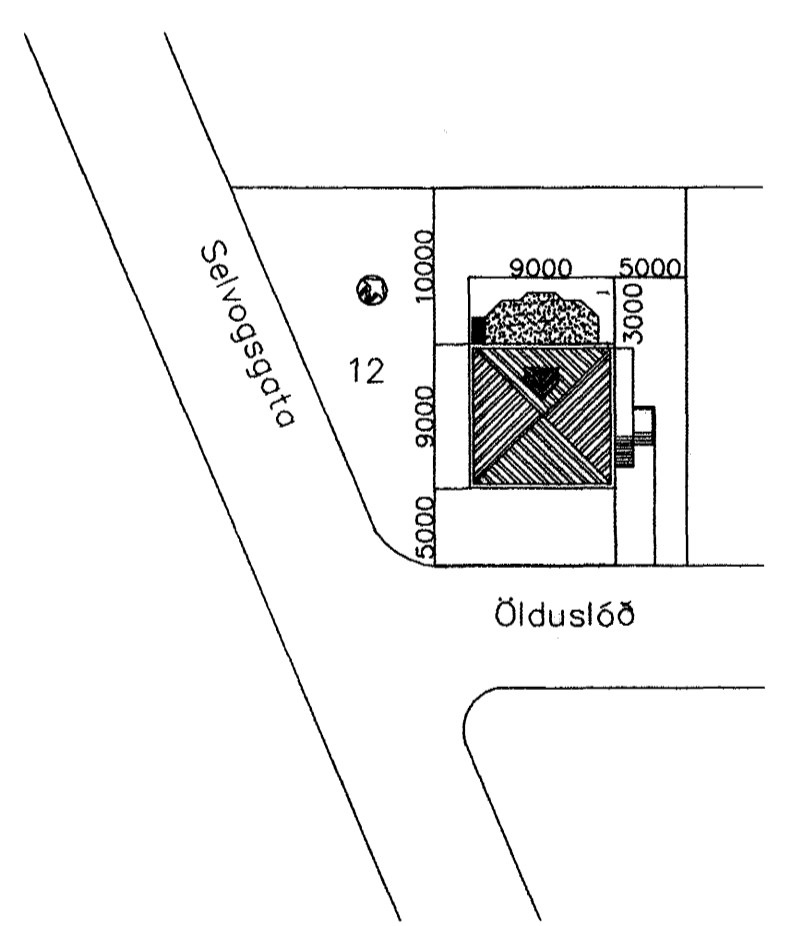
SKÝRINGAR Á ÞESSU BLAÐI GILDA ALLS STADAR NEMA  
 ÞAR SEM ANNAD ER SÉRSTAKLEGA TEKID FRAM.

t=100: ÞYKKT STEYPTRAR PLÖTU =100MM.  
 STEYPUKIL.

ÖNEFND MÁL ERU Í MILLIMETRUM.  
 KÓTAR ERU Í METRUM.

FGK: KÓTI Á FRÁGENGID YFIRBORD.

AFSTÖÐUMYND M 1:500



NR	DAGS	BREYTING	SAMÞ
<b>FERILL</b>			
VERKFRÆÐISTOFAN FERILL EHF. F.R.V. MÖRKUN 1 108 REYKJAVÍK Sími: 575-1600 FAX: 575-1601 Netfang: ferill@ferill.is			
<b>ÖLDUSLÓÐ 12</b>		06 SEPT. 2002	
VIÐBYGGING 2002			
UNDIRSTÖÐUR			
ALMENNAR SKÝRINGAR			
YICENS HALD 105760-7849		TEKNI DÖG 30.08.02	
1:50, 1:20, 1:10	DMG	30.08.02	916-1-01
ARITUN BYGGINGARFULLT RÚA	KR 21260 489	SAMÞYKKT	
HOHNUBUR BREYTINGAR	DAGS BREYTINGAR	BREYTING NR	