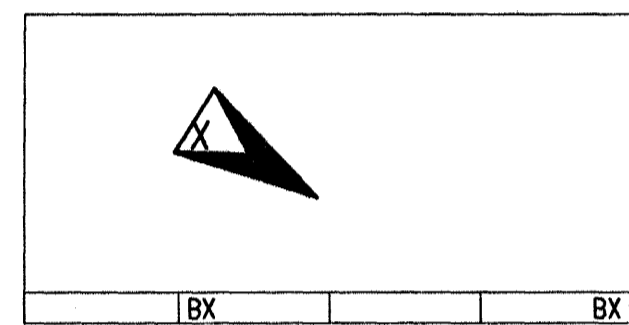
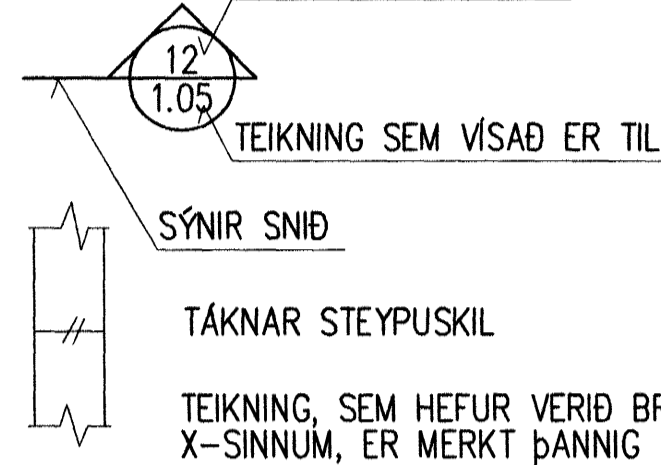


ALMENNT

- HÆDIR ERU Í M Í HÆÐARKERFI HAFNARFJARÐAR
- 5.35 TÁKNAR HÆÐ 5.35 m Í SNIDMYND
- 5.35 TÁKNAR HÆÐ Á PLÖTU 5.35 m Í GRUNNMYND
- JÁRNSTÆRÐIR ERU Í mm
- TIMBURSTÆRÐIR ERU Í mm
- ÖLL ÓEFNÐ MÁL ERU Í mm
- 150 TÁKNAR ÞYKKT PLÖTU (VEGGJAR) 150 mm
- Á GRUNNMYNDUM PLATNA ER SNÍÐIÐ TEKIÐ UNDIR PLÖTUNNI, SEM SÝNA Á (SPEGLVÖRPUN)



ÁLAGSFORSENDUR, GRUNNGILDI ÁLAGS

IST 12 (3. ÚTGÁFA 1989-11-01)

NOTÁLAG Á ÞAKPLÖTU		
Snjóálag	1,50	kN/m2
VINDÁLAG		
Grunngildi	1,70	kN/m2
JARÐSKJÁLFTAALAG SKV. FS ENV 1998		
Grunnhróðun	0,30	g
LEYFT ÁLAG Á GRUNN:		
þjappað bögglaberg	0,30	Mpa
Hreinsuð hraunklöpp	0,80	MPa

TRÉVERK

GÆDAFLOKKUR LIMTRÉS ER L 40. AÐRIR BURÐARVIÐIR ERU ÚR HÓSPURRU EFNÍ Í FLOKKI T1

ALLIR FESTIHLUTIR ÚR JÁRNI SKULU HEITGALVAN-HÓÐAÐIR, NEMA ANNARS SÉ GETIÐ

ÞAR SEM TRÉ LEGGST AÐ STEINSTEYPU, KOMI ASFALTPAPPI MILLI TRÉS OG STEINS

FÓAVERJA SKAL SPERRUENÐA OG ÞÁ HLUTA TRÉS, SEM STEYPAST INN EÐA LEGGJAST AÐ STEYPU, MÈD C-TOX EÐA SAMBÆRILEGU EFNÍ, TVÆR UMFERÐIR

- N - TÁKNAR VENJULEGA SLÆTTA NAGLA
- K - TÁKNAR KAMBNAGLA, BMF
- M16 - TÁKNAR BOLTA MÈD METRISKUM GENGJUM MÈD ÞVERMÁL 16 mm
- T16/120 - TÁKNAR TRÉSKRUFU MÈD SEXKÖNTUÐUM HAUS MÈD ÞVERMÁL 16 mm OG LENGÐ 120 mm

NAGLASTÆRÐ a/b TÁKNAR NAGLA MÈD ÞVERMÁL 0,1 x a mm OG LENGÐ b mm

UNDIR BOLTAHAUSA OG RÆR, SEM HERÐAST AÐ TRÉ, KOMI SKIFUR MÈD KANTLENGÐ 3 x d OG ÞYKKT 0,3 x d

JÁRNALÖGN

ALMENN ÁKVÆÐI SJÁ: FS ENV 10080

GERÐ OG MERKING JÁRNA:

STÁL MERKT S ER B500C (TEMPCORE, NS3576-3) MÈD SKRÍÐMÖRK 500 N/mm2

STÁL MERKT R ER SLÆTT STÁL Fe360

———— JÁRN Í NEDRI BRÚN PLÖTU EÐA FJÆRFLETI VEGGJAR

----- JÁRN Í EFRI BRÚN PLÖTU EÐA NÆRFLETI VEGGJAR

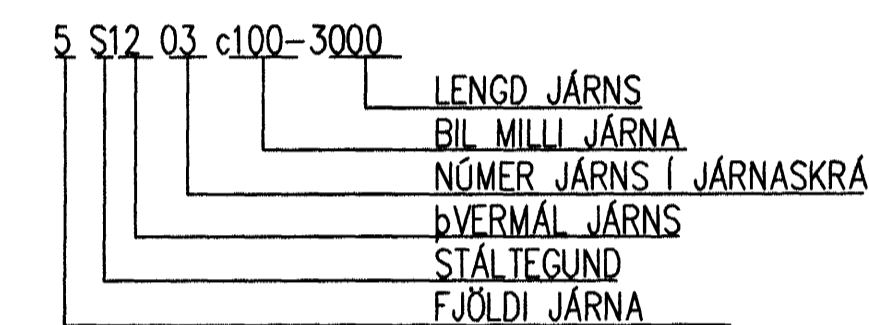
—S1003c200— EITT 10 mm KAMBJÁRN Nr. 3 Í JÁRNASKRÁ MÈD 200 mm MILLIBILI Á SVÆÐI SEM MÁLLÍNA SÝNIR

5K16 -1500 FIMM 16 mm KAMBJÁRN, LENGÐ 1500 mm

———— JÁRN BEYGIST SKEYTILENGÐ INN Í AÐLIGGJANDI VEGG / PLÖTU

⊙150⊙ GEFUR STEFNU JÁRNA, SEM LEGGJAST NÆST YFIRBORDI STEYPU. TALA Í HRING TÁKNAR ÞYKKT PLÖTU (VEGGJAR) 150 mm

LYKILL FYRIR MERKINGU JÁRNA



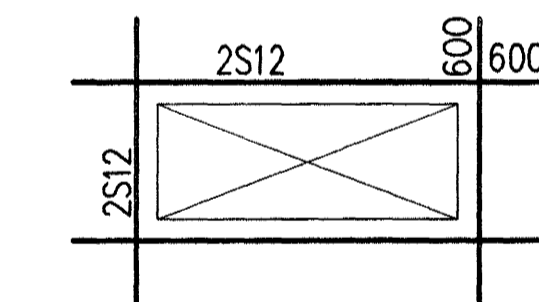
SKEYTING JÁRNA

SKV. ENV1992

Í PLÖTUM OG VEGGJUM SKAL EKKI SKEYTA MEIRA EN FJÓRÐA HVERT JÁRN Í SAMANÞVERSNÍÐI NEMA ANNAD SÉ SÝNT Á TEIKNINGU

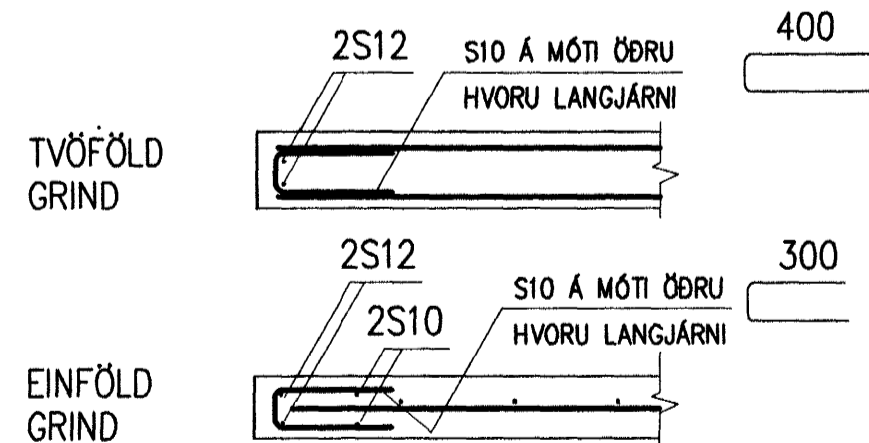
SKEYTILENGÐ JÁRNA VIÐ VÍXLAGNINGU SKAL VERA MINNST 50 x d (d ER ÞVERMÁL JÁRNS), EF ANNAD KEMUR EKKI FRAM Á TEIKNINGUM

EF EKKI ER ANNARS GETIÐ KOMI 2S12 Í KRINGUM OP Í PLÖTUM OG VEGGJUM



VEGGENDAR

ALLIR VEGGENDAR SEM EKKI ERU MERKTIR SÉRSTAKLEGA SKULU BENTIR Á ÞENNAN HÁTT:

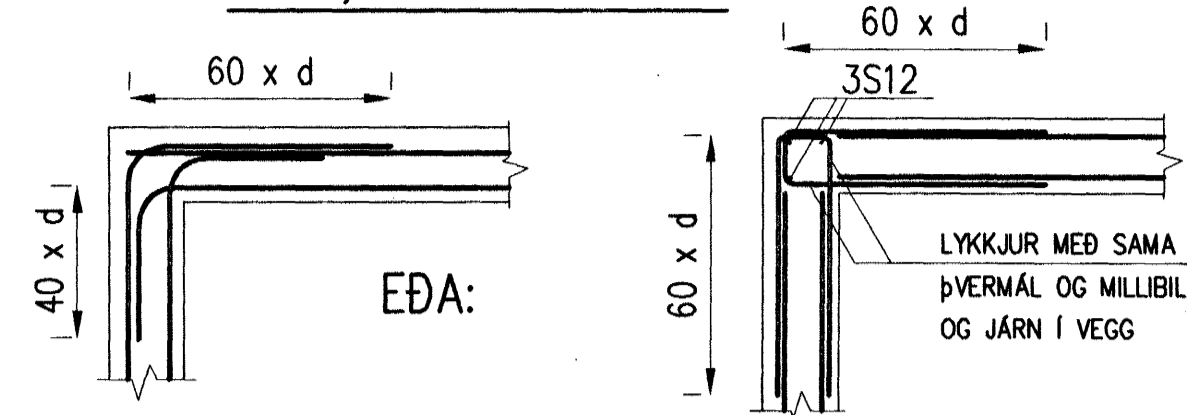


Format A1 (841x594 mm) is 20 mm outside of this frame

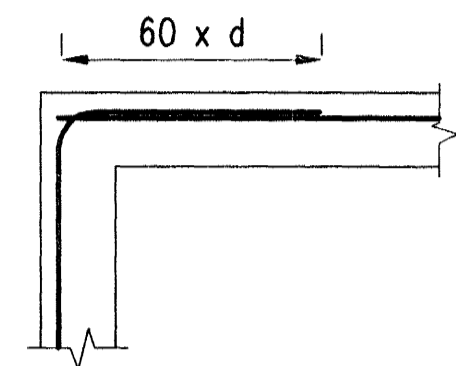
TENING JÁRNAGRINDA

(d ER ÞVERMÁL JÁRNS)

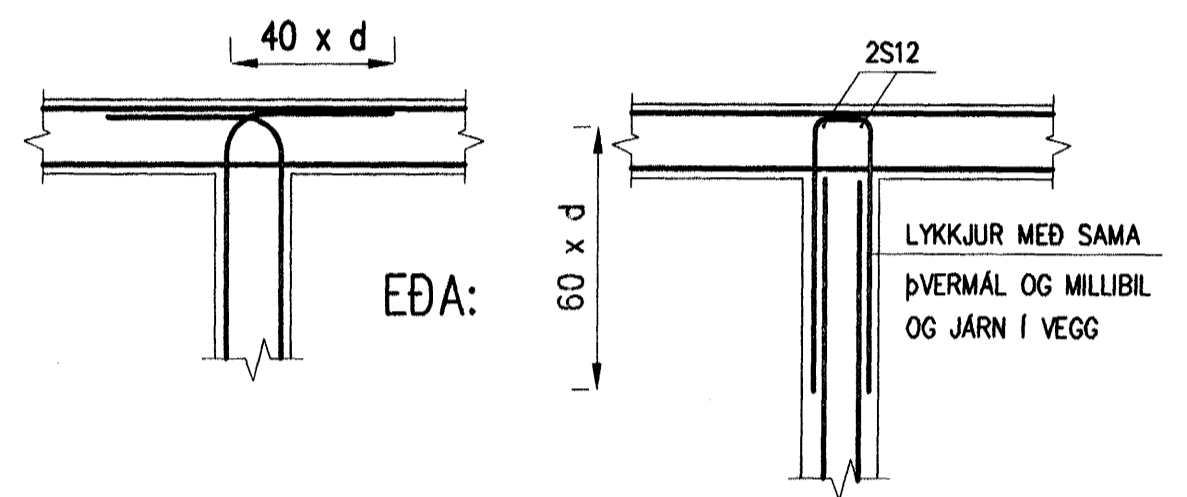
HORN, TVÖFÖLD GRIND



HORN, EINFÖLD GRIND



TÉ, TVÖFÖLD GRIND



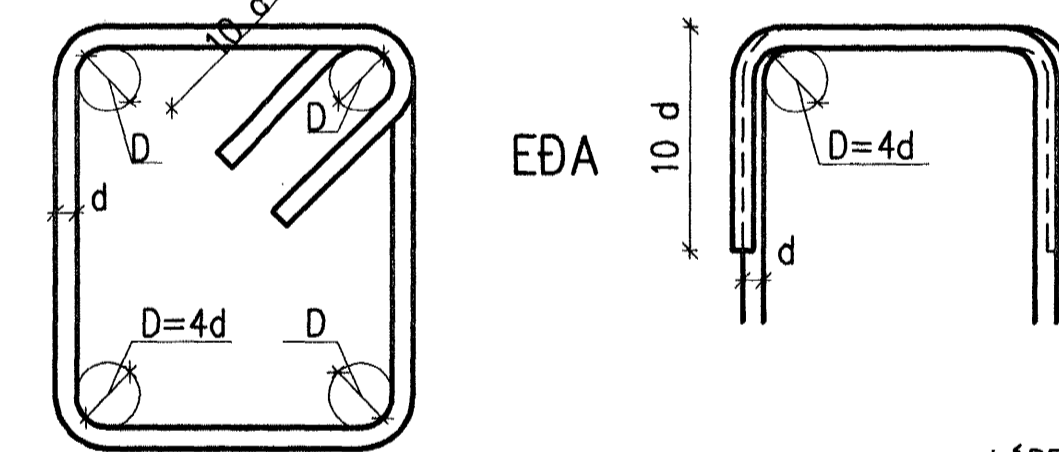
HULA Á JÁRN:

- UNDIRSTÖÐUR ÁN ÞRIFALAGS 80 mm
- VEGGIR SEM Fyllt ER AÐ 30 mm
- ÓVARDIR ÚTVEGGIR 30 mm
- PLÖTUR, EFRI OG NEDRI BRÚN 25 mm

NEMA ANNAD SÉ ÁKVÆÐIÐ Á TEIKNINGUM

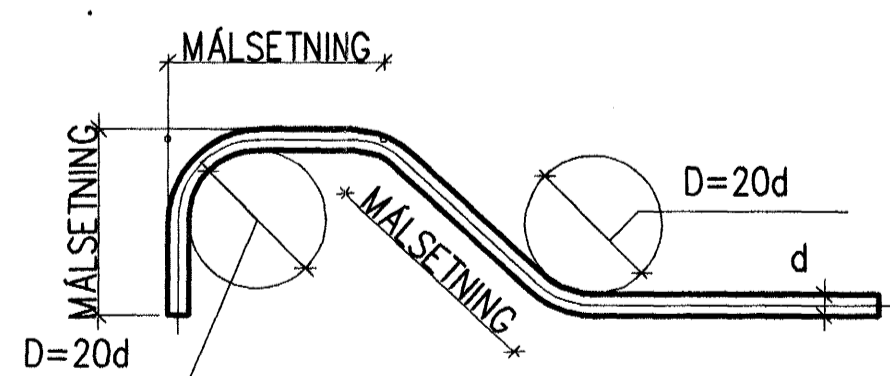
BEYGING GJARDA

K500TE eða Fe360



UM BEYGINGU JÁRNA VÍSAST TIL ENV 10080 OG ENV1992

BEYGJA AÐALJÁRNA



STEINSTEYPA

ÖLL STEYPA ER SKV. FS ENV 206

GERÐ STEYPU KEMUR FRAM Á VIÐKOMANDI TEIKNINGU Á FORMINU:

Caa/bb-cc-Sd-Ax

- aa Svivalingsstyrkur steypu í MPa
- bb Teningsstyrkur steypu í MPa
- cc Stærsta kornastærð
- d Sigmálsflokkur
- x Loftblendi; x=e loftblendis kraftist x=0 loftblendis ekki kraftist

Dæmi: C35/45-38-S2-Ae

SIGMÁLFLÖKKAR STEYPU ERU EFTIRFRANDI:

Flokkur	Sigmál (mm)
S1	10 - 40
S2	50 - 90
S3	100 - 150
S4	>= 160

SÉ LOFTBLENDIS KRAFTIST SKAL ENDANLEGT LOFTINNIHALD VERA 4,5-6 %

LÁGMARKSBIL AÐALJÁRNA

BITAR

- a > 2xd, þó EKKI MINNA EN MESTA STEINASTÆRÐ Í STEYPU + 5mm
- b = 1,5xd, þó EKKI MINNA EN MESTA STEINASTÆRÐ Í STEYPU

STOÐIR

- a > 2xd, þó EKKI MINNA EN MESTA STEINASTÆRÐ Í STEYPU + 5mm
- b = 1,5xd, þó EKKI MINNA EN MESTA STEINASTÆRÐ Í STEYPU

STÁLVRKI

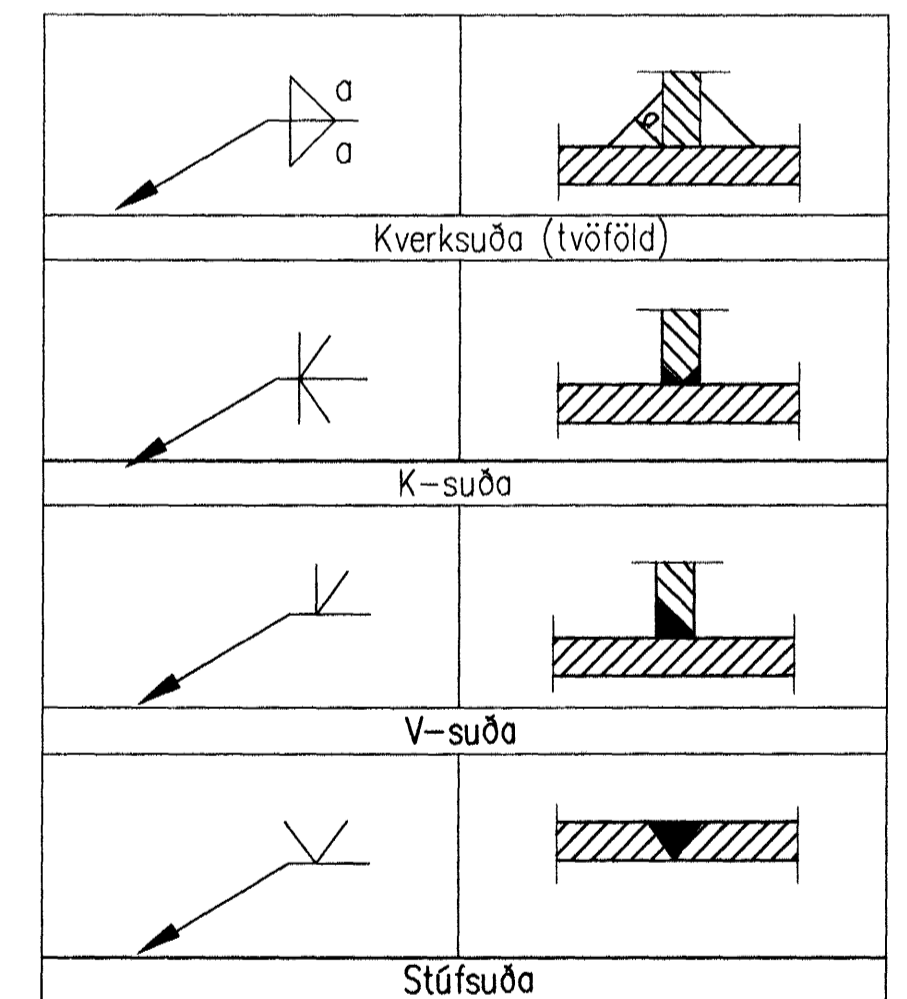
EFNISGÆÐI:

ALMENNT GILDIR, NEMA ANNAD KOMI FRAM Á TEIKNINGUM: STÁLVRKI SKV. EN 10025 STÁL ER Í FLOKKI Fe 360C, BOLTA SKV. DIN 931 8.8 SKINNUR UNDIR RÆR SKV. DIN 126C RÆR SKV. DIN 934 - 8 BOLTA, RÆR OG SKINNUR SKULU VERA HEITGALVANHÓÐUÐ

UM YFIRBORDSMEDHÖNDLUN STÁLVRKIS ER VÍSAD Í VERKLÝSINGU.

ÞEIR EINIR MEGA FRAMKVÆMA SUBUVINNU, SEM HAFA TIL ÞESS TILSKILIN RÉTTINDI FRÁ IÐNTEKNIstofnun ÍSLANDS. MINNSTA LEYFILEGA KVERKSUDA ER 4 mm OG SUBUEFNI SKAL VERA A.M.K. JAFNGOTT OG EFNI ÞESS STÁLS SEM VERIÐ ER AÐ SJÓÐA SAMAN, BÆÐI HVAÐ VARDAR STYRK OG SEIGLU.

SUBUTÁKN:



29 JULI 2002
VG

Kt. 161161-2769

Skýringar:
Explanations:

J:\99-1xx\99110\Jardsk\Annex\ANN-28101.DWG

Fjöldi stykja Number of pieces		Hlutur Object	Atriði Item	Efni Material	eo:stk Weight	total: í heild (kg) Dýgð	Athugasemdir Remarks
TV	III	II	I				Málkvæð Scale
ÁLVERIÐ Í STRAUMSVÍK ANNEX-STYRKING-STÆKKUN BURÐARVIRKI ALMENNAR SKÝRINGINGAR							Málkvæð Scale Format of orig. A1 CCno-Eq.type-Eq.no. 6010 BA 1227
Vertikal / Supplier KST A/E		Dagur / Date 13.06.2001		Virtaríð / Checked NI		Dagur / Date 99.110-28.01	
Tiltekið / Drawn SE/SAA		Dagur / Date 15.03.01		Nett. heimil / Released SE		Sambýtt / Approved Sveinur Einarsson	
Breyt. / Rev.		Dags. / Date		Samb. / Approved		Dagur / Date 166751	
Tilv. teikningar nr. ISAL Ref. drawing no. of ISAL		Samsætn. teikningar nr. ISAL Assembly drawing no. of ISAL		Tilv. teikning og skráð Checked and filed		Nett. heimil / Released A	

VST Verkfræðistofna
Sigrún Thorodóttir M.A.
Sími 4 100 9999 Fax 400 9999