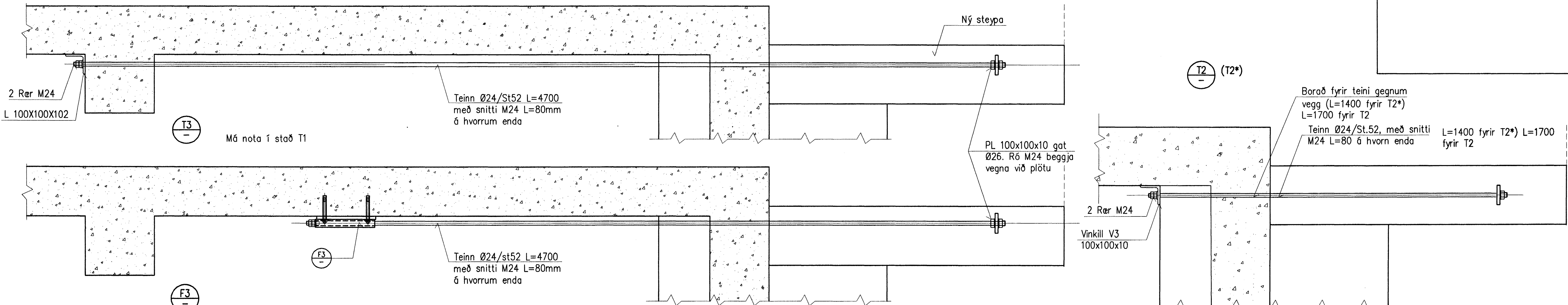


T1

Ath: Þar sem ekki er hægt að koma fyrir T1 má nota T3 í staðinn.



T3

Má nota í stað T1

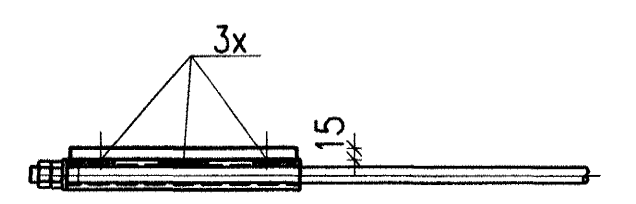
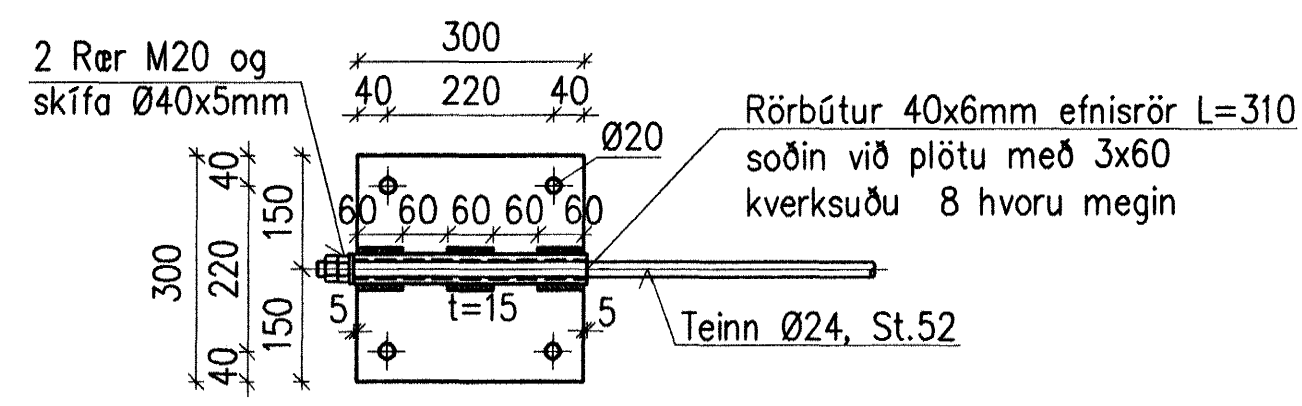
F3

T4

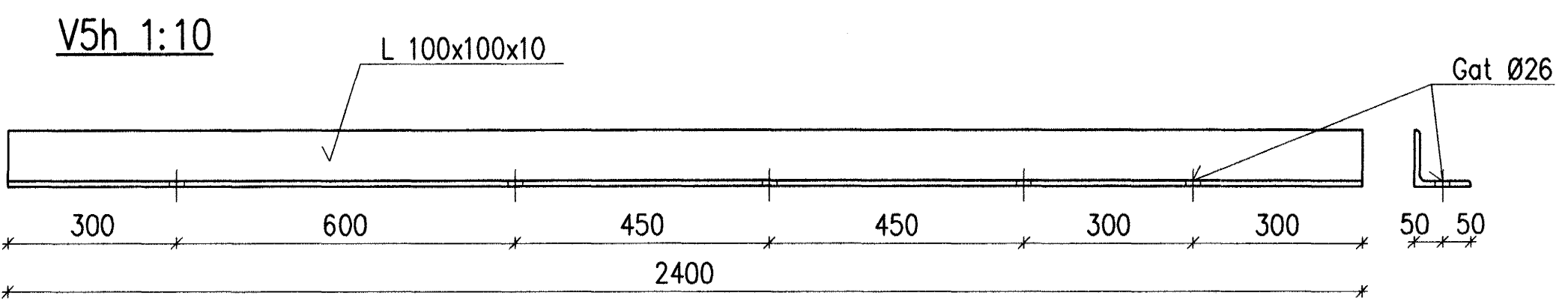
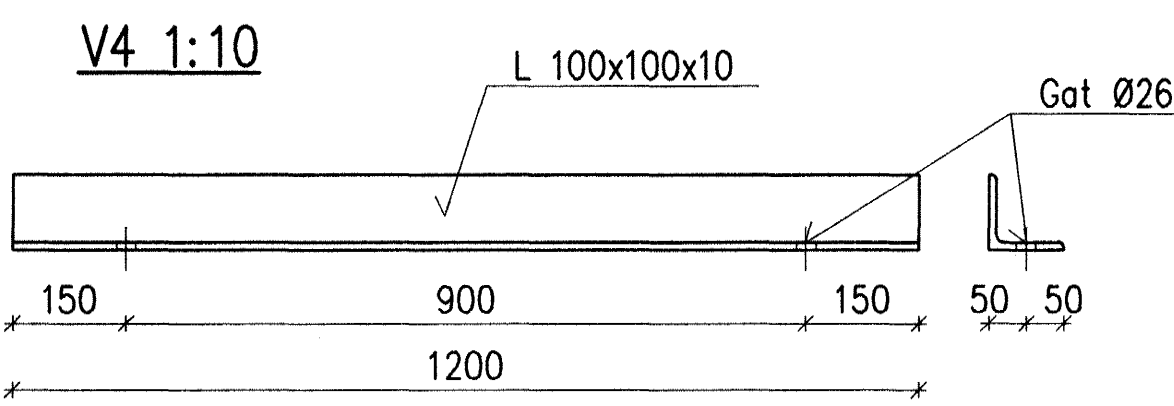
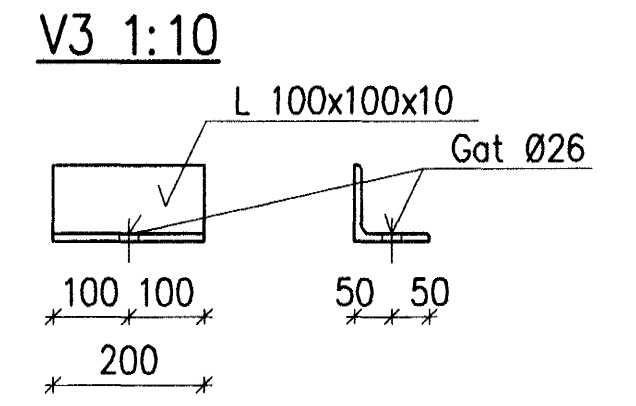
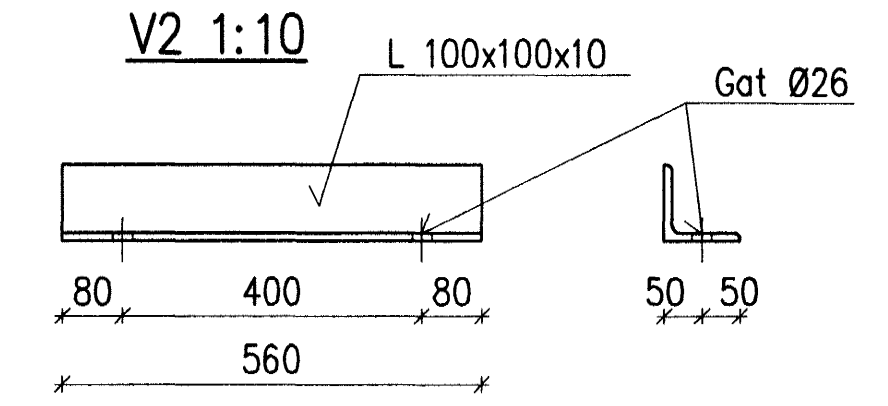
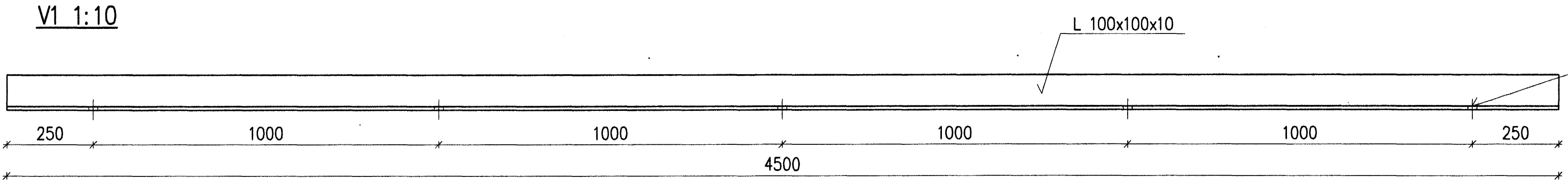
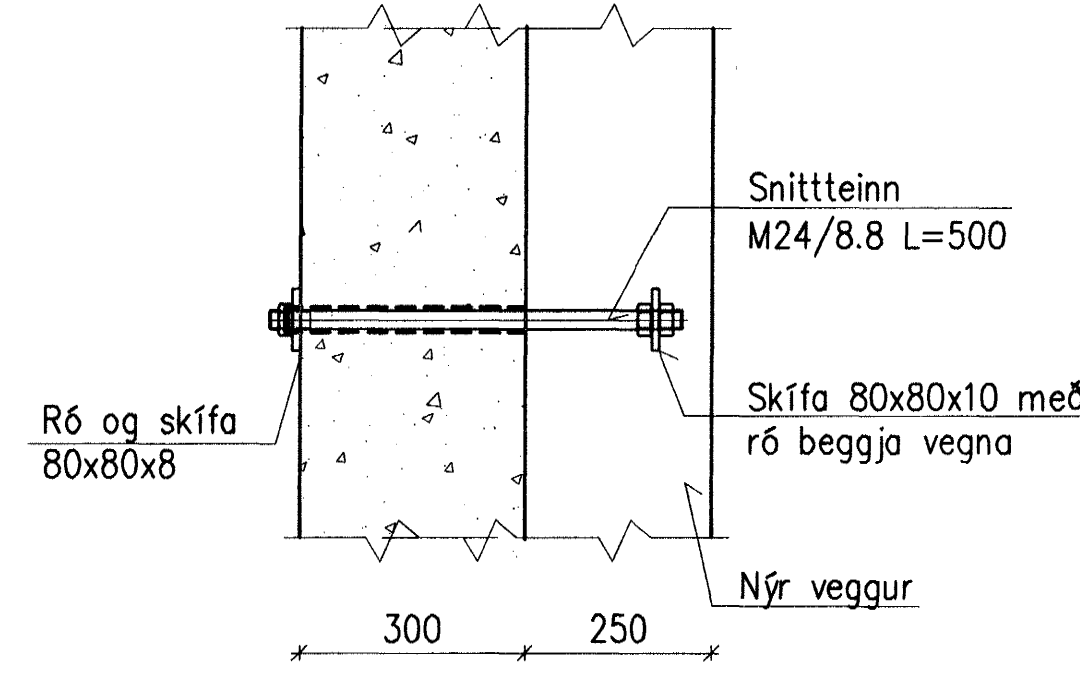
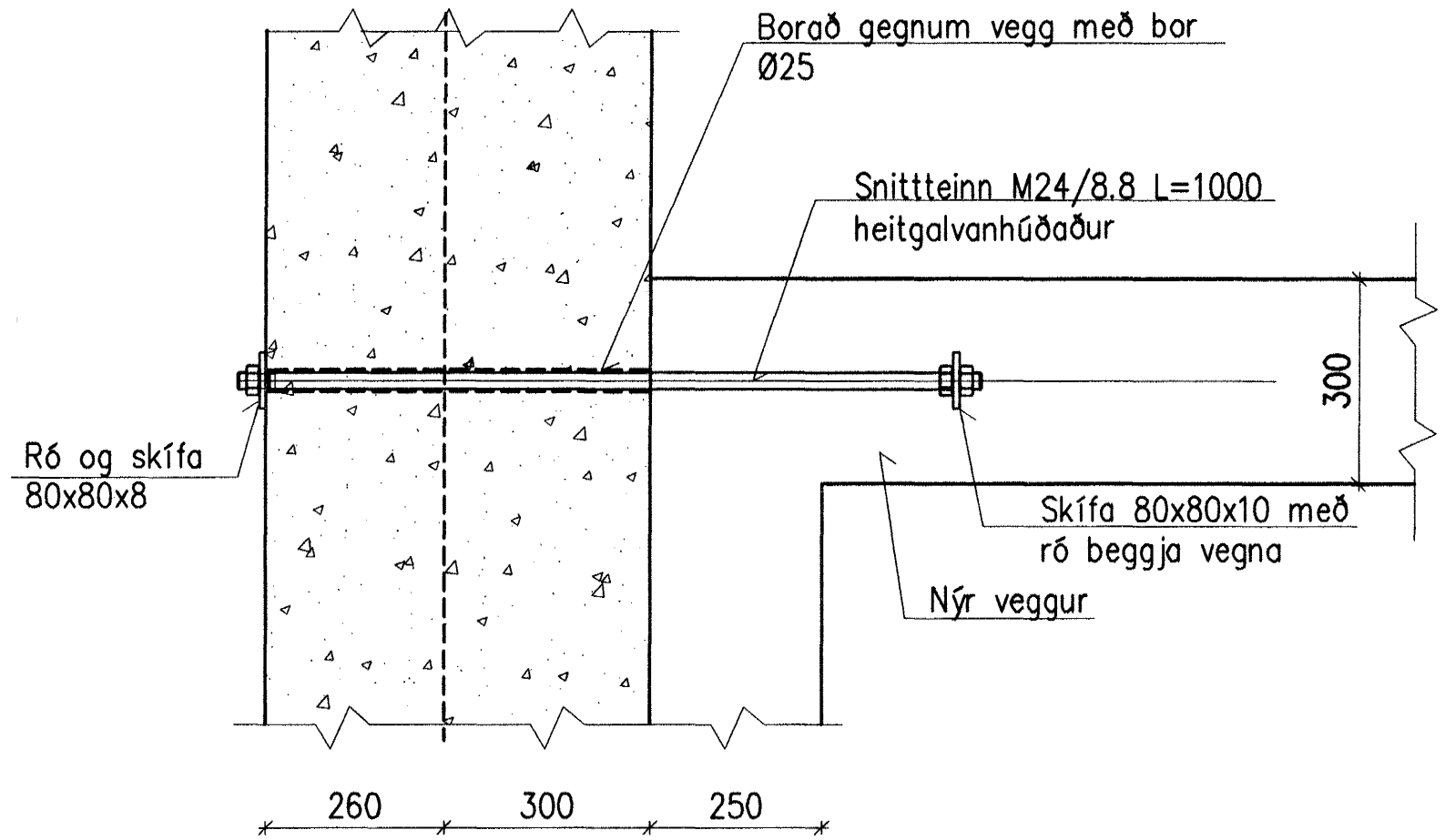
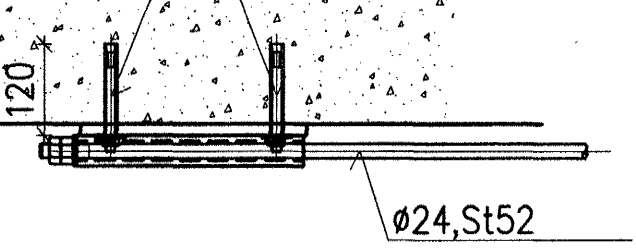
T5

T2 (T2*)

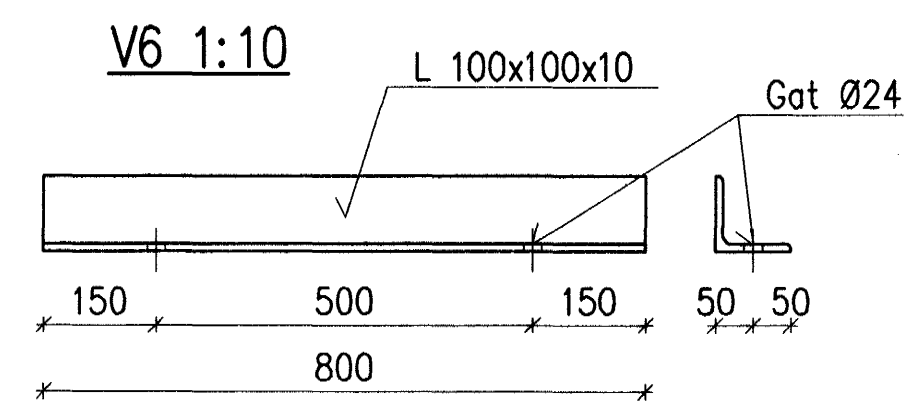
Borað fyrir teini gegnum vegg (L=1400 fyrir T2*) L=1700 fyrir T2
Teinn Ø24/St.52, með snitti M24 L=80 á hvorn enda L=1400 fyrir T2*) L=1700 fyrir T2



4 múrbolta t.d SPIT "MEGA" 12-18/25 L=120. Fylgja skal leiðbeiningum framleiðanda við borun og festingu múrbolta



V5v 1:10
Er spegilmynd V5h



SKÝRINGAR

Mál eru í mm. Allir teinar Ø24 skulu vera heitgalvanhúðaðar. Áður en smíði á tengihlutum hefst skal fara yfir gættætur/á staðnum.

Kt. 161161-2769

29 JULÍ 2002
VG

Skýringar: Explanations: J:\99-1xx\99110\Jardsk\Annex\ANN-28130-31.dwg

Fjöldi stúkja Number of pieces IV III II I		Hlutur Object ÁLVERIÐ Í STRAUMSVÍK ANNEX - STYRKING - STÆKKUN FESTITEINAR OG STÁLHLUTIR, HL.1/2	Atriði Item SE/SAÁ	Efni Material 28.05.2001	Gæ. stik Weight (kg) 28.05.2001	Ítalaf. heild Total weight 28.05.2001	Athugasemdir Remarks 6010 BA 1227	
Málvarði Scale 1:10		Stærð framtæk. Format of orig. A1	Málfræðingur Designer VST H/F					Málfræðingur Designer 99.110-28.130
Tilknað Drawn SE/SAÁ		Yfirfarið Checked 28.05.2001	Samþykkt Approved Sigurður Þorodsson					Málfræðingur Designer 99.110-28.130
Breyt. Rev. A		Dags. Date 31.05.02	Samþ. Approved SE	Notk. heimil Released SvS	ALCAN PRIMARY METAL GROUP ISAL 166780			
Tilknað Drawn ISAL		Yfirfarið Checked and 03.09.01	Notk. heimil Released SvS	03.09.01				