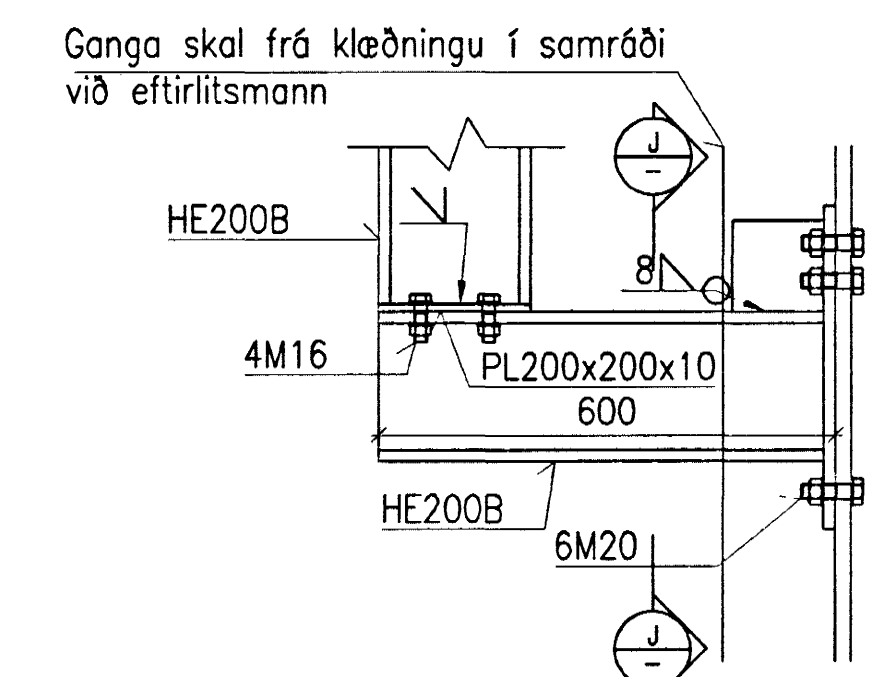
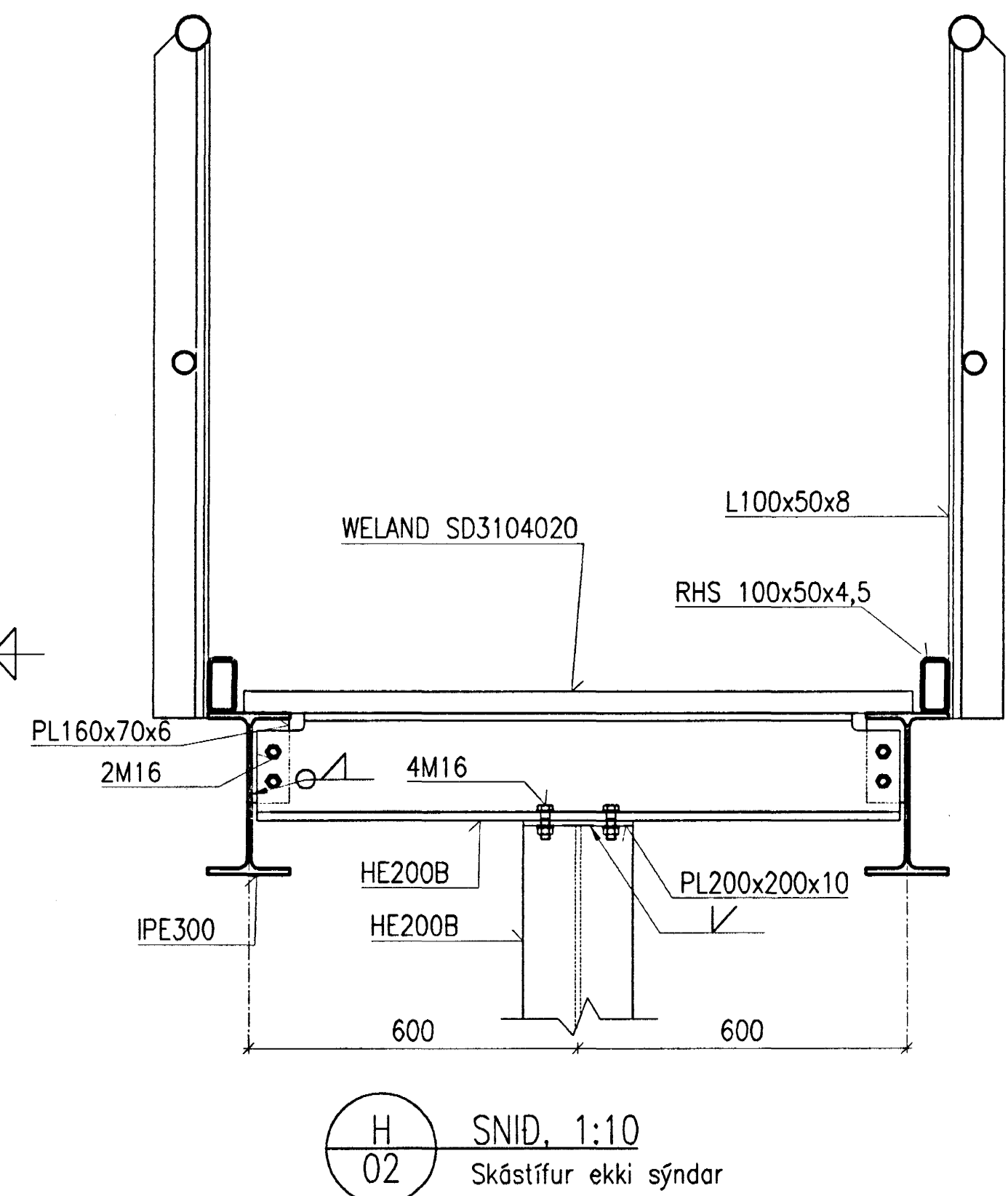
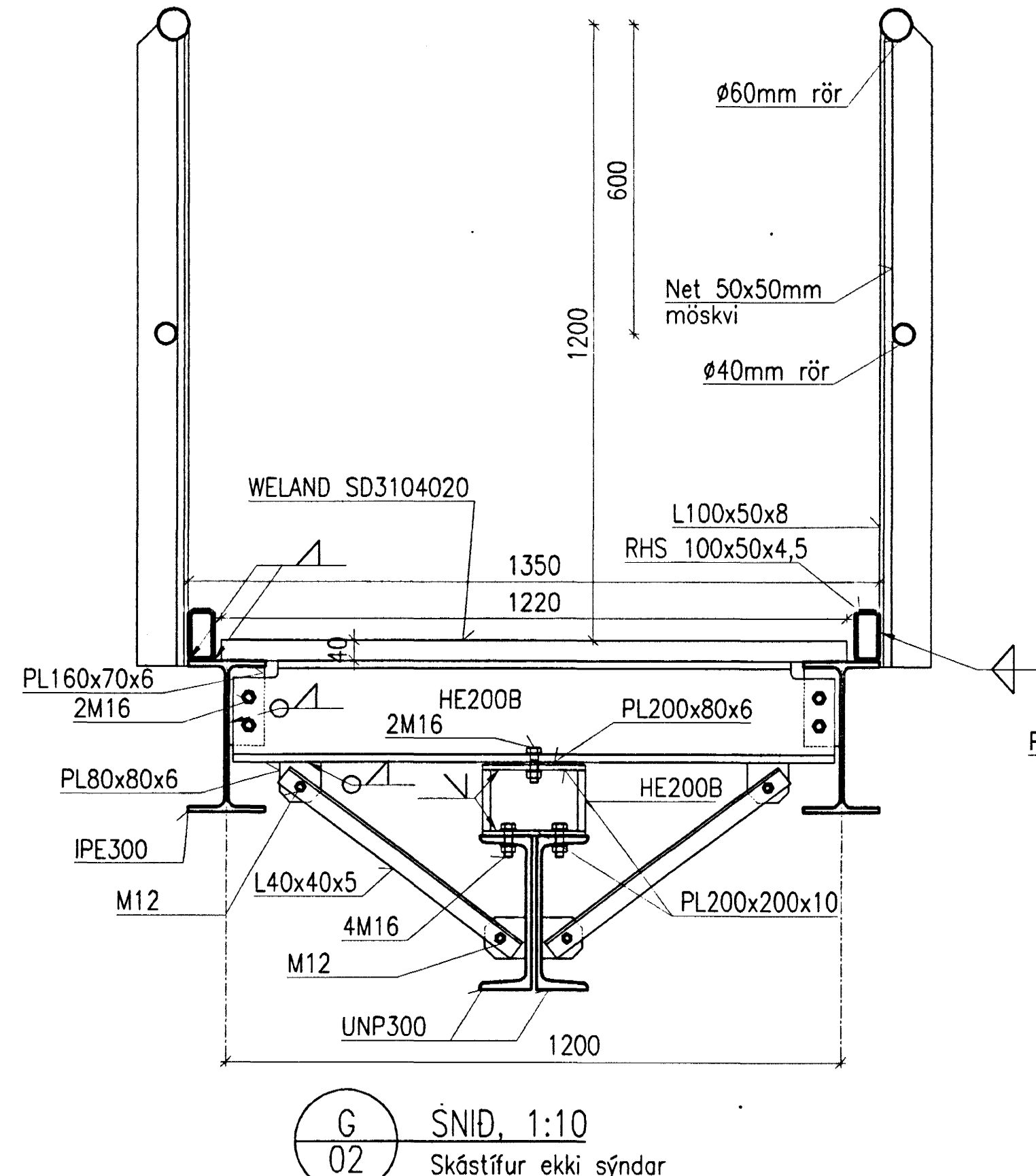
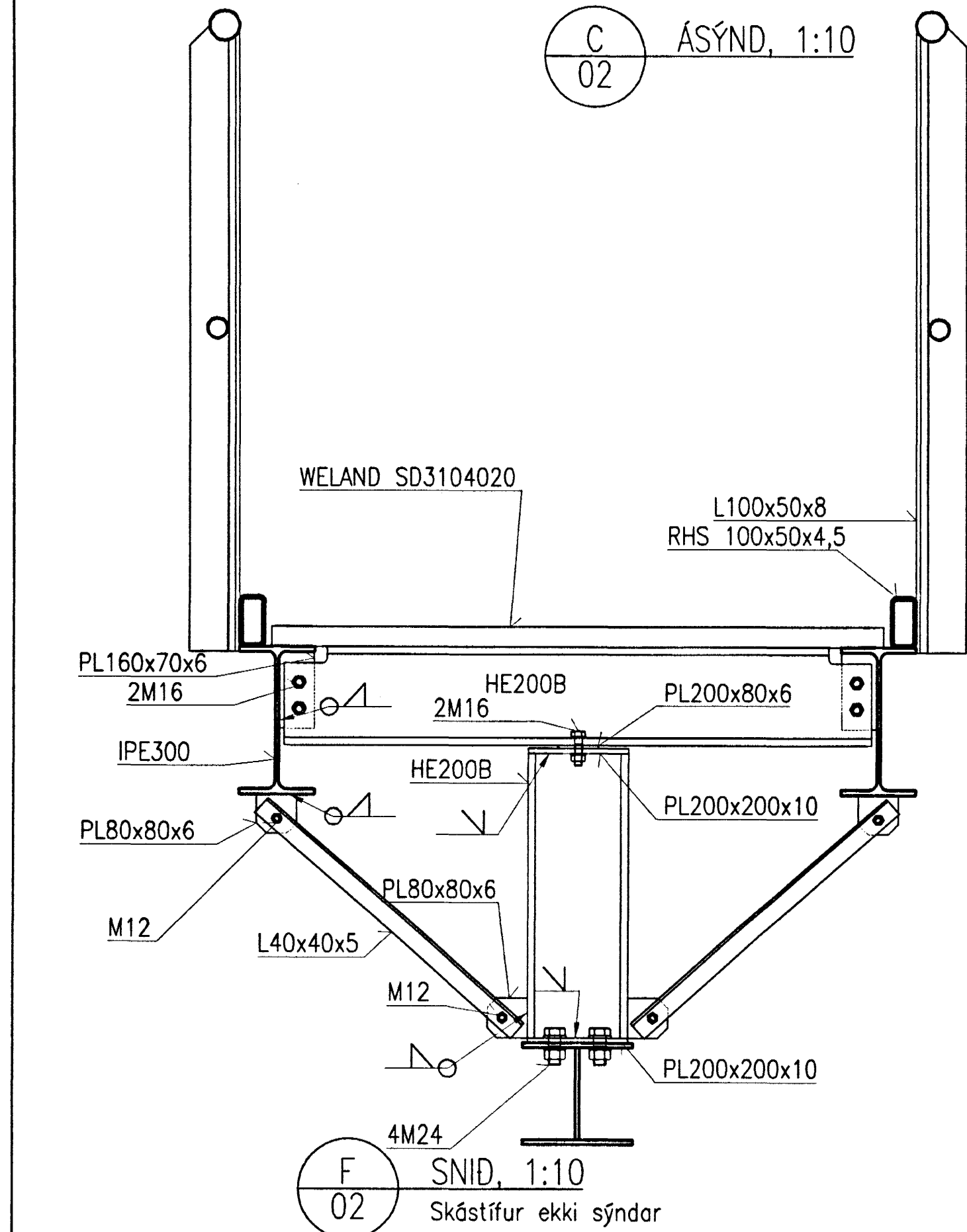


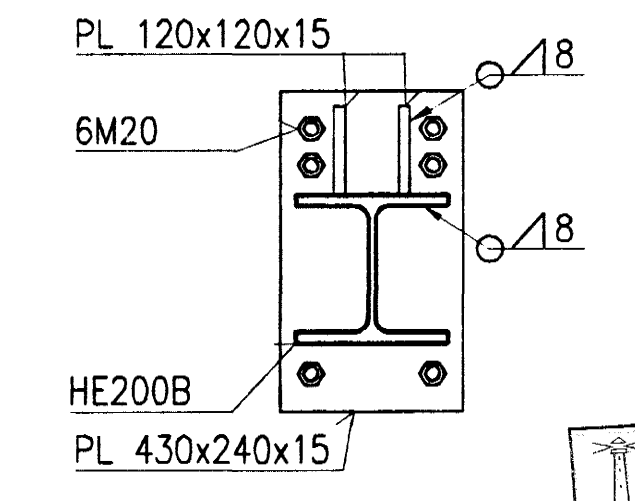
C 02 ÁSÝND, 1:10

D 02 ÁSÝND, 1:10

E 02 ÁSÝND, 1:10

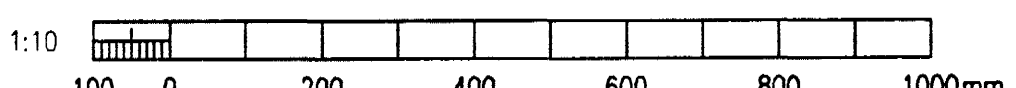


I 02 ÁSÝND, 1:10



J SNID, 1:10

Byggingafræðingur / Architect
 Atgjafi þann / Approved
 25 JULÍ 2002



Skýringar:
 Explanations:
 Öll mál athugist á staðnum.

Fjöldi stýkja / Number of pieces	Hlutur / Object	Átrif / Item	Efni / Material	sg.stk / Weight (kg)	totalt held / Total weight	Althugasemdir / Remarks
IV III II I	DAGSÍLÓ 2, MHL. 06					Málkvarði 1:50
	GÖNGUBRÚ ÚT Á KERSKÁLA 1 & 2					Stærð frumteikn. Form of orig. A1
	ÁSÝNDIR OG SNID					CCNo. - Eq.type - Eq.no. 5011BA 1250
						99.110-48.03
						168037