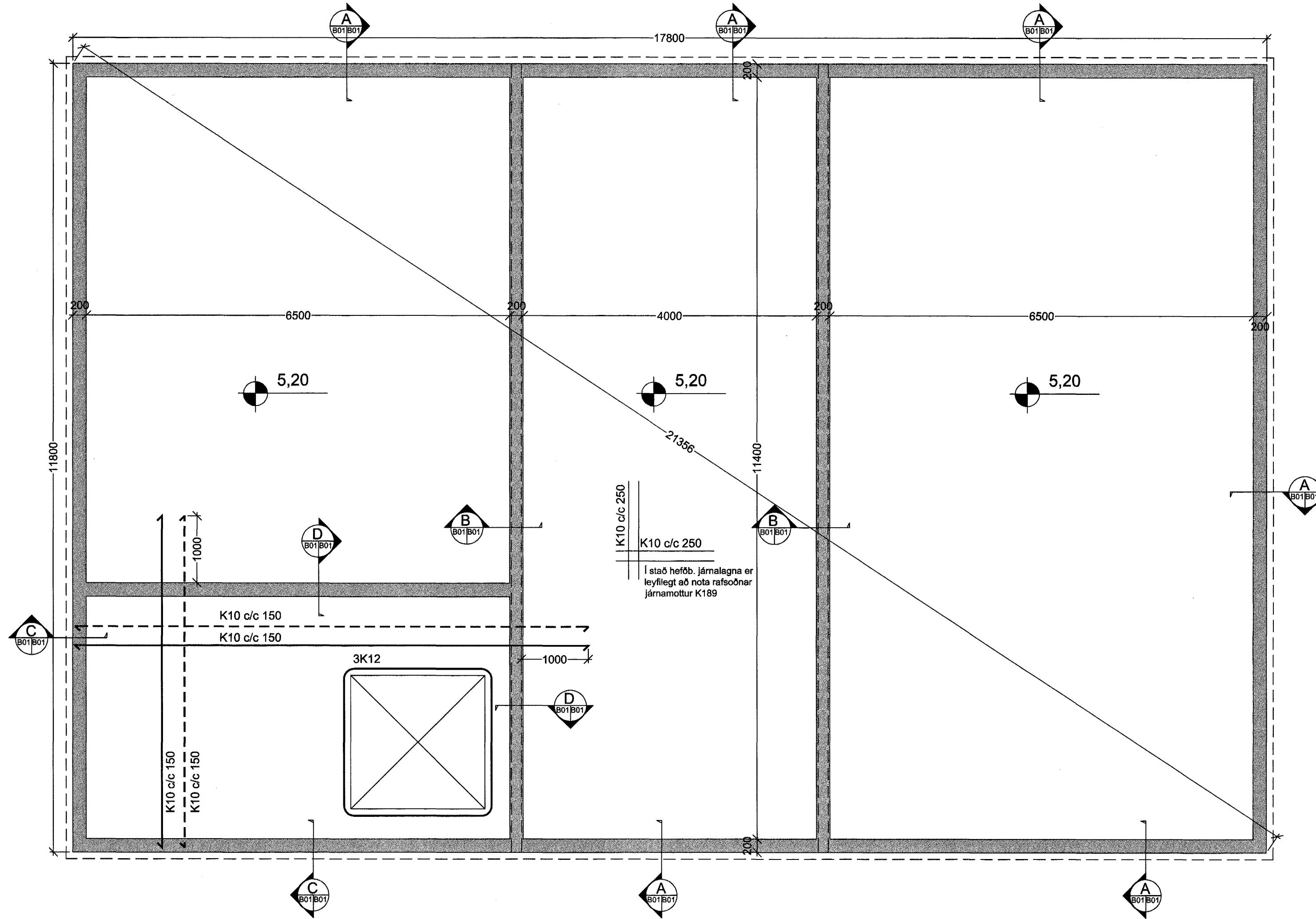
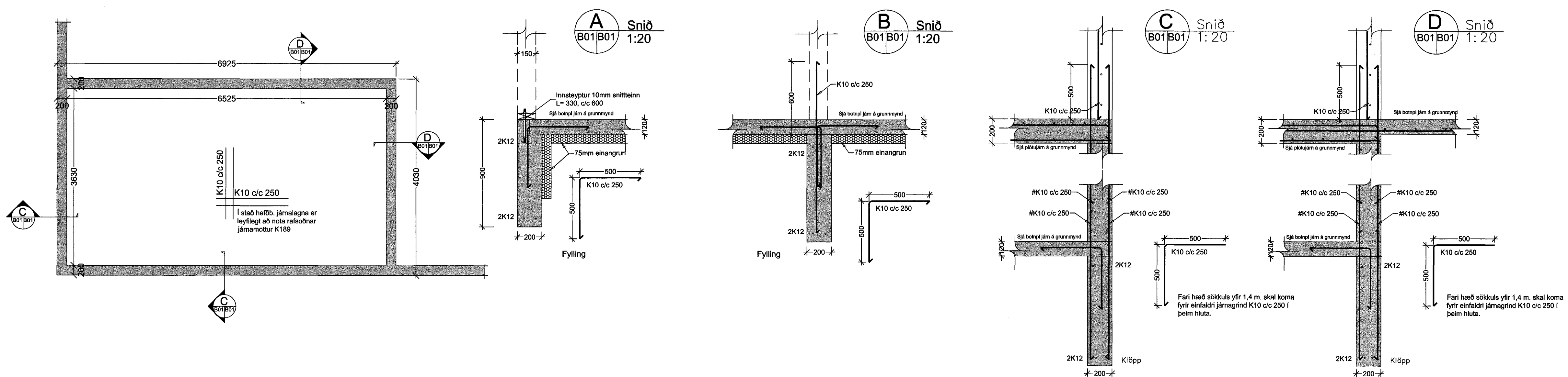


Grunnmynd sökklá
mkv. 1:50



Grunnmynd kjallara
mkv. 1:100



ÚTGÁFUFRILL

NÚMÉR:	DAGS:	SKÝRINGAR:	UNNIÐ:

DAGS:	SAHRÆM HÖNNUÐUR

EMIL ÞÓR GUÐMUNDSSON
FTFI

LÆKJASMÁRA 98
200 KÓPAVOGUR
SÍMI: 544 4004
GSM: 898 9517
NETFANG: gaja@centrum.is
kt: 280456-3499

HEITI VERKS:

Sörlasketið 21
Argiðitt þann

HEITI TEIKNINGAR:

UNDIRSTÖÐUR

MKV:	DAGS:	VERK NR	
1:50/1:20	01/02/01	SH03	
TEIKNAB.	YFIRFARIB	SAMÞYKKT	NR. TEIKNINGAR
EPG	EPG	EPG	B01
DAGS UNDIRSKR.	NAFN HÖNNUÐAR	UNDIRSKR. HÖNNUÐAR	ÚTGÁFA
17/08/02	EMIL ÞÓR GUÐMUNDSSON	EPG	