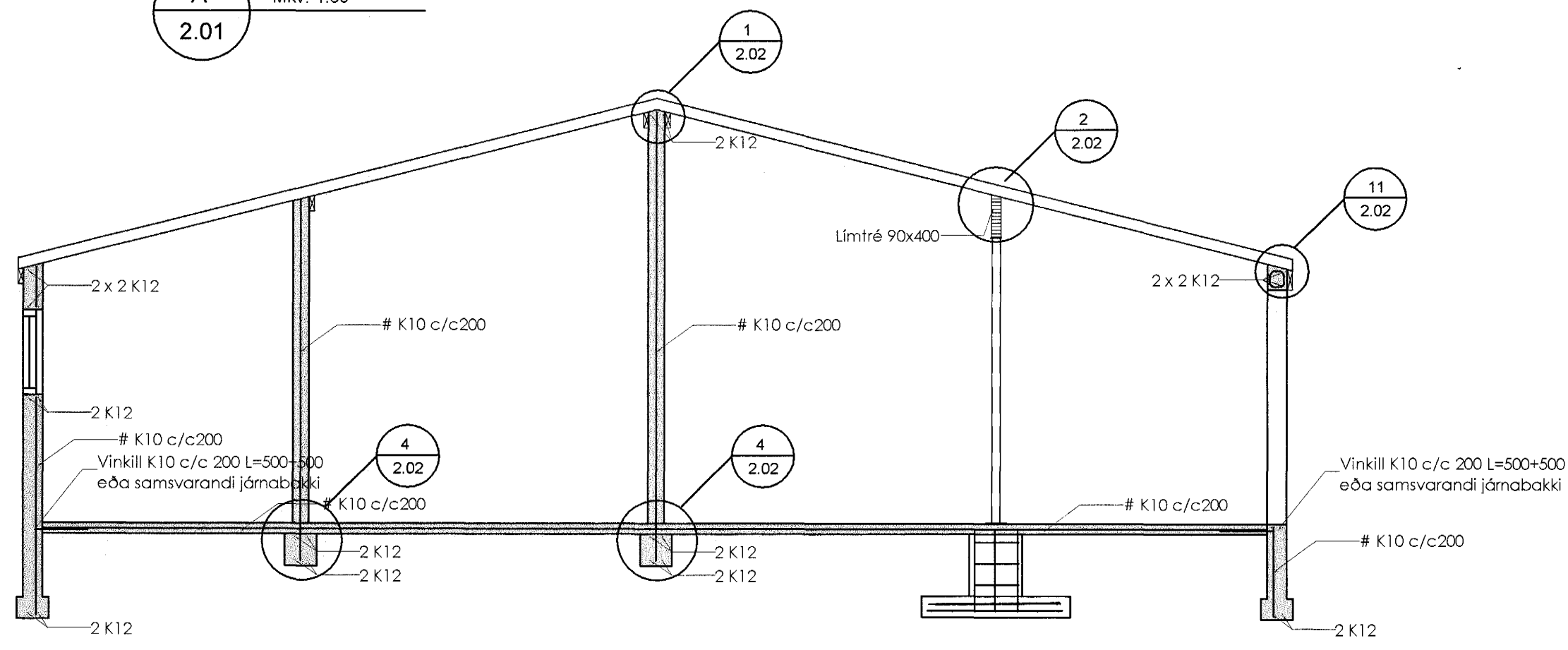
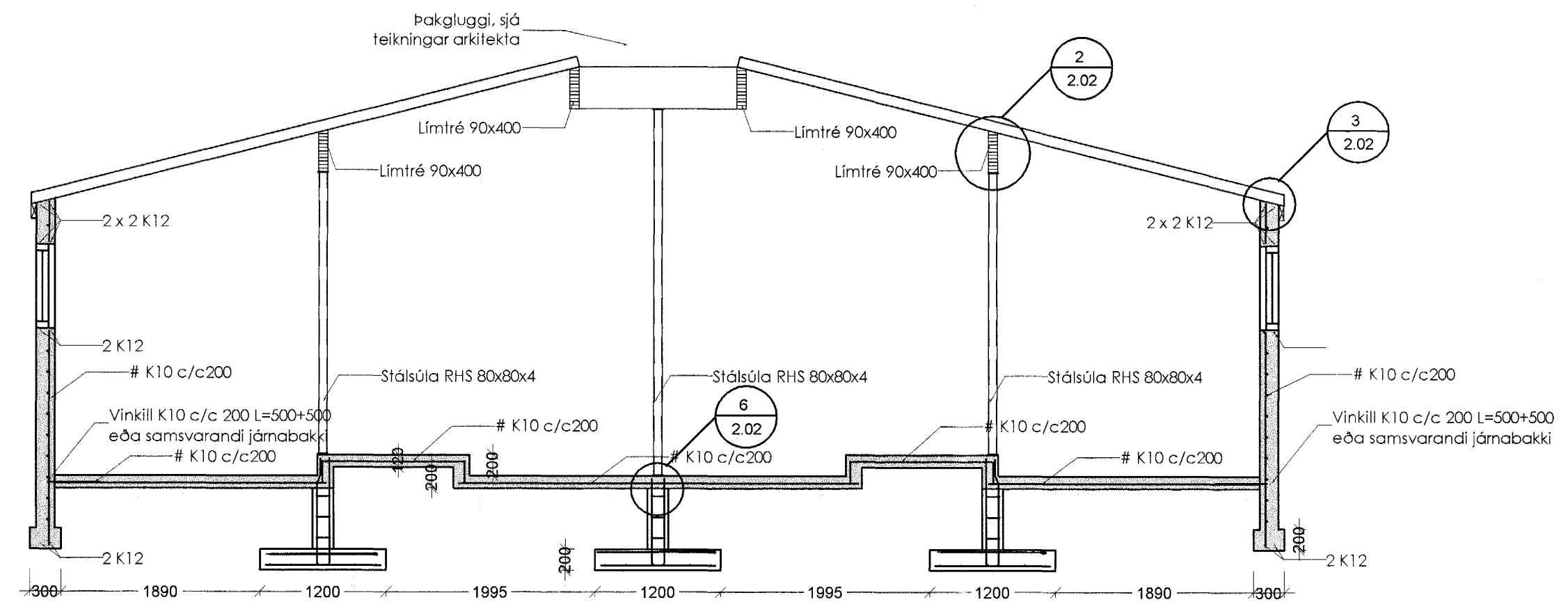


A Mkv. 1:50
2.01



B Mkv. 1:50
2.01



SKÝRINGAR:
 Mesta átág á fyllingu 85 KN/m2
 Steypa í undirstöður, veggir og plötur C25
 Kambstál KS 500
 Allir stál er St37 eða betra, heitgalvanhúðað
 Límtré L40 sbr. teikningar frá Límtré
 Allar festingar á límtré eru smíðaðar skv. teikningum frá Límtré
 Frágangur á þakkeiningum sjá deili arkitekta.
 Festingar þakkeininga í samræmi við fyrirmæli framleiðanda.

Páll Eggertsson
 Byggingaverkfræðingur

Vogaland 10, 108 Reykjavík
 Sími 568 2086 Farsími 894 5989
 e-mail: rbg@mi.is

Hannað Tolknað Samþykkt: *Hanna Eggertsson*
 PE PE Kennitala 301255-4629

SÖRLASKEIÐ 13
 HAFNARFIRÐI
 HESTHÚS OG REIÐSKEMMA
 GRUNNMÝND OG SNIÐ

Mkv. 1:50
 Tökn. nr. **2.01**
 Verkn. nr.
 Skráningarnúmer:
 Aritun aðstoðunar: *Vilhjalmur Þorsteinsson*

