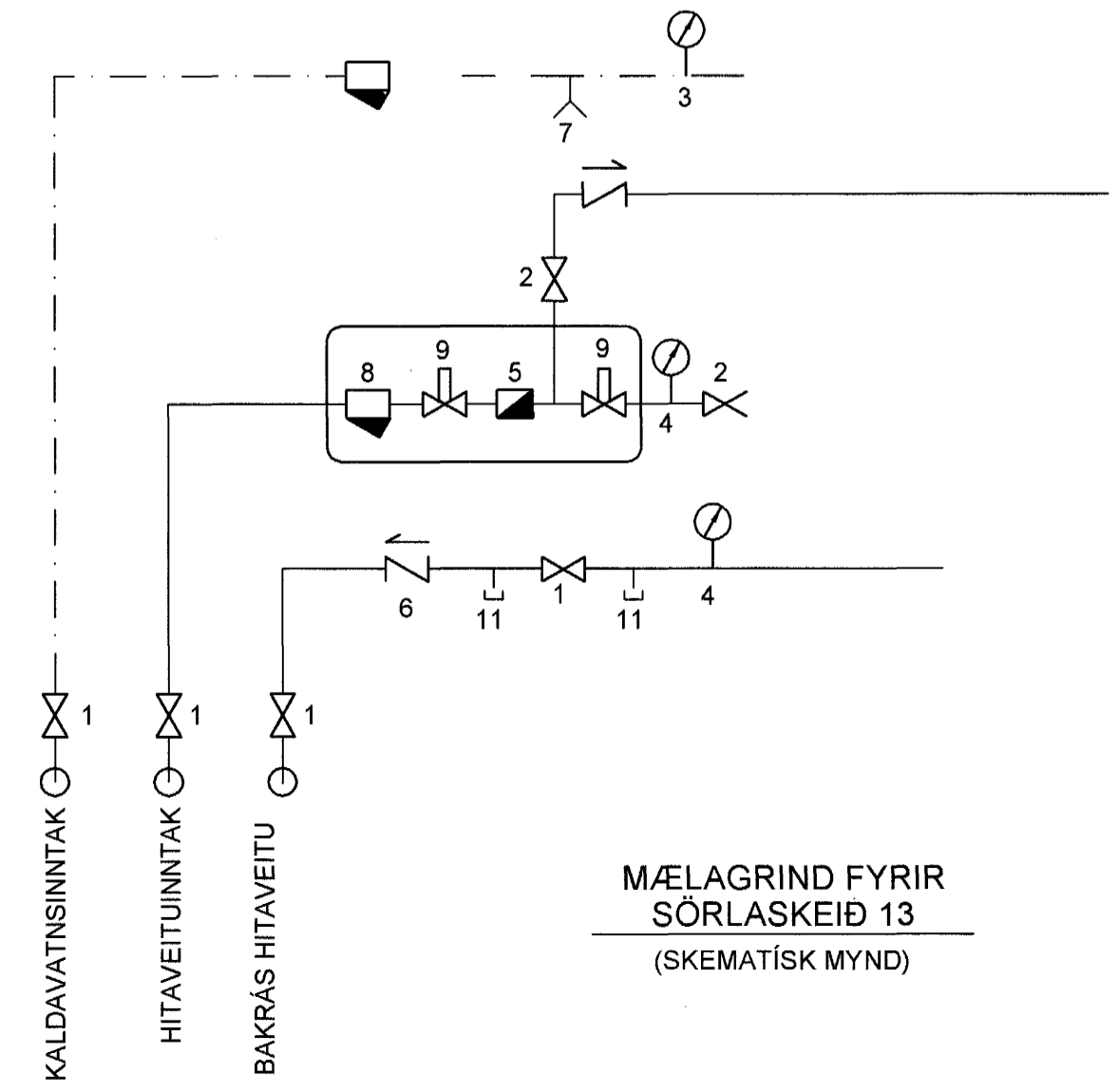


GRUNNMYND NEYSLUVATNSLAGNA. 1:50

- 5 RENNSLISMÆLIR
- 6 EINSTREYMISLOKI
- 7 TÆMINGARLOKI
- 8 SÍA
- 9 HEMILL
- 10 ÞRÝSTJAFNARI - T.D. DANFOSS AVP-15
- 11 BLINDAÐUR TENGIMÖGULEIKI FYRIR SNJÓBRÆÐSLU
- 12 ÖRYGGISLOKI - 6 KG/CM2
- 13 STILLITÉ



Byggingatillit
15 JULI 2002
VG

Páll Eggertsson Byggingaverkfræðingur		
Vogaland 10, 108 Reykjavík Sími 568 2086 Farsími 894 5989 e-mail: rbg@mi.is		Dags. FEB. 2002
Hannað PE	Teknað PE	Samþykkt: Kennitala 301255-4629
SÖRLASKEID 13 HAFNARFIRÐI HESTHÚS OG REIÐSKEMMA NEYSLUVATNSLAGNIR GRUNNMYND		
Mkv. 1:50	Tekn. nr. L-2	Verk nr. Skráningarnúmer:
Áritun aðalhönnuðar: <i>Vilhjalmur Friðriksson</i>		