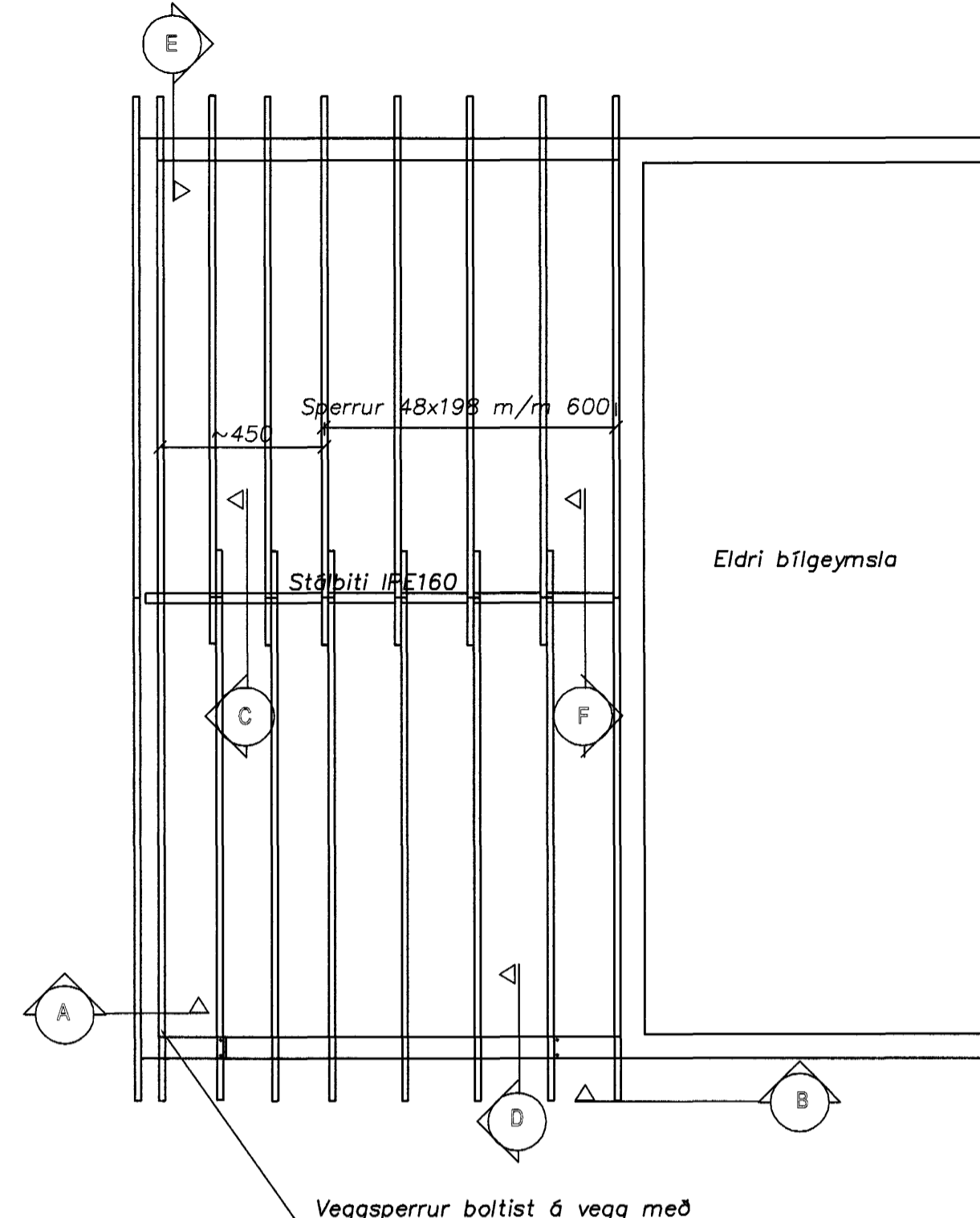
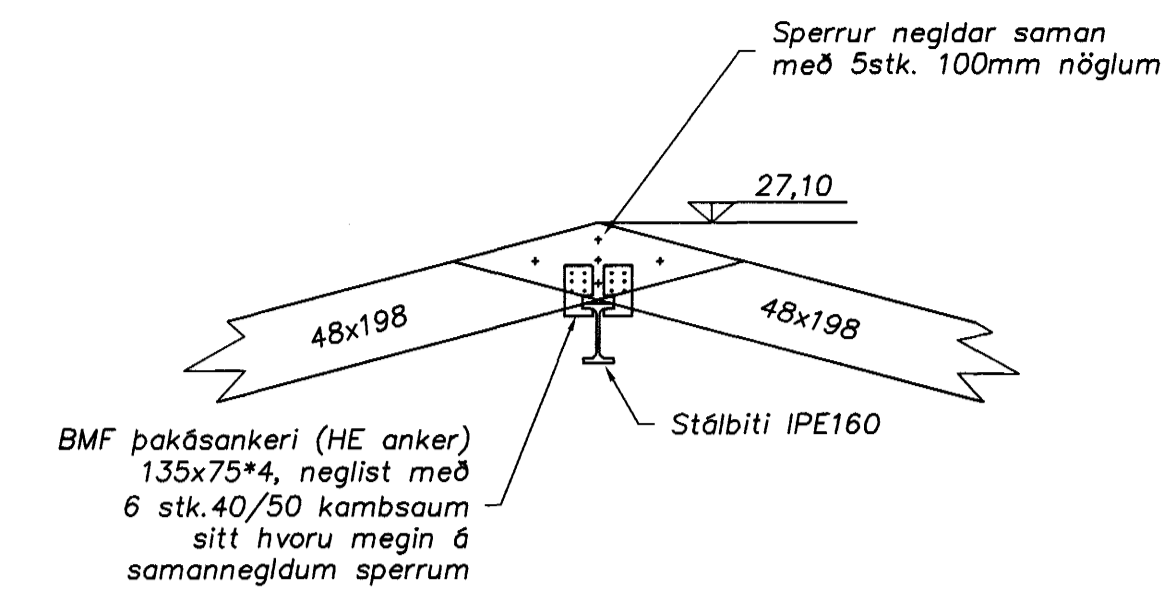


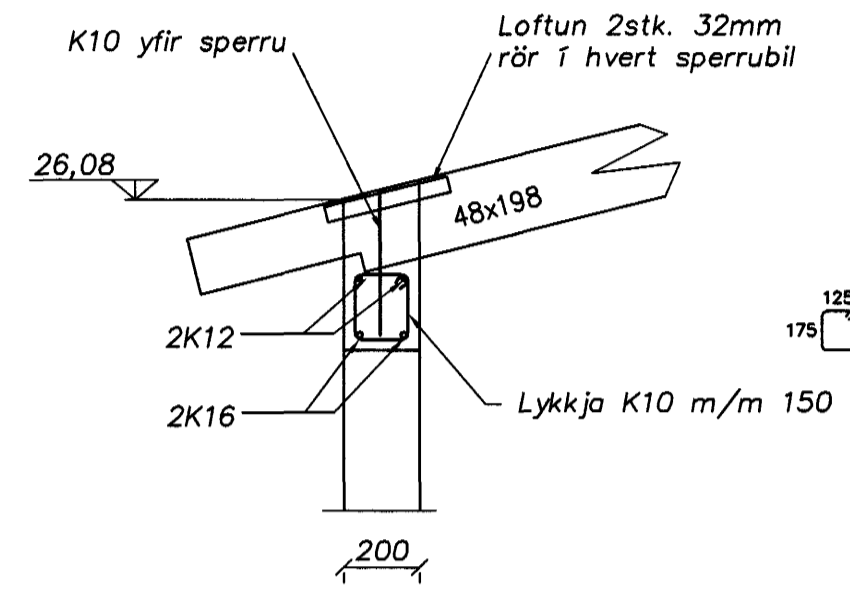
Grunnmynd
Málíkvörði 1:50



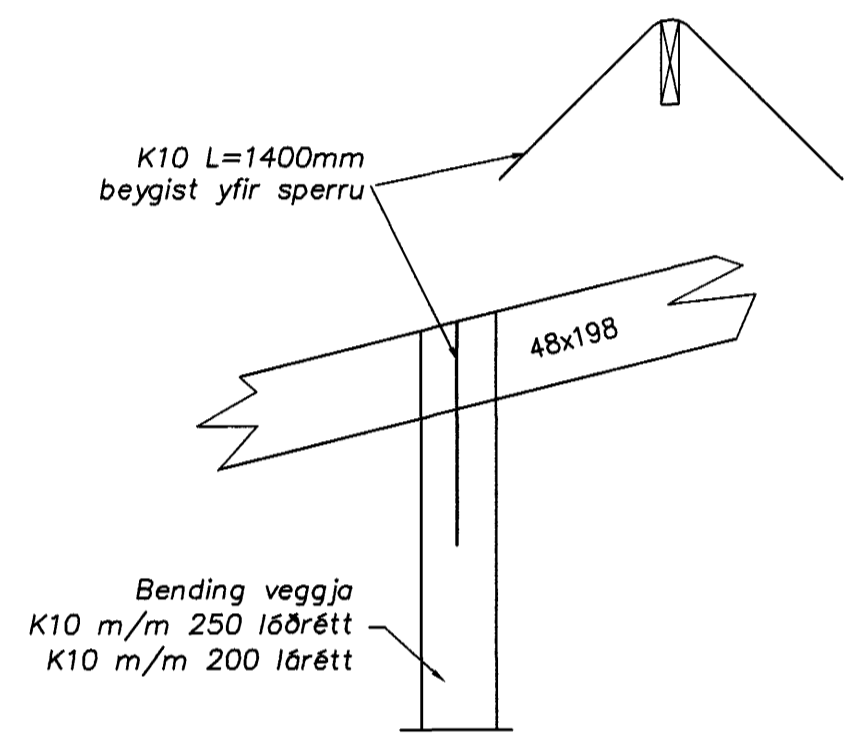
Grunnmynd
Málíkvörði 1:50



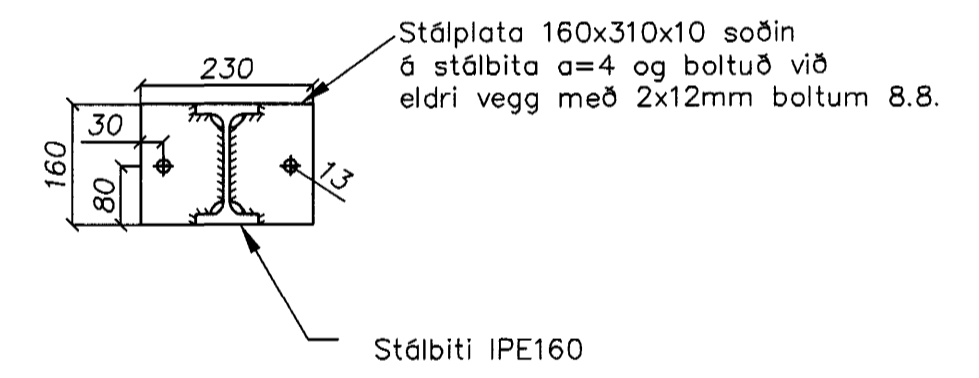
C Snið
Málíkvörði 1:20



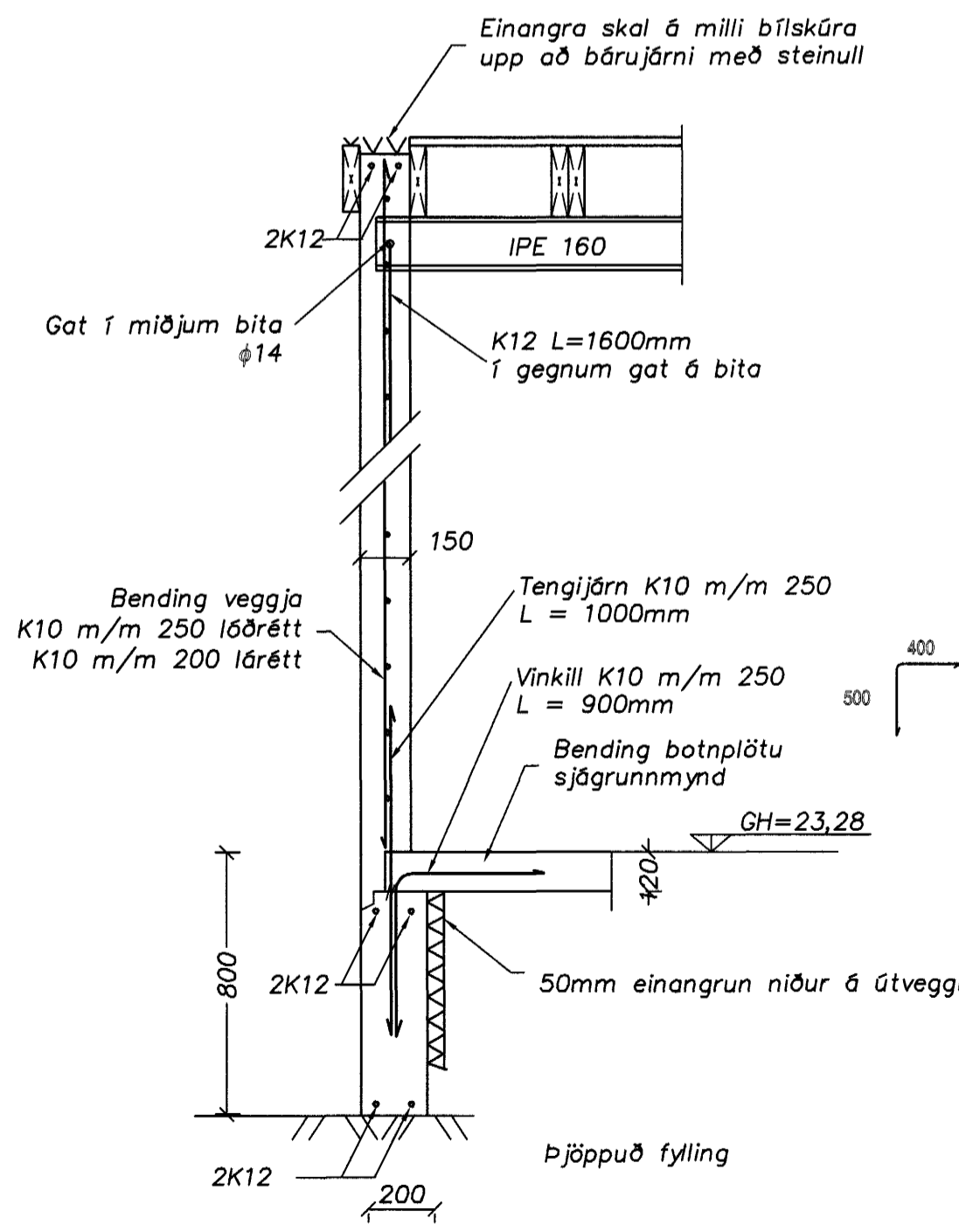
D Snið
Málíkvörði 1:20



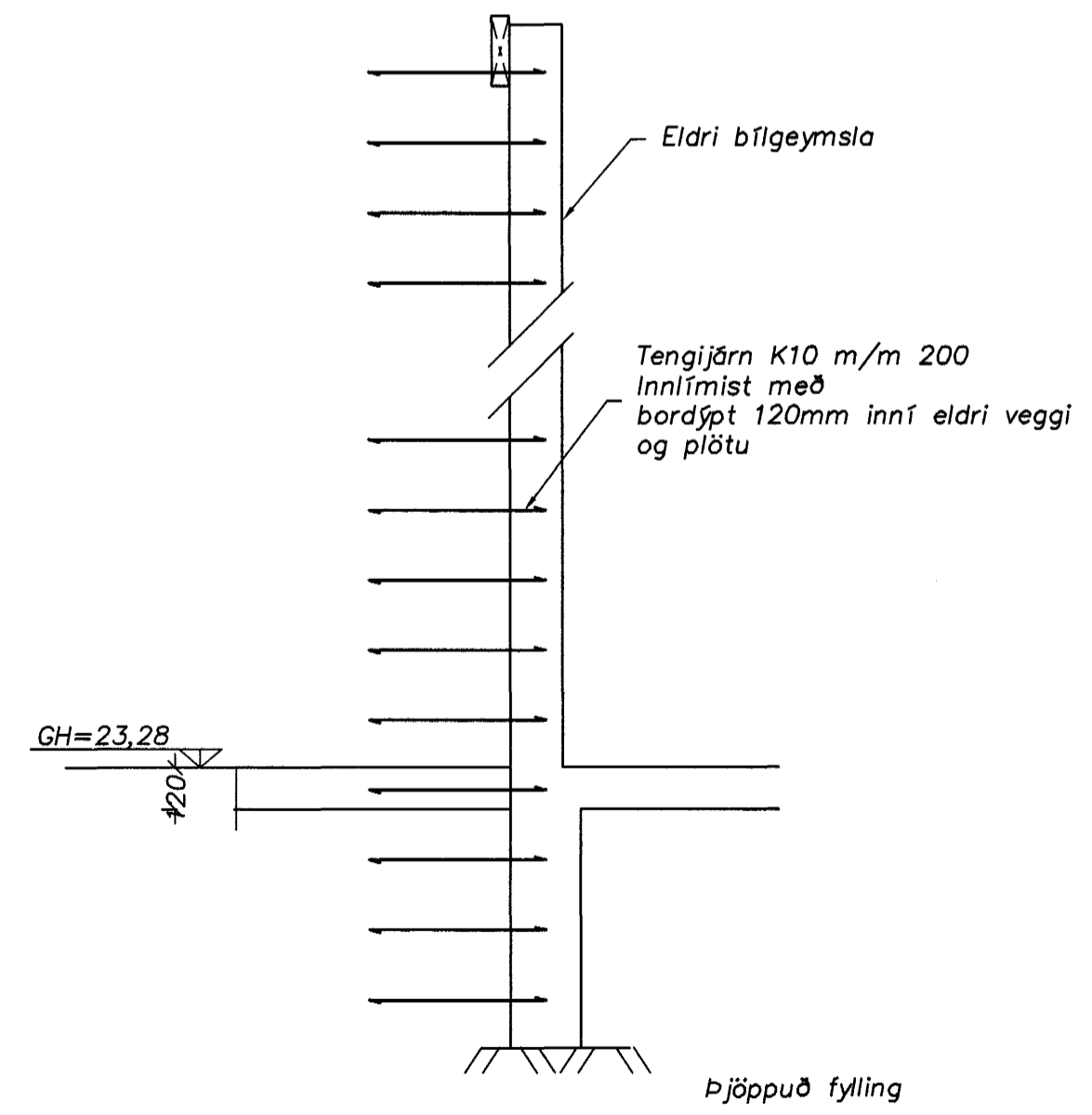
E Snið
Málíkvörði 1:20



F Snið
Málíkvörði 1:10



A Snið
Málíkvörði 1:20



B Snið
Málíkvörði 1:20

SKÝRINGAR:

Máli eru 1 mm, hæðakötur eru 1 metrum
Undirstöður hvíli á vel þjappaðri frostfríri fyllingu,
E2 > 120MPa, E2/E1 > 2,5
Nafnlag á jarðveg er 0,1. MN/m²

Steypa skal vera S-250 steypa og v/s-tala lægri en 0,45
Sementsmagn að lármarki 300 kg/m³
Loftmagn sé 5-7,5% mælt rétt fyrir niðurlögn.

Stál sé kambstál Ks 410.
Skeytilengd stáls sé 40 x þvermál stangar.
Steypuhúla sé 50mm fyrir neðan botnplötu og
jarðvegsyfirborð, utanhús plötur og veggir 30mm
innan húss plötur og veggir 25mm.
Íkringum op og glugga komi 2K12 og nái 600mm út fyrir op.

Innan á sökkla og a.m.k. 1.0m inn undir
botnplötu skal setja 50mm "Polystyren" einangrun (25kg/m³)

Öll samskeyti á stöngum í neðri brún sökkuln skulu tengd
tryggilega saman með skrúfum U-lykkjum þannig að þau
mynni eina heild allan hringinn. Teinn tengdur við báðar stöngirnar
og látinn standa upp úr sökklinum við vatnsinntakið.

11 JULÍ 2002
VG

dagur	breyting	nafn	árgæta

10.7.2002

Strendingur ehf.
Verkfræðipjónusta
Reykjavíkvegur 14 - 220 Hafnarfjörður
Sími 545 5444, Fax 545 5441

hannað: júlí 2002 PVG
teiknað: júlí 2002 JW
Hafnarfirði 10/7-2002

Sléttahraun 19, Hafnarfirði
Bílgeymsla nr.0104
Burðarvirki, grunnmyndir og snið

dagsetning: júlí 2002
teikn. nr: 201
álgæta: A
málíkvörði: 1:50, 1:20, 1:10 A1