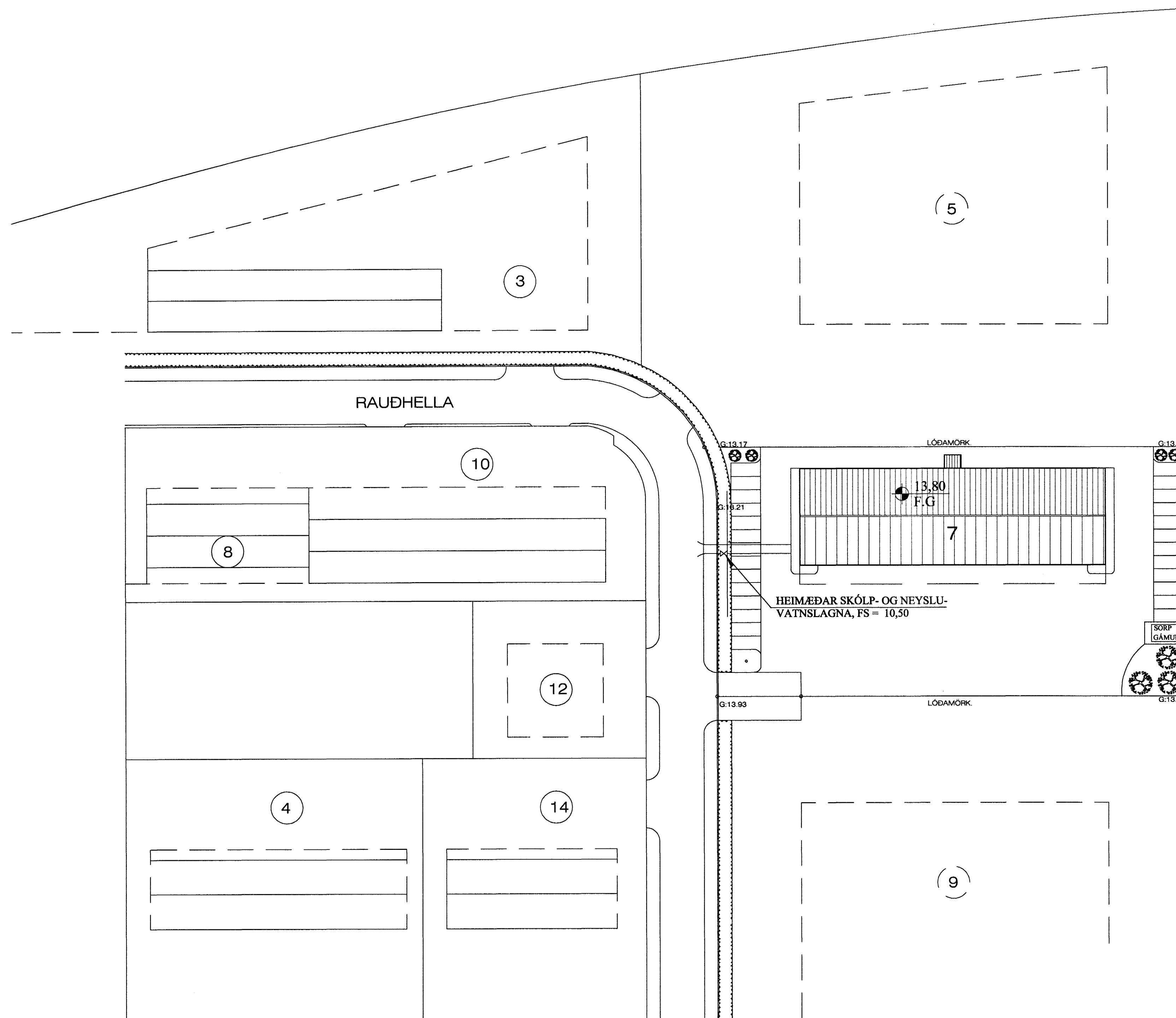
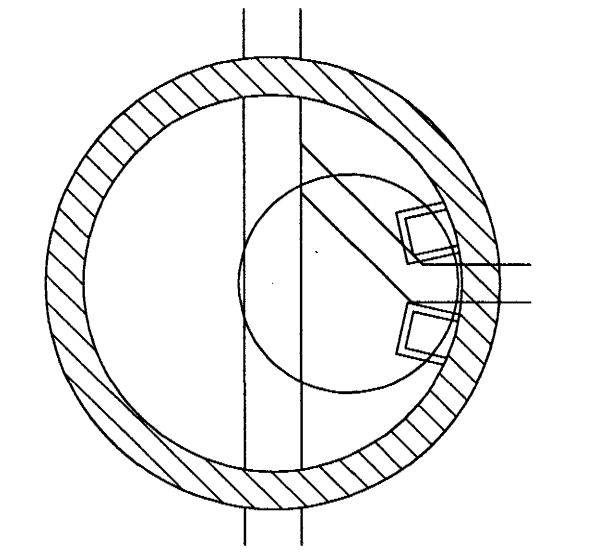
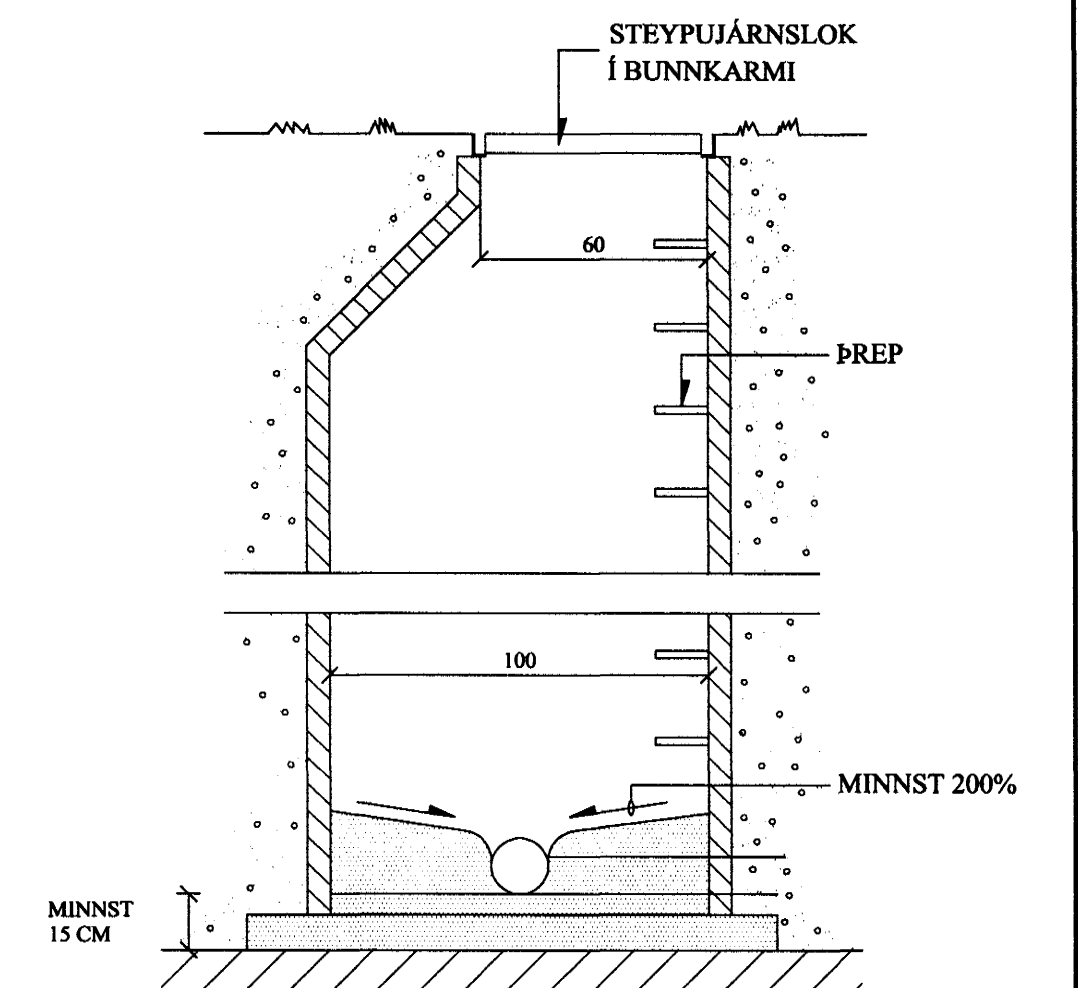


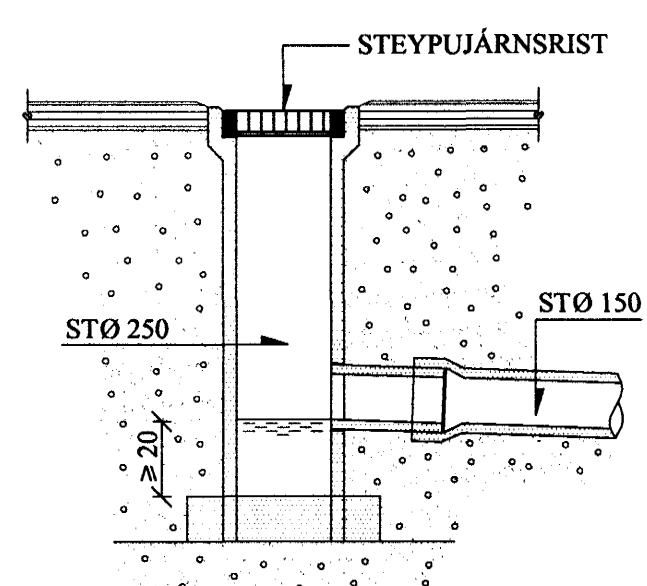
AFSTÖÐUMYND. 1:500



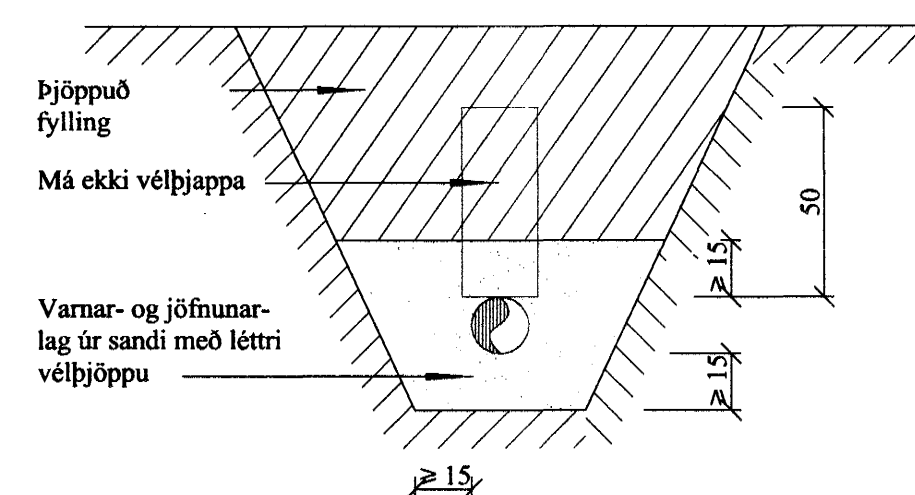
BRUNNAR, ALMENNT. 1:20



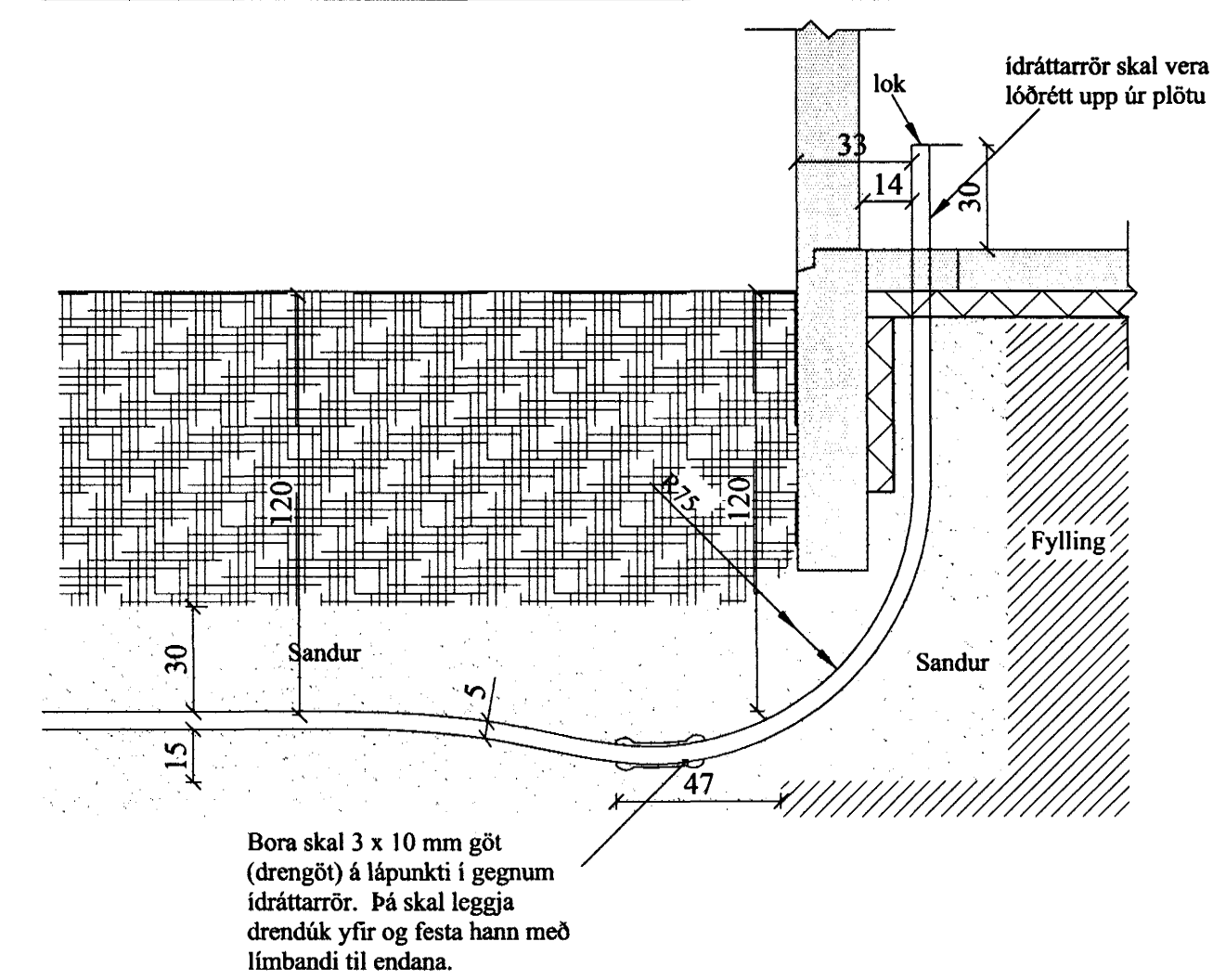
SNIÐ Í NF M/SANDFANGI. 1:20



FRÁRENNISLAGNIR Í JÖRÐU OG GRUNNI 1:20



Frágangur kaldvatnheim-æðar inn í hús - SM1. 1:20



BREYTINGAR	

TILVÍSANIR:
SKÝRINGAR.....SJÁ TEIKN NR. 2-01

13 JUNI 2002
VG

Sannf. Jón Kristjánsson

Reikn.	Jón Kr.	JÚNÍ 2002	Útgefið:	12.06.2002
Teikn.	Jóhanna	JÚNÍ 2002	Kvarði:	1:500, 1:20
Ath.				
Samþ.				
RAUÐHELLA 7, Hafnarfirði				Nr. 2-02
Verkhliuti AFSTÖÐUMYND OG SÉRMYNDIR.		JÓN KRISTJÁNSSON BYGGINGARVERFRÆÐINGUR F.VÍF HVERFISGATA 76 101 REYKJAVÍK SÍM: 551-9820 GSM: 895-8821 Netfang: jk@smm.is		