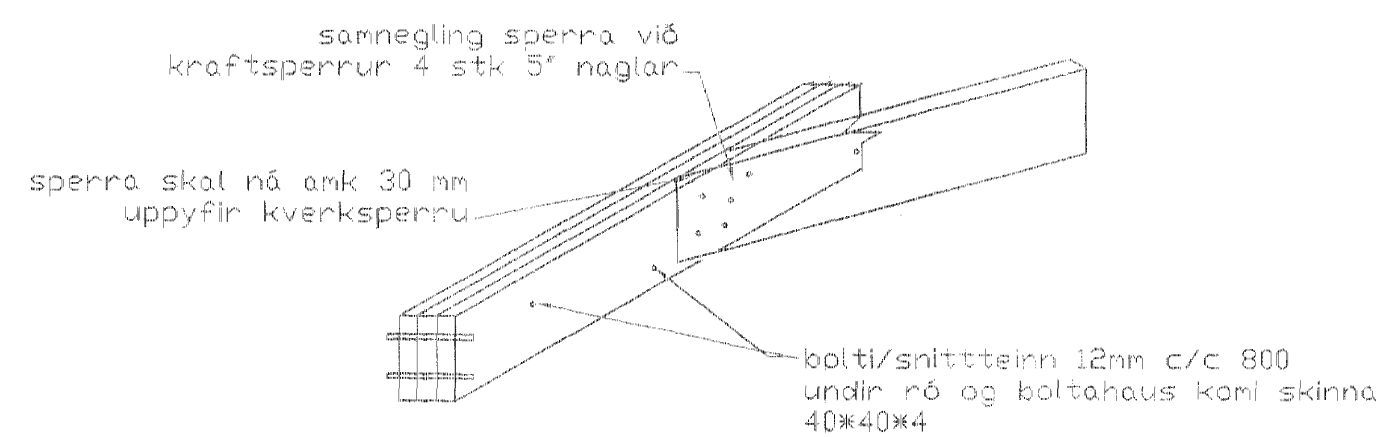
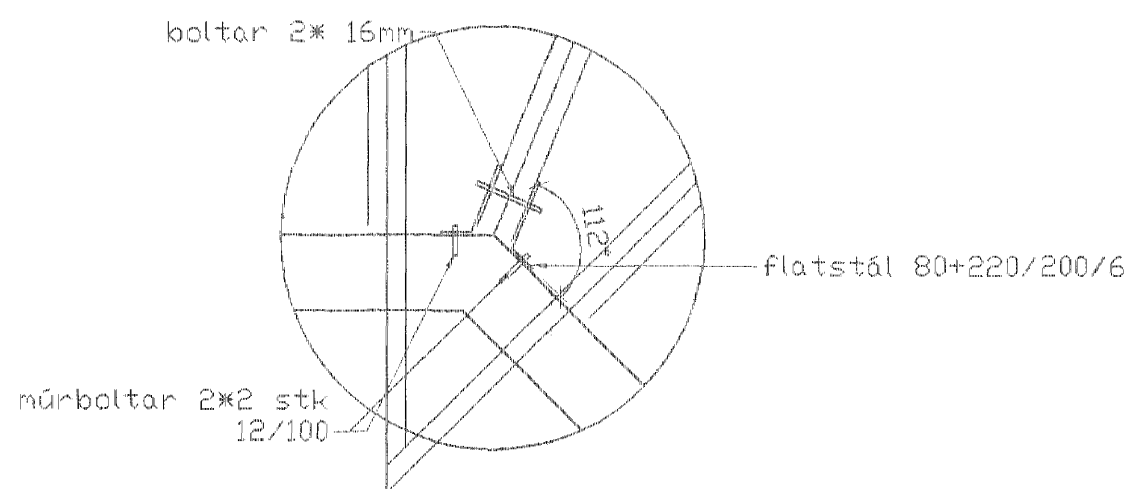


Gunnmynd 1/50

Þversnið A-A  
Sjá blað nr 01-03



Þitasamsetning 1/20



Deili 3 1/20

BENDING VEGGJA  
Ótveggjir tvöföld grind í báðum veggbrúnum  
Lórétt K10 c/c 200  
Lóðrétt K10 c/c 300  
Milliveggir tvöföld grind í báðum veggbrúnum  
Lórétt K10 c/c 200  
Lóðrétt K10 c/c 300

SKÝRINGAR

ALMENNAR SKÝRINGAR SJÁ BL. 1-01  
STEYPA S-250, SEMENTINNIHALD = 300kg/M  
STEYPUHULA Í ÓTVEGGJUM = 30mm  
STEYPUHULA Í PLÁTU = 20mm  
BENDISTÁL Ks410

2	18/04/02	deili x þett við	sp
1	20/09/00	sperrustærð	sp
Br.	Dags.	Eðli breytinga	Slgn

Spóaás 18 Hafnarfirði

Járnbinding plötu og sperruplan

mellkv. 1/50

DAGS. é gúst 2000

VERK NR. 20-31

TEIKN. NR. 01-04

HANVAG slg 241148-3008

TEIKN. N.  
HAFNARFIRÐI

TÆKNIÞJÓNUSTA SIGURDAR ÞORLEIFSSONAR ehf  
STRANDGÖTU 11 220 HAFNARFIRÐI  
SÍMI 555-4255 FAX 555-2875  
E-mail taekniþjonusata@islandia.is  
lit: 4406932639

