

ÁLAG TIL VIÐBÓTAR EIGINÞYNGD:
GÓLFPLATA

GÓLFÁLAG 1,25 KN/M²
NOTÁLAG 10,00 KN/M²

ÞAK-SNÝJÓÁLAG 1,0 KN/M²

GRUNNGILDI VINDÁLAGS ER 1,4 KN/M²

JARÐSKJÁLFTAÁLAG ER SAMKVÆMT IST 13

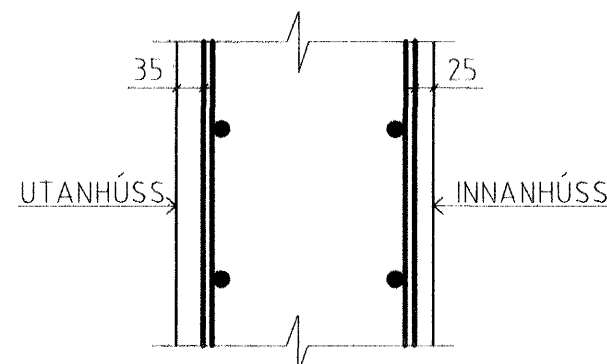
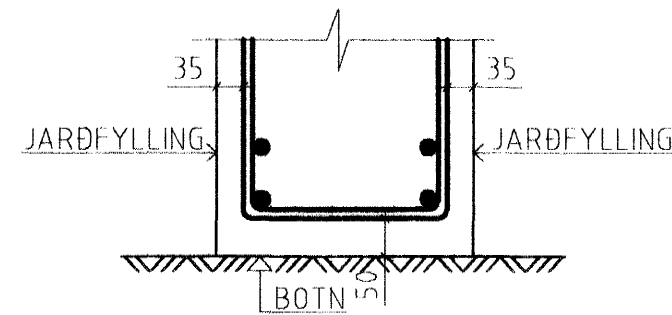
UNDIRSTÖÐUR OG GRUNDUN

BURÐARFYLLING SKAL VERA FROSTÖRUGG OG SLITSTERK OG UPPFYLLA
EFTIRFARANDI KRÖFUR MIÐAÐ VIÐ PLÖTUÞRÖF: E2>1200 KG/CM² OG E2/E1-2,3

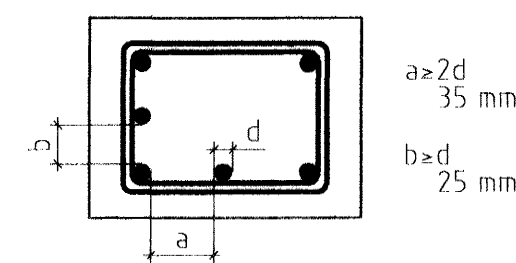
JÁRNENDING

BENDISTÁL SKAL VERA KAMBSTÁL K500B SAMKVÆMT NS 3576-2
EN K500C SAMKVÆMT NS 3576-3 ÞAR SEM JÁRN ERU TVÍBEYGÐ
SBR. TEIKNINGAR OG VERKLÝSINGU.

STEYPUHULA



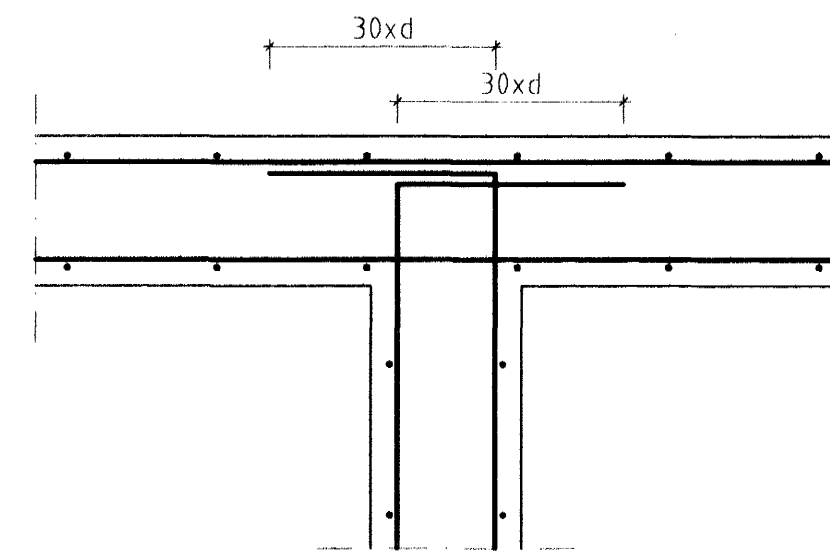
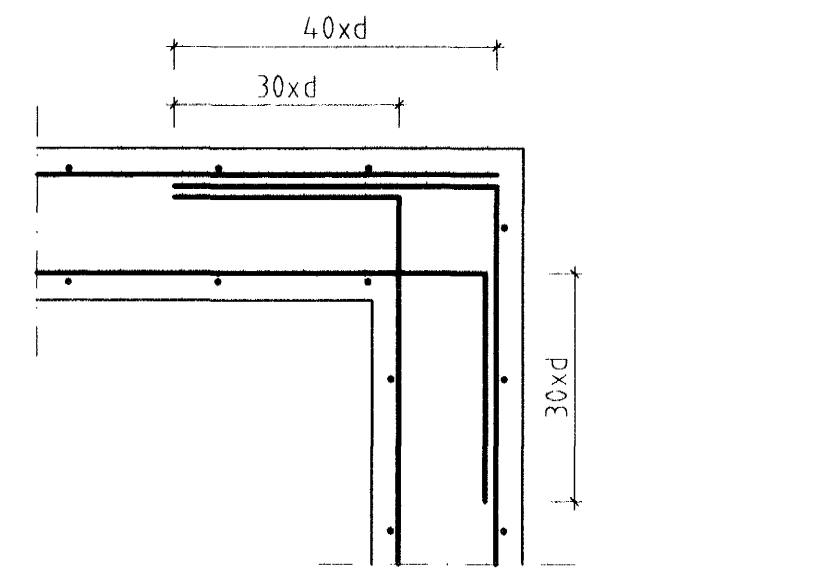
MINNSTA FJARLÆGÐ MILLI JÁRNA



ÞVERMÁL STANGA Í MM 10 12 16 20 25
SKYTTI ENGD Í MM 400 480 650 800 1000

SKEYTING JÁRNA:

LÁRÉTT SNID Í SAMTENGINGAR
(d ER ÞVERMÁL STANGA)

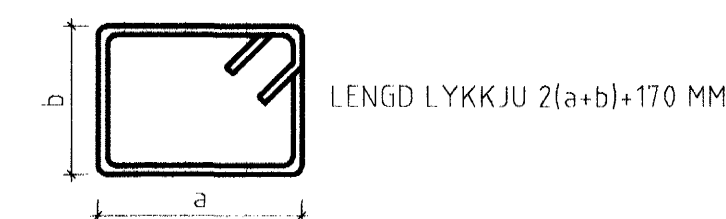


JÁRNABEYGJUR:

-MINNSTA LEYFILEGA ÞVERMÁL BEYGJUSKÍFU Í MM
FYRIR LYKKJUR, KRÖKA OG VINKLA.

ÞVERMÁL STANGA mm	KAMBSTÁL Ks4.10 D _{min}
10	30mm
12	36mm
16	96mm
20	120mm
25	150mm

LYKKJUR:



SKÝRINGAR Á ÞESSU BLAÐI GILDA ALLS STAÐAR NEMA
ÞAR SEM ANNAD ER SÉRSTAKLEGA TEKID FRAM.

⊕=120: ÞYKKT STEYPTRAR PLÖTU =120MM.
— STEYPUKIL.

ÓNEFND MÁL ERU Í MILLIMETURM.
KÓTAR ERU Í METURM.

SGK: KÓTI Á STEYPT YFIRBORD.

VGK: KÓTI Á VÉLSLÍPAD YFIRBORD.

FGK: KÓTI Á FRÁGENDI YFIRBORD.

STEYPA

UM EIGINLEIKA, FRAMLÆIÐSLU OG NIÐURLÖGN STEINSTEYPU GILDA ÁKVÆÐI
FS ENV 206 MEÐ ÞEIM BREYTINGUM SEM GETID ER HÉR EÐA Í VERKLÝSINGU.

BROTÐOLSFLOKKUR C25/30
SEMENTSMAGN MINNST 325 KG/M³
VATNSSEMENTSTALA <0,50

SIGMÁL <60-90 MM ÁN ÞJÁLNIFFNA EN 100-150 MEÐ SÉRVIRKUM ÞJÁLNIFFNUM
LOFTMAGN 5-6% MÆLT EFTIR DÆLINGU EF DÆLT VERÐUR ANNARS RÉTT FYRIR
NIÐURLÖGN

STÁLVIKRI:

EFNISGÆÐI S235JRG2 (ST37) SAMKVÆMT ISTEN 10025+A1

FRAMKVÆMD RAFSUDUVINNUNNAR SKAL VERA Í SAMRÆMI VIÐ STAÐALINN EN 1011.
SUDUFERLAR SKULU VERA SAMKV. ÍST/EN1288

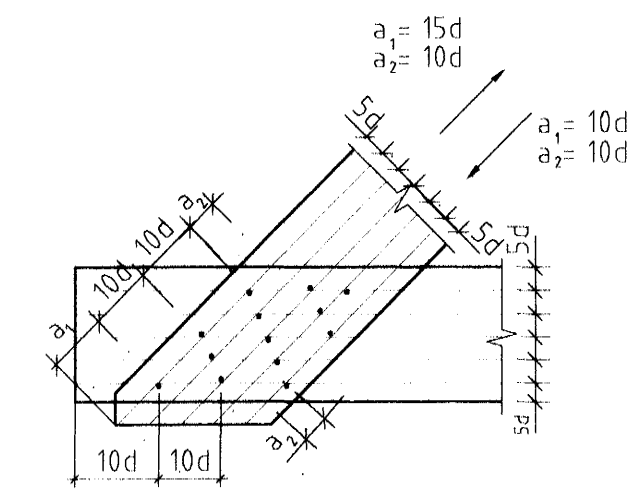
ÖLL RAFSUDA SKAL UNNIN AF RAFSUDUMÖNNUM SEM HAFA TIL ÞESS TILSKILIN
RÉTTINDI SAMKV. ÍST/EN 287-1/2.

BOLTAR, SKINNU OG RÆR: HEITGALVANHÚÐAÐ 8,8.

YFIRBORDSMEDHÖNDLUN SMÍÐASTÁLS ER SÝND Á TEIKNINGUM AF STÁLVIKRI
BOLTAR, SKINNUR OG RÆR: HEITGALVANHÚÐAÐ 8,8

FJARLÆGÐIR MILLI NAGLA:

MINNSTU FJARLÆGÐIR MILLI NAGLA FRÁ ENDUM OG
KÖNTUM SKULU VERA EFTIRFARANDI (d=ÞVERMÁL NAGLA).



ALLT TIMBUR SEM ER UTANHÚSS EÐA Í SNERTINGU VIÐ STEINSTEYPU SKAL FÚAVERJA VANDLEGA
NEGLING, UPPRÖÐUN OG ANNAR FRÁGANGUR HEILKLÆÐNINGAR, PAPPÁ OG ÞAKSTÁLS SKAL VERA
Í SAMRÆMI VIÐ Rb BLAÐ Rf (47)-103 KAFLI 14.2.

TRÉVIKRI:

TIMBURFLOKKUR:

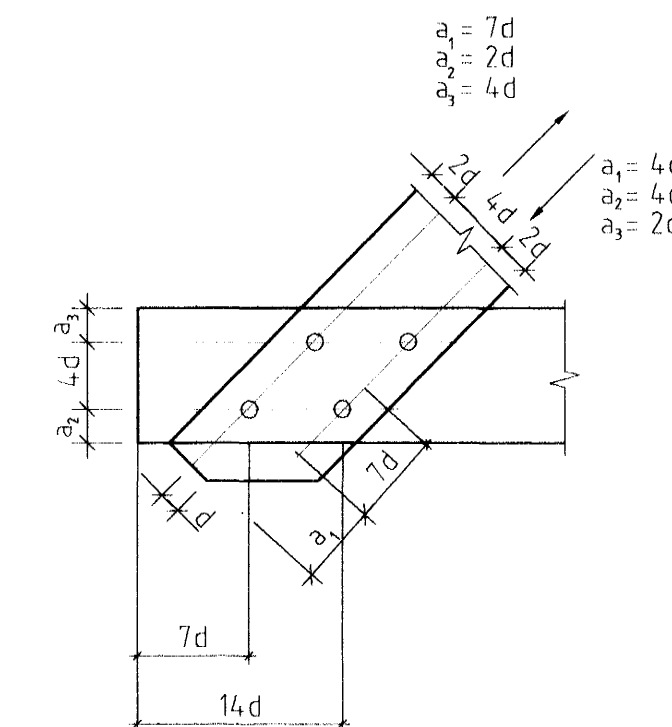
ALLT TIMBUR SKAL VERA FLOKKAD TIMBUR K18
SAMKV. ÍST/DS 413 1. ÚTGÁFA 1989 NEMA ANNAD KOMI FRAM Á UPÐRÁTTUM.
LÍMTRÉ SKAL VERA AF FLOKKI L4.0.

FESTINGAR:

BOLTAR, SKRÖFUR OG NAGLAR: HEITGALVANISERAÐ STÁL ST 37, NEMA ANNAD SÉ TEKID FRAM
UNDIR ALLA BOLTAHAUSA OG RÆR SEM LIGGJA AÐ TIMBRI SKAL SETJA
GALVANISERAÐAR STÁLSKINNUR MEÐ ÞVERMÁLI 3d OG ÞYKKT 0,3d
ÞAR SEM d=ÞVERMÁL BOLTA.

FJARLÆGÐIR MILLI BOLTA:

MINNSTU FJARLÆGÐIR MILLI BOLTA FRÁ ENDUM OG
KÖNTUM SKULU VERA EFTIRFARANDI (d=ÞVERMÁL BOLTA).



Samr. Þorsteinsson
Talvi Endurskoðun
TEKIN EHF. 1993-2009
J. Jónsson

19 MARS 2002

VERKFRÆÐISTOFAN FERILL EHF. F.R.V.
MÖRKIN 1 108 REYKJAVÍK
SÍMI: 575-1600 FAX: 575-1601
NETFANG: ferill@ferill.is

FERILL

GASSTÖÐ Í STRAUMSVÍK HAFNARFIRDI
ÁFYLLINGARHÚS - STÆKKUN

ALMENNAR SKÝRINGAR VIÐ BURÐARVIKRI

PRV: *Þorsteinsson*
DMG 01.03.02
KT 010345
-4059
DAGS BIL YFIRGAR

LEIKN: DAGS ÖTG.
DMG 01.03.02
KT 010345
-4059
DAGS BIL YFIRGAR

LEIKN NÚMÉR: **453-1-40**
SAMBÝKTI

DAGS BIL YFIRGAR