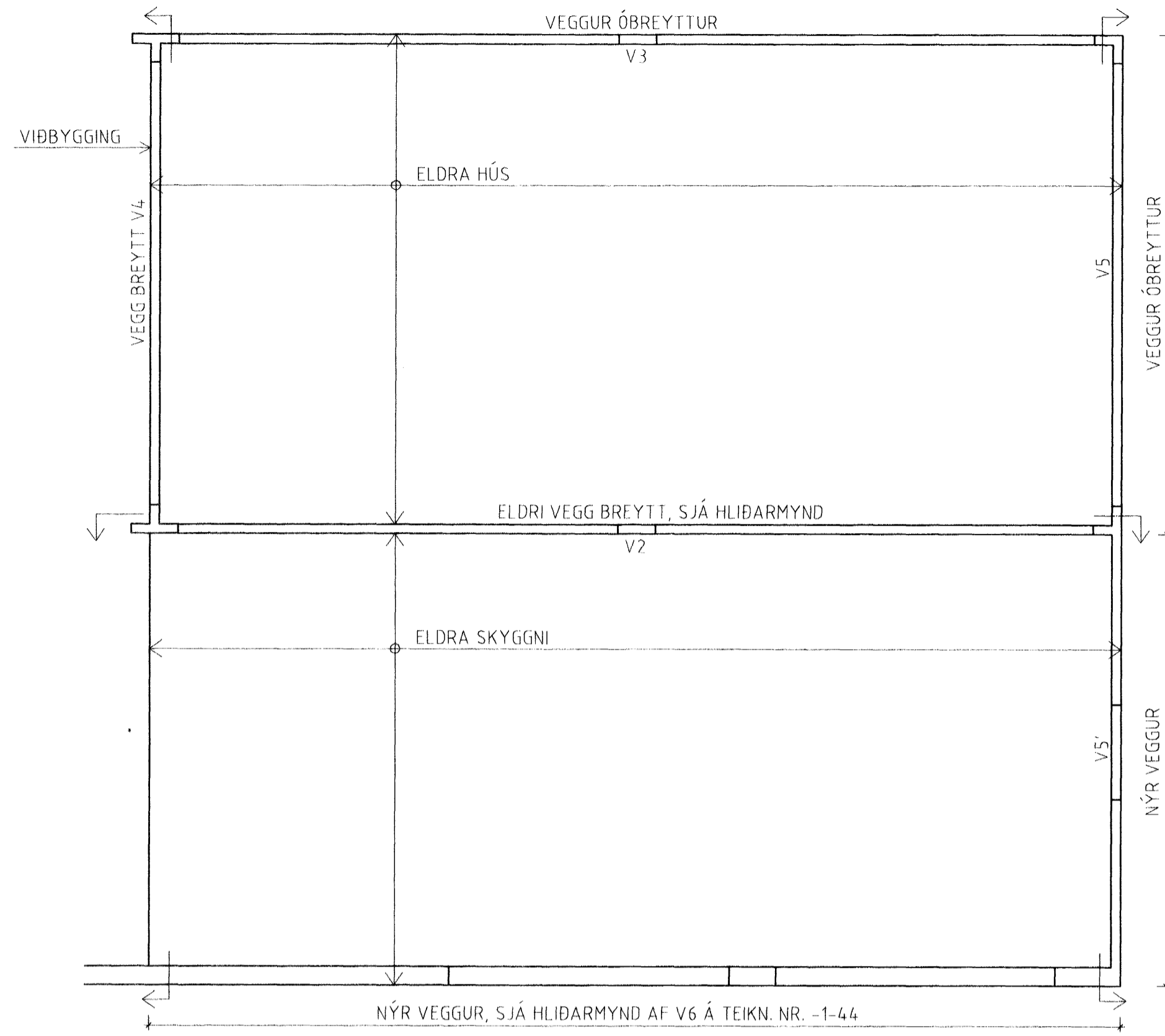
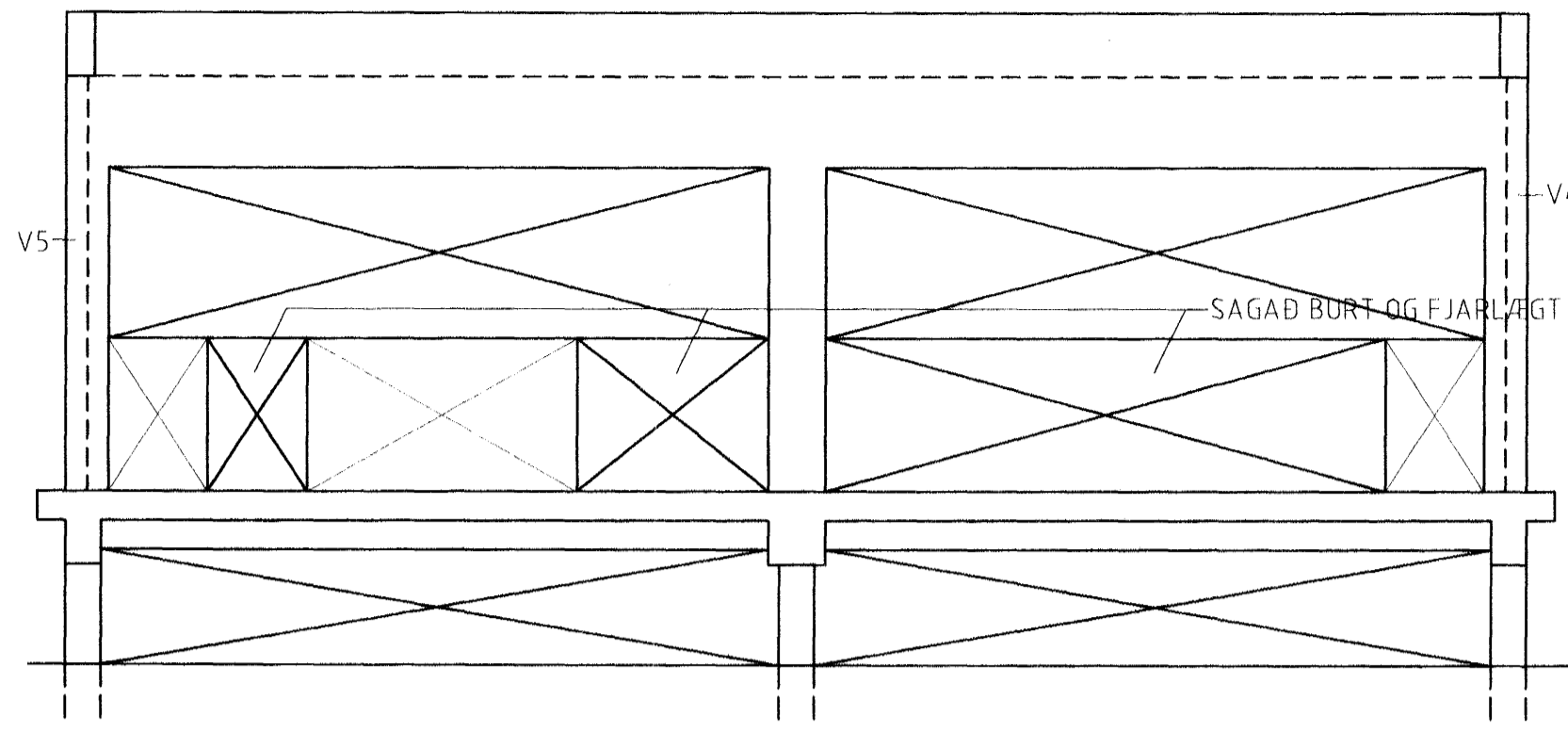


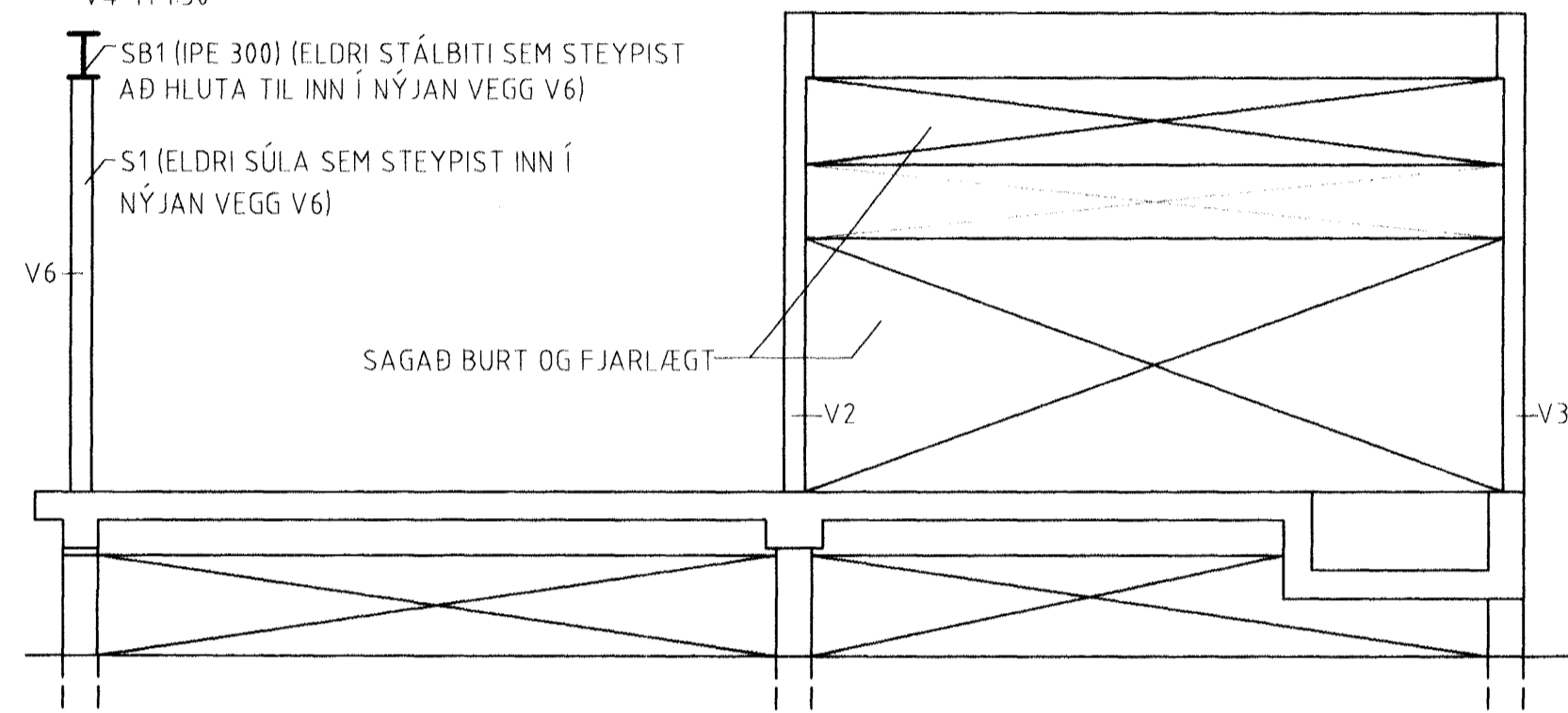
GRUNNMYND M 1:50



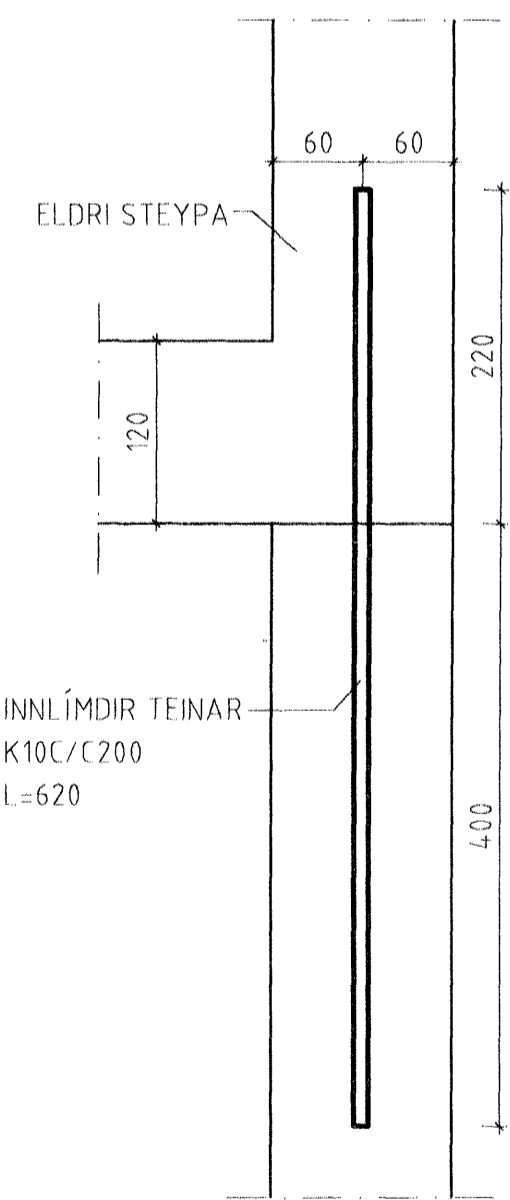
V2 M 1:50



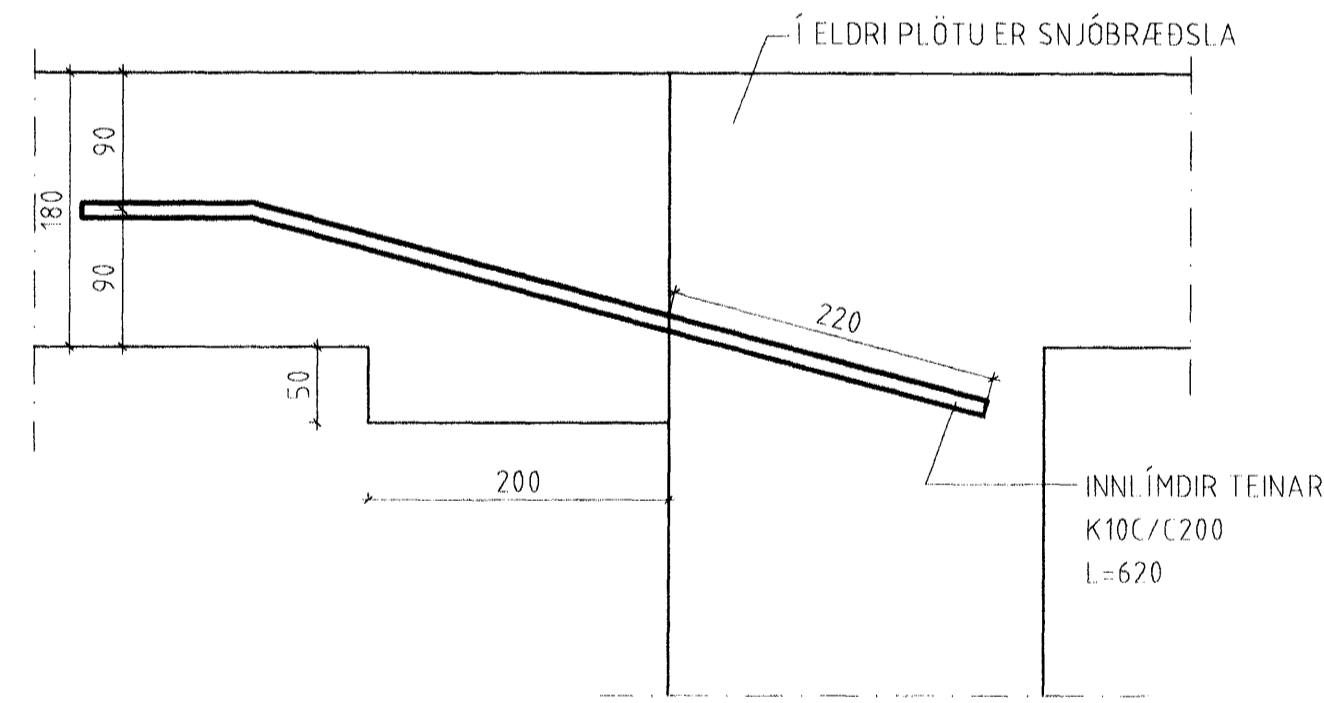
V4 M 1:50



DÆMIGERÐ SNID Í TENGINGU VEGGJA M 1:5

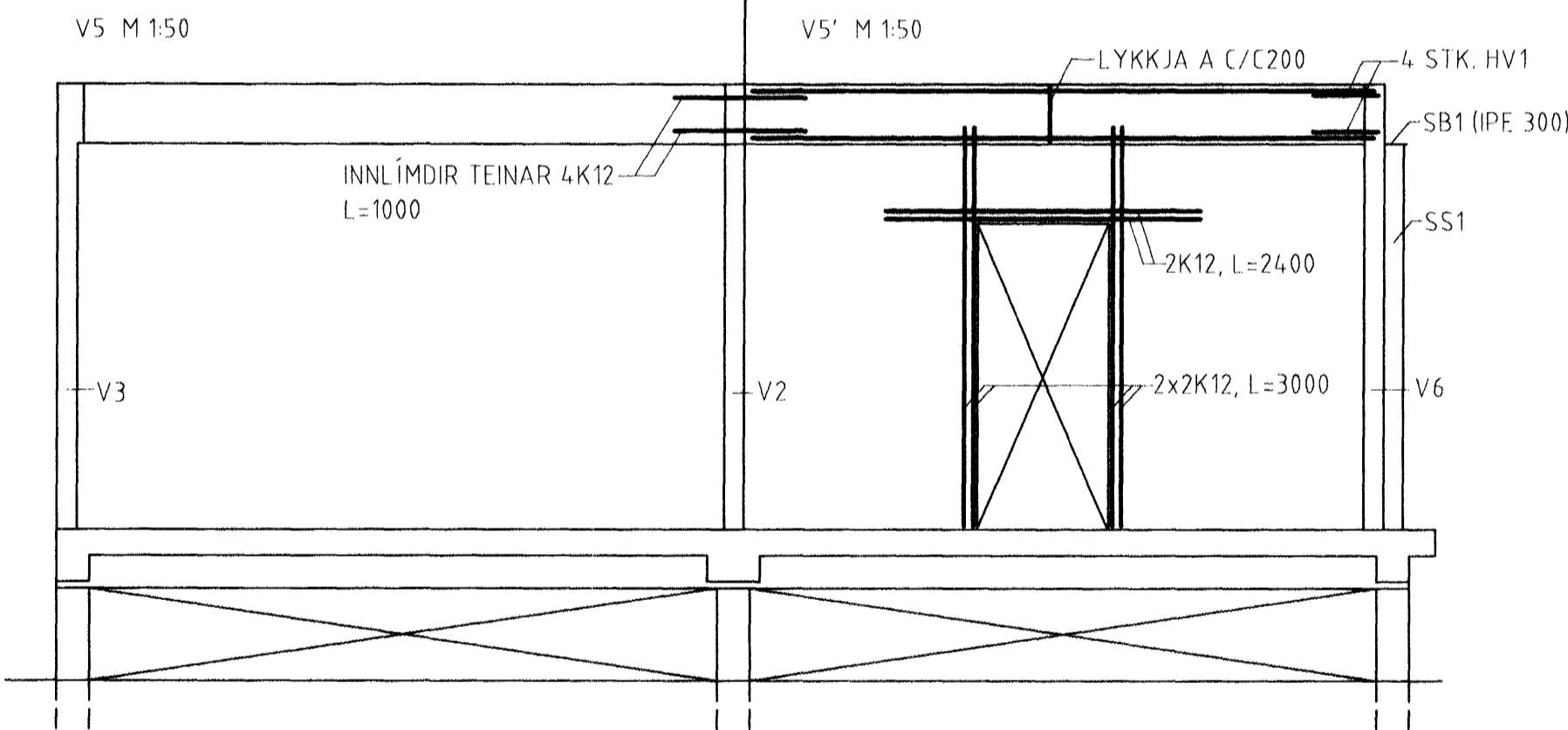


DÆMIGERÐ SNID Í TENGINGU PLATNA M 1:5



NÝR STEYPTUR VEGGUR

V5 M 1:50



Samst.
 FRAKTAN EHF. 4717932169
[Signature]

SJÁ SKÝRINGAR Á TEIKN NR. -1-40

19 MARS 2002

FERILL
 VASKERIBISTOFAN FERILL EHF. F.R.V.
 MÖRKIN 1 100 REYKJAVÍK
 Sími: 575-1600 Fax: 575-1601
 Netfang: ferill@ferill.is

GASSTÖÐ STRAUMSVÍK HAFNARFIRDI
 ÁFYLLINGARHÚS - STÆKKUN
 BREYTINGAR Á ELDRA HÚSI

SKV. 1:50, 1:5
 VSVI 0103.02 453-1-46
 010345
 -4055