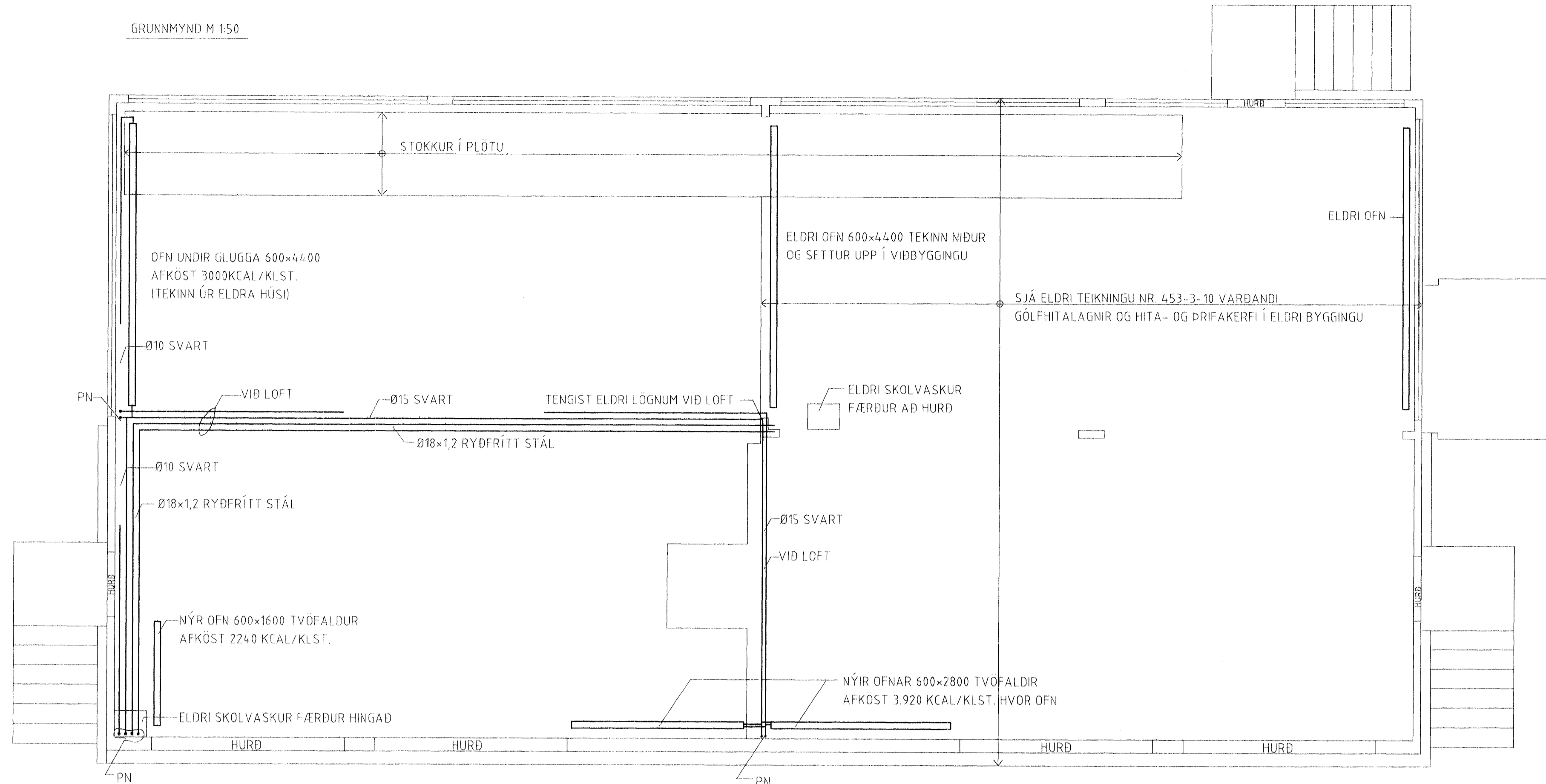
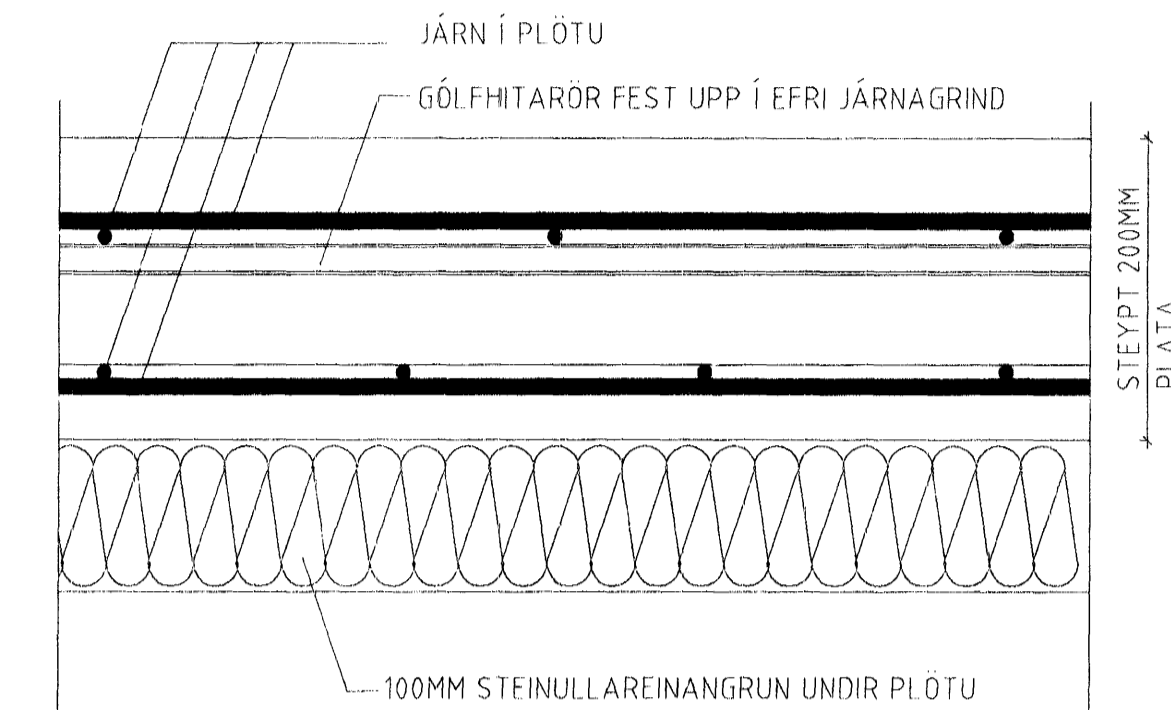


GRUNNMYND M 1:50



SNID Í GÖLFPLÖTU M 1:5.



ALMENNAR SKÝRINGAR

Ónefnd mál eru í millimetrum en kótar eru í metrum

Hér er um að ræða viðbyggingu og fjallar þessi teikning um þær lagnir sem viðbyggingunni tilheyrja.

Í grein 120.2 í Byggingareglugerð segir: "Á meðan ekki eru til staðlar og/edá teknisambykki fyrir viðkomandi vöru til þess að ákvæði mgr. 120.1 verði virk skal krafist vottorða/umsagna um notkunarsvið vöru frá Rannsóknarstofnun byggingaröndunarins, Brunamálastofnun ríkisins edá öðrum þar til bærum aðilum sem umhverfisráðuneytið viðurkennir."

Húsbýggingandi skal því ganga úr skugga um að allt lagnaefni er hann hyggst nota til þessa verks uppfylli ofangreinar kröfur Byggingareglugerðarinnar.

Á teikningu nr. 453-3-10B dags. 19. des. 1996 eru sýndar núverandi lagnir.

Vánslagnir

Allar lagnir liggja innan við einangraða útveggi og skal tengja nýju lagnirnar við þær eldri upp við loft. Taka skal niður eldri skolvask og setja hann upp á nýjum stað við útidyr. Efni og frágangur skal vera í samræmi við ÍST-67. Lagnir skulu vera Rb vottuð ryðfri stálör og skal einangra allar pípurnar og allan fittings með 13 mm þykkum Missellon einangrunarhólkum.

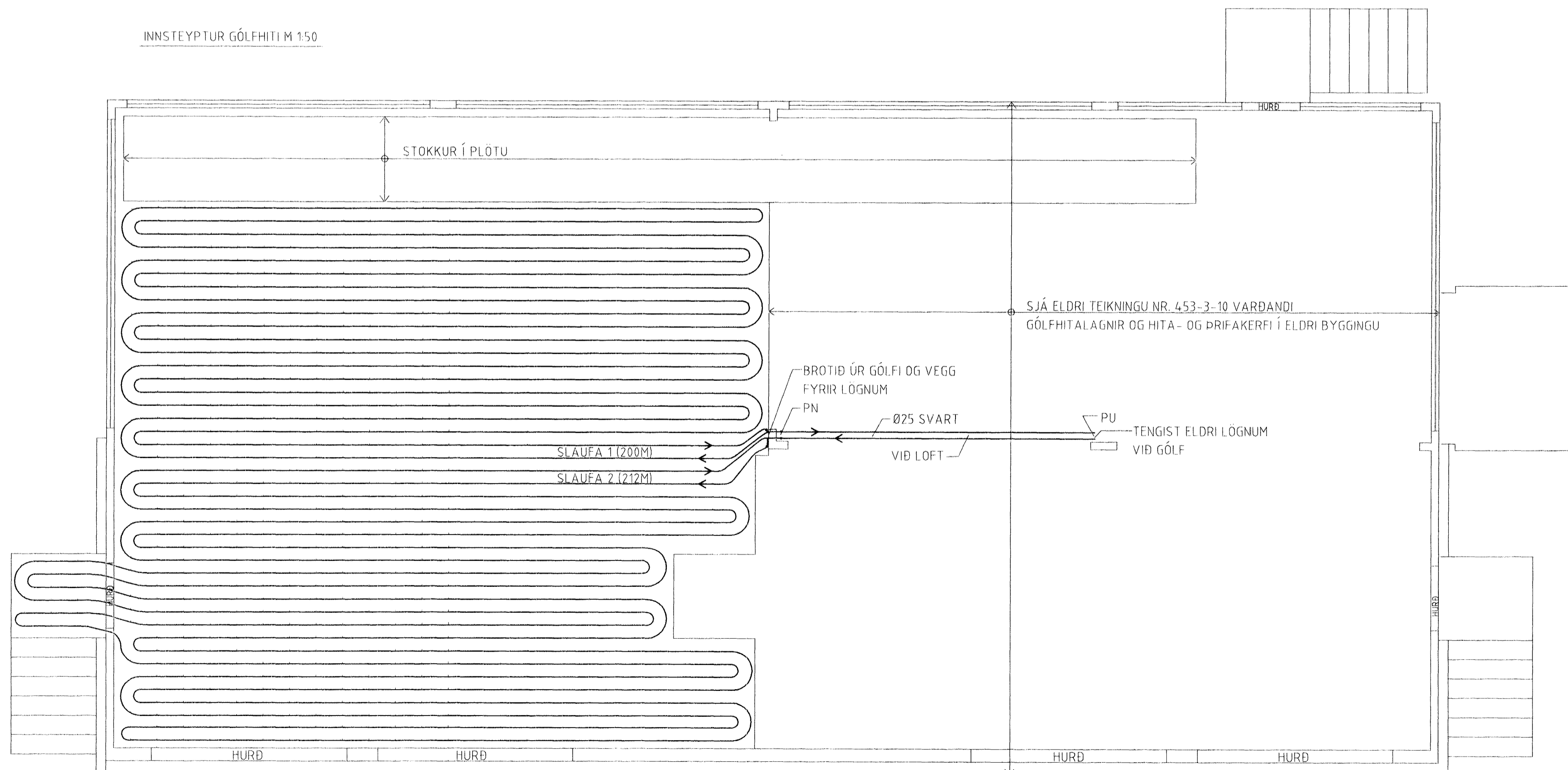
Ofnalagnir

Ofnalagnirnar eru hluti af lokuðu frostlagnarkerfi frá rafhitara í skrifstofu- og verkstæðisbyggingunni og skal því fylla á það. Taka skal niður annan ofninn í núverandi byggingu og setja hann upp í viðbyggingunni. Allar lagnir liggja innan við einangraða útveggi og skal tengja nýju lagnirnar við þær eldri upp við loft. Lagnir skulu vera vottuð vestur evrópsk svört stálör og skal ekki einangra lagnirnar. Við alla ofna skal setja stillit. Enginn ofn má vera með korvektorum framan á. Efni og frágangur lagna skal vera í samræmi við reglugerð Orkuveitu Reykjavíkur.

Innsteyptar gölfhitalagnir

Gölfhitinn er hluti af lokuðu frostlagnarkerfi frá rafhitara í skrifstofu- og verkstæðisbyggingunni og skal því fylla á það. Tengja skal 25 mm svartar lagnir við eldri gölfhitalagnir niður við gólf, leggja þær síðan upp steyptu súluna og síðan eftir lofti að núverandi útvegi. Þaðan skulu lagnirnar liggja niður að gófi og síðan í gólfrauf að greiningum fyrir tvær slaufur. Rörin skulu vera frá viðurkenndum framleiðanda og skulu þau vera úr polybutylen (PB), polypropylene c. (PP-c) edá "krossinked" polyethylene (PEX). Rörin skulu þola 10 bara þrýsting við 40°C miðað við 50 ára endingatíma. Rörunum skal festa það vel að rétt lega og millibil haldist á meðan gengið er frá endanlegu yfirbóði og skal í því skyni m.a. nota plastfjarlægðartengi það þétt að trygg sé að lagnirnar færist ekki úr stað. Innra þvermál röranna skal vera sem næst 20 mm.

INNSTEYPTUR GÖLFHITI M 1:50



Handwritten signature and date: 19. MARS 2002

Byggingatillitni Heitarferðar
Afgreitt þann
19. MARS 2002

VERRFRÆÐISTOFAN FERILL EHF. F.R.V.
MÖRKIN 1 108 REYKJAVÍK
SÍMI: 575-1600 FAX: 575-1601
NETFANG: ferill@ferill.is

FERILL

GASSTÖÐ Í STRAUMSVÍK HAFNARFIRDI

ÁFYLINGARHÚS - STÆKKUN
HITA- OG ÞRIFAKERFI
GÖLFHITI. ALMENNAR SKÝRINGAR

MR.V. 150.15
19. MARS 2002
100245
2379

TEKNI NÚMÉR 453-3-11
SAMBÝRGI

DAGS ÞRÝSTINGUR