

SÉRMYND
Mkv. 1:10

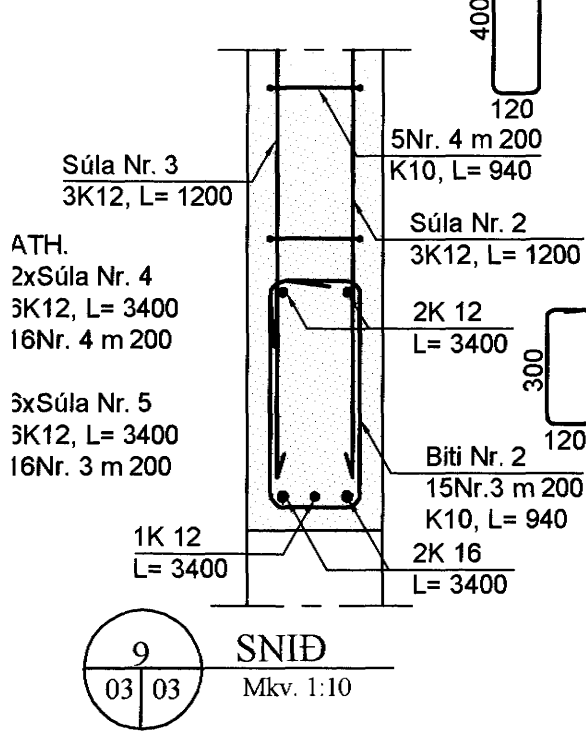
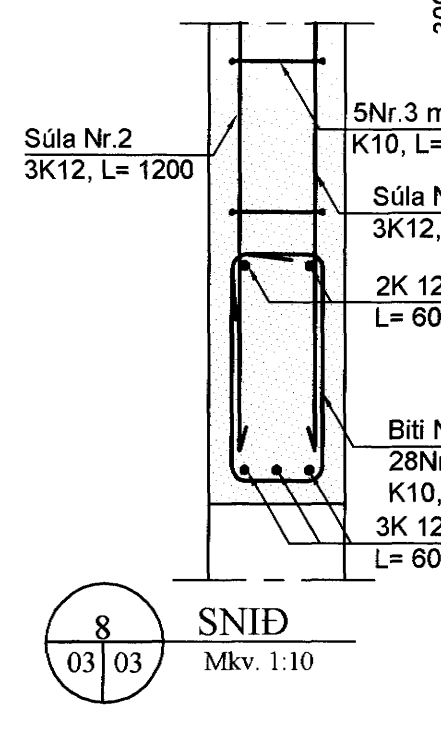
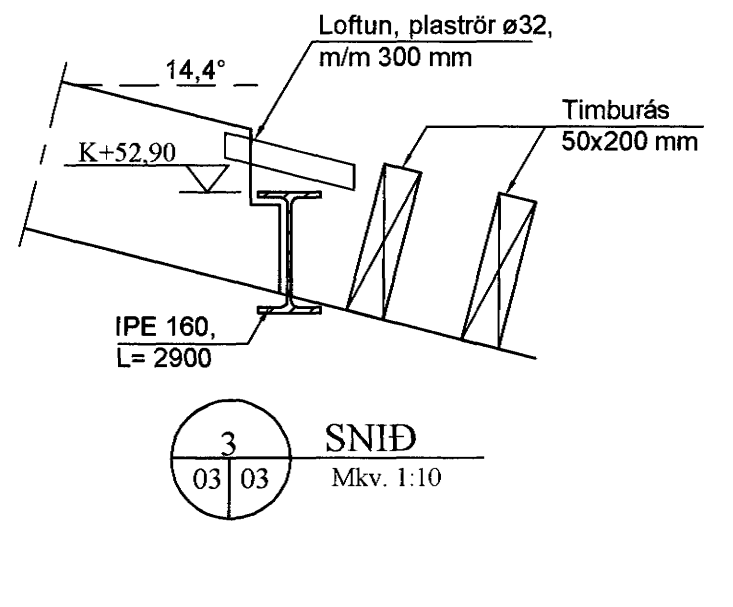
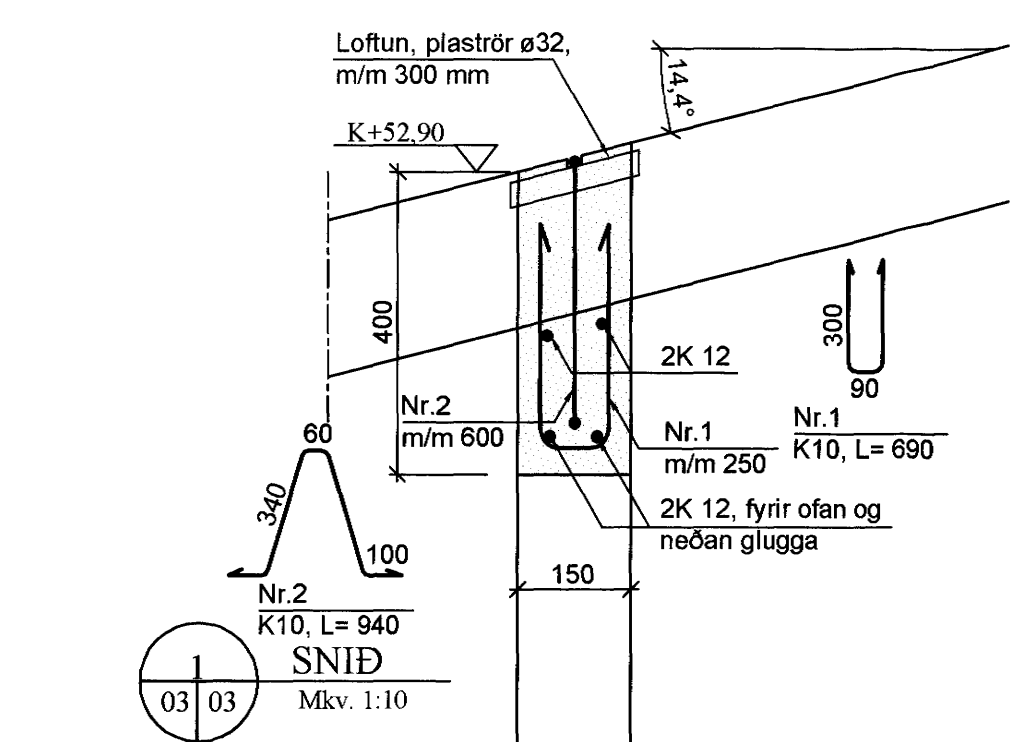
SNID
Mkv. 1:10

SNID
Mkv. 1:10

SNÍÐ
Mkv. 1:10

Skýringar 1
Í ytri brún steypra útvægja komi lá- og lóðrétt bending K10 m 250 samanber snið 2 á teikningu nr. B-03. Auk þess skal setja 2 K12 í kringum öl glugga- og hurðaup með skeytliengd samkvæmt skýringum á teikningu nr. B-01, nema annað sé tekið fram. Setja skal skerlykkjur (súlur Nr. 1, 6) á milli glugga þar sem skýringar og snið gefa það til kynna.
Varðandi gæði og styrk steinsteypu og bendistáls er vísað til teikningar nr. B-01 og ennfremur varðandi steypu- og járnalögn.
Aths. 1
Kverksperu skal bolta saman með M10, L= 120 mm, m/m 800 mm boltum, með bulldog á milli. Negla skal pakása við kverksperu með heitgalv. 5" nöglum, 4 stk. í hverja sperru. Festa skal kverksperu í limtrésbita með vinkli, sjá sérmýnd A.

Uppbygging pakás:
Limtrésbitar eru 2xL160x667 mm, 2xL160x567 mm, 5xL115x433 mm og 2xL115x333 mm. Þeir eru festir upp með þar til gerðum stálfestingum sem eru gegnumboltaðar á steyptan vegginn og eru notaðar M20 boltar til að festa limtrésbitunum við stálfestingarnar. Pakásar eru úr 50x200 mm (2"x8") timbr, sjá skýringar á teikningu B-01. Pakásar eru festir við limtrésbita með vinklum og gegnumboltaðir með 12 mm borðboltum, snið 4, 5, 6. Pakásar eru festir með vinklum við þakgluggaup, sjá snið 5. Í toppinn er negld 16 mm krossviðspáta eins og sýnt er á sniði 4. Snið 1, 2 og 7 sýnir frágang á pakásnum yfir steyptum veggjum. Við steypta vegg eru pakásar festir með 10 mm múrboltum (heitgalv), L=120 mm með 1000 mm millibili, snið 10. Stálbiti, IPE 160, L= 2900 mm, sem eru yfir stóru hurðunum út úr fódurgeymslunni (breidd 2700 mm), steypast inn í vegg og skal gera úrtak í vegg fyrir stálbita, breidd 250 mm. Gera skal 2 gót á enda stálbita er lendir inn í steyptum vegg og skal setja 2 stk. U-lykkjur úr 12 mm kambstáli í gegnum gótin og steypast með stálbita.
Ofan á pakása kemur 25x150 mm (1"x6") timbur, negling 3 stk. 31/75 mm (3") naglar (heitgalv) í hverja sperru. Þakpappi er neglur með þakpappasum (heitgalv). Þakstál skal negla með snúnum heitgalv þaksum 31/75 mm. Bili milli neglingaraða skal vera almennt 800 mm nema bilið milli neðstu og næst neðstu ród skal vera 150 mm. Negla skal í aðra hverja hábarú nema neðst skal negla í hverja hábarú.



hinsir Adalsteinsson

HESTHÚS Sörlaskeið 24
220 Hafnafjörður

Burðarvirki
Veggir, þakvirki
Grunnmynd, snið, sérmýnd

Egill Viðarsson, Byggingarvorkræfingur, VFI
Sími: 564 3945, 861 8086, egill@aknet.is

Hannað *GV* Teiknað *GV* Daga: 27.02.2002 M. 1:50; 1:20; 1:10 Nr. **B-03**

Sambærki *Magnus Stefán* Kt 210864-7849 Aðalhönnuður Kt. 250144-3939