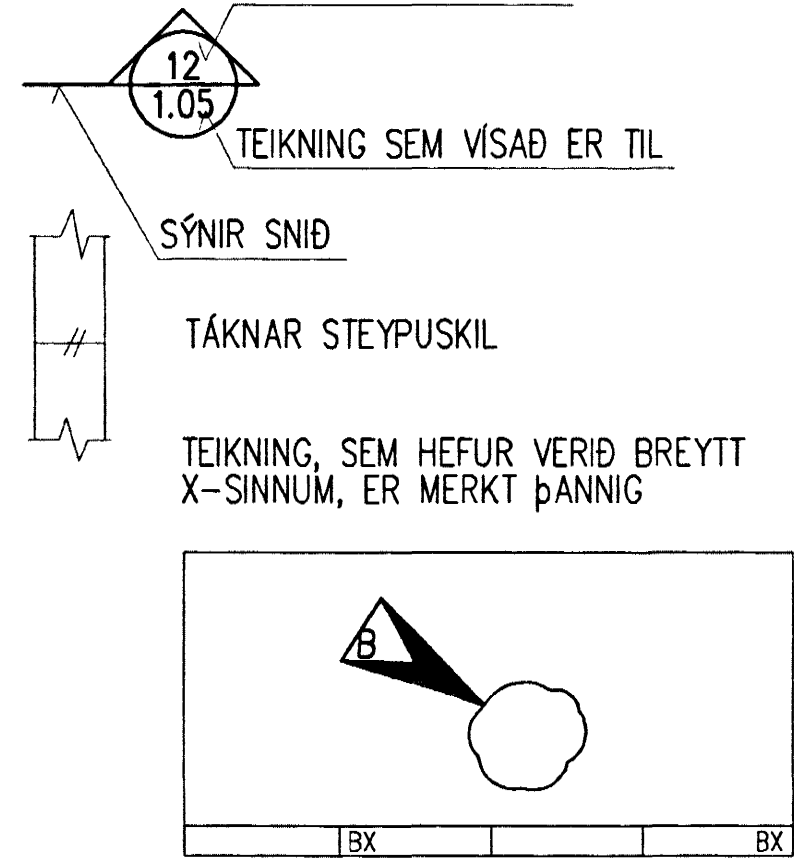


# ALMENNT

- HÆDIR ERU Í M Í HÆÐARKERFI ÍSAL
- TÁKNAR HÆÐ 5.35 M Í SNÍÐMYND
- TÁKNAR HÆÐ Á PLÖTU 5.35 M Í GRUNNMYND
- JÁRNASTÆRÐIR ERU Í MM
- TIMBURSTÆRÐIR ERU Í MM
- ÖLL ÓNEFND MÁL ERU Í MM
- TÁKNAR ÞYKKT PLÖTU (VEGGJAR) 150 MM
- Á GRUNNMYNDUM PLATNA ER SNÍÐID TEKID UNDIR PLÖTUNNI, SEM SÝNA Á (SPEGLIVÖRPUN)



## ÁLAGSFORSENDUR, GRUNNGILDI ÁLAGS

IST 12 (3. ÚTGAFA 1989-11-01)  
NOTÁLAG Á PLÖTUR  
Gólfplötur: 5,0 kN/m<sup>2</sup>

LEYFT ÁLAG Á GRUNN:	
Hraunlag	0,40 Mpa
VINDÁLAG	
Grunngildi	1,90 kN/m <sup>2</sup>

# JÁRNALÖGN

ALMENN ÁKVÆÐI SJÁ: FS ENV 10080

## GERÐ OG MERKING JÁRNA:

- STÁL MERKT S ER B500C (TEPCORE, NS3576-3) MED SKRÍDMÖRK 500 N/mm<sup>2</sup>
- STÁL MERKT R ER SLÉTT STÁL Fe360
- JÁRN Í NEÐRI BRÚN PLÖTU EDA FJÆRFLETI VEGGJAR
- JÁRN Í EFRI BRÚN PLÖTU EDA NÆRFLETI VEGGJAR

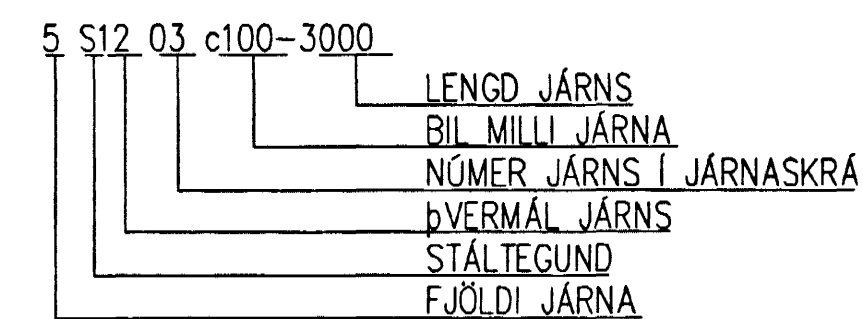
51003c200 EITT 10 mm KAMBJÁRN Nr. 3 Í JÁRNASKRÁ MED 200 mm MILLIBILI Á SVÆÐI SEM MÁLLINAN SÝNIR

5K16 -1500 FIMM 16 mm KAMBJÁRN, LENGD 1500 mm

JÁRN BEYGIST SKEYTILENGD INN Í AÐLIGGJANDI VEGG / PLÖTU

GEFUR STEFNU JÁRNA, SEM LEGGJAST NÆST YFIRBORÐI STEYPU. TALA Í HRING TÁKNAR ÞYKKT PLÖTU (VEGGJAR) 150 mm

## LYKILL FYRIR MERKINGU JÁRNA

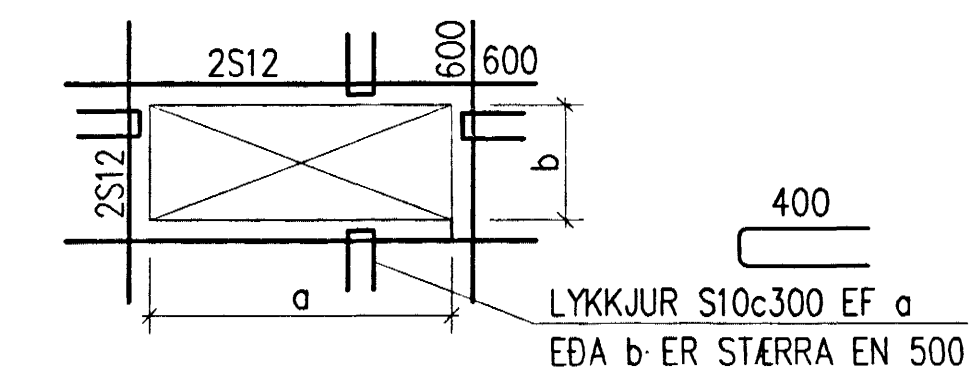


## SKEYTING JÁRNA

SKV. ENV1992  
Í PLÖTUM OG VEGGJUM SKAL EKKI SKEYTA MEIRA EN FJÖRÐA HVERT JÁRN Í SAMAN ÞVERSNÍÐI NEMA ANNAD SÉ SÝNT Á TEIKNINGU

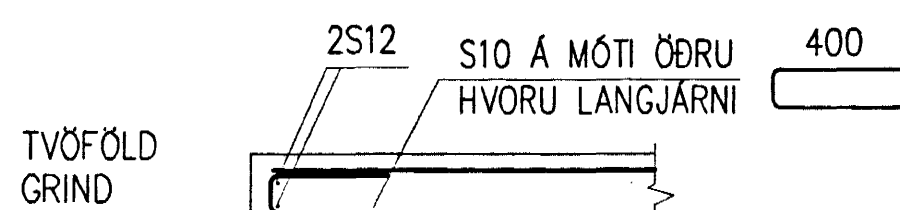
SKEYTILENGD JÁRNA VIÐ VÍXLLAGNINGU SKAL VERA MINNST 50 x d (d ER ÞVERMÁL JÁRNS), EF ANNAD KEMUR EKKI FRAM Á TEIKNINGUM

EF EKKI ER ANNARS GETIÐ KOMI 2S12 Í KRINGUM OP Í PLÖTUM OG VEGGJUM



## VEGGENDAR

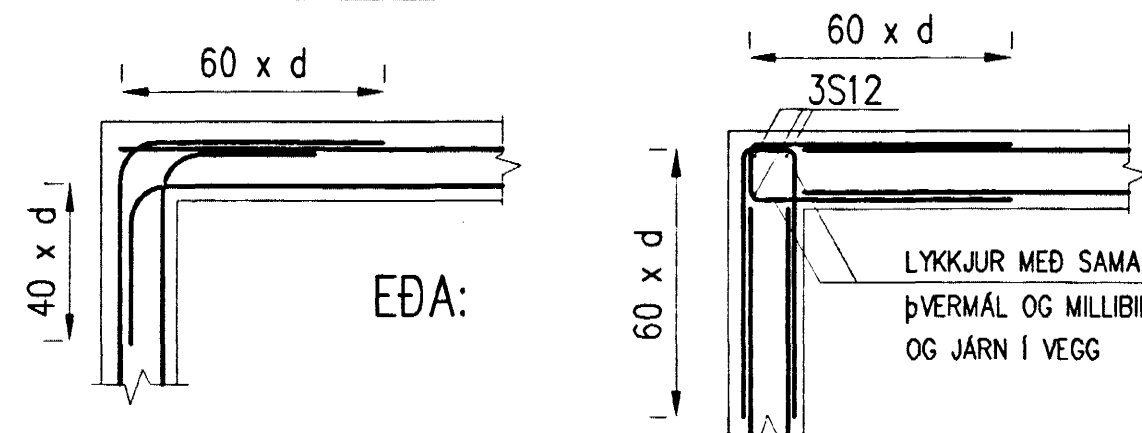
ALLIR VEGGENDAR SEM EKKI ERU MERKTIR SÉRSTAKLEGA SKULU BENTIR Á ÞENNA HÁTT:



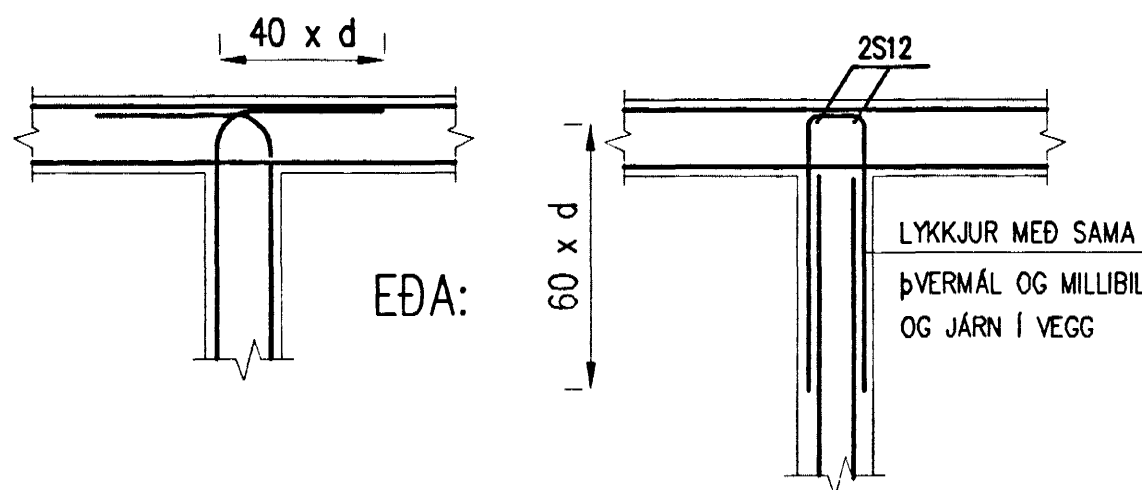
## TENGING JÁRNAGRINDA

(d ER ÞVERMÁL JÁRNS)

### HORN, TVÖFÖLD GRIND



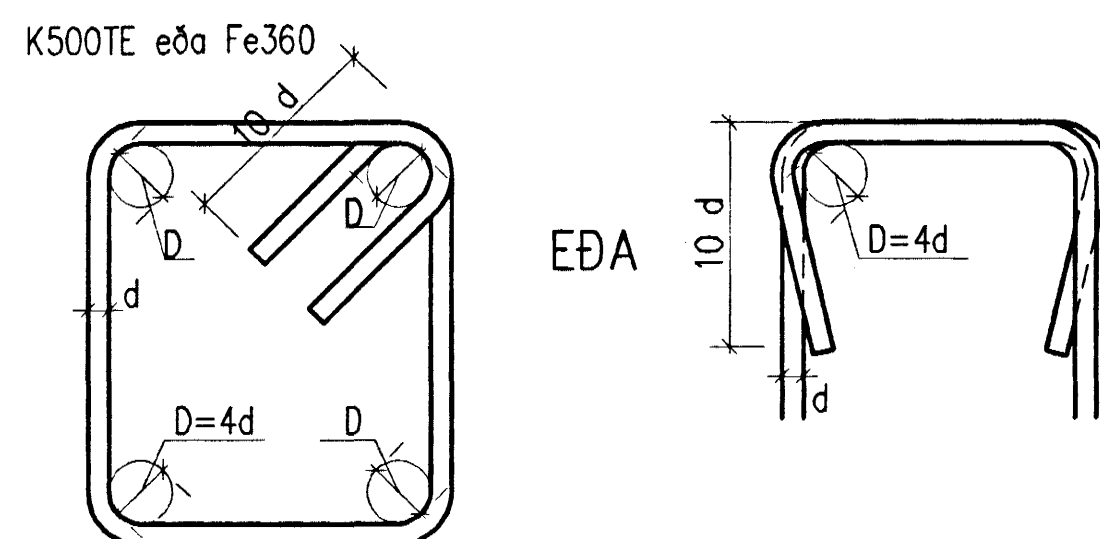
### TÉ, TVÖFÖLD GRIND



### HULA Á JÁRN:

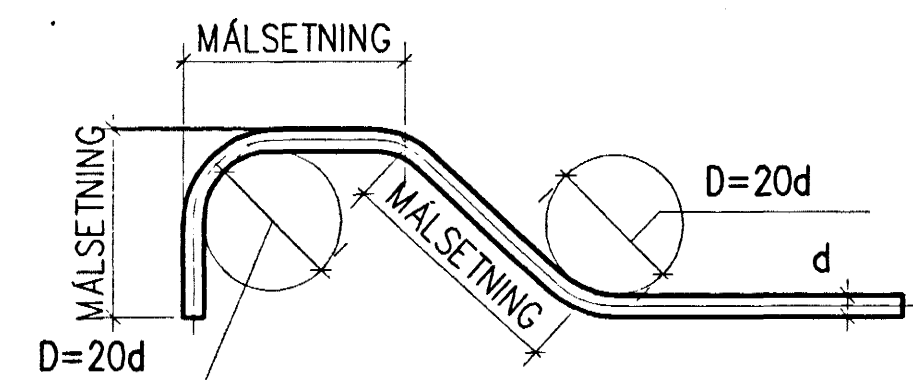
- UNDIRSTÖÐUR MED ÞRIFALAGI 30 mm
  - VEGGIR SEM Fyllt ER AÐ 30 mm
  - ÓVARDIR ÚTVEGGIR 30 mm
  - PLÖTUR, EFRI OG NEÐRI BRÚN 25 mm
- NEMA ANNAD SÉ ÁKVÆÐIÐ Á TEIKNINGUM

## BEYGJA GJARÐA



UM BEYGINGU JÁRNA VÍSAST TIL ENV 10080 OG ENV1992

## BEYGJA AÐALJÁRNA



# STEINSTEYPA

ÖLL STEYPA ER SKV. EN 206-1:2000

Öll burðarsteypa skal uppfylla styrktarflokkinn C25/30 hafa 50-90mm sigmál, loftinnihald 4-6% og skal stærsta kornastærð vera 25mm.

Þrifalag skal uppfylla styrkleiksflokkinn C12/15.

# STÁLVIKRI

## EFNISGÆÐI:

ALMENNT GILDIR, NEMA ANNAD KOMI FRAM Á TEIKNINGUM:  
STÁLVIKRI SKV. EN 10025  
STÁL ER Í FLOKKI Fe 360C,  
BOLTAR SKV. DIN 931 8.8  
SKINNUR UNDIR RÆR SKV. DIN 126C  
RÆR SKV. DIN 934 - 8  
BOLTAR, RÆR OG SKINNUR  
SKULU VERA HEITGALVANHÖÐUR

UM YFIRBORÐSMÉÐHÖNDLUN STÁLVIKIS ER VÍSAÐ Í VERKLÝSINGU EDA TEIKNINGAR.

ÖLL SUÐU VINNA SKAL FRAMKVÆMD AF MÖNNUM SEM HAFI TIL ÞESS TILSKILIN RÉTTINDI FRÁ IÐNTEKNISTOFNUN ÍSLANDS.  
MINNSTA LEYFILEGA KVERKSUÐA ER 4 mm.  
SUÐUEFNI SKAL VERA A.M.K. JAFNGOTT OG EFNI ÞESS STÁLS SEM VERID ER AÐ SUÐA SAMAN, BÆÐI HVAD VARDAR STYRK OG SEIGLU.

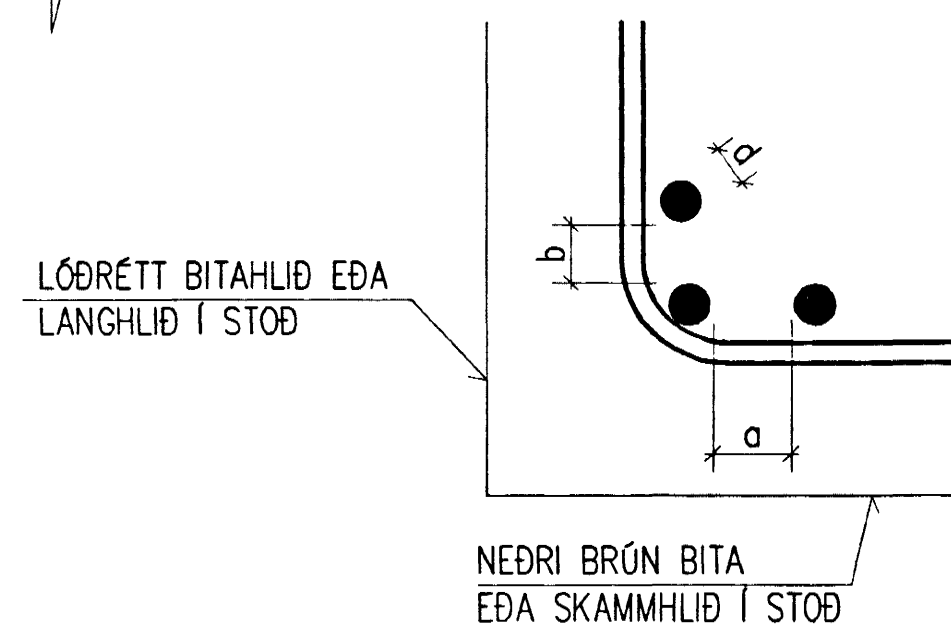
## LÁGMARKSBIL AÐALJÁRNA

### BITAR

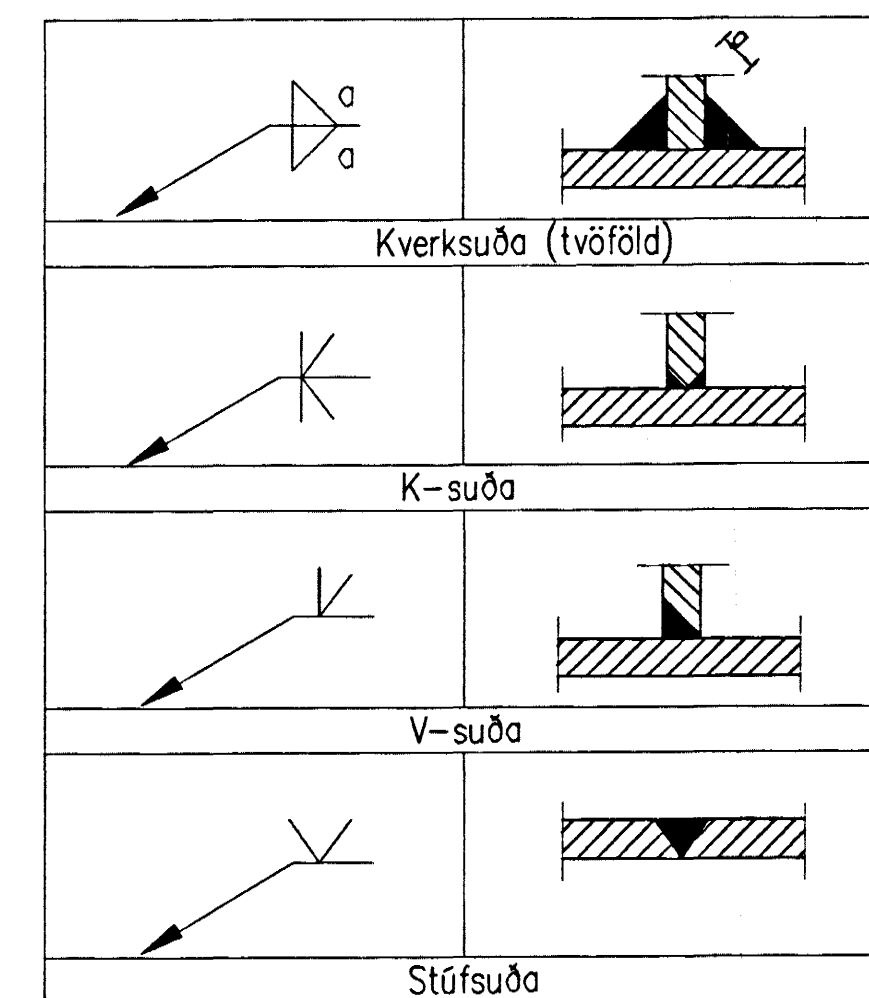
- a > 2d, þó EKKI MINNA EN MESTA STEINASTÆRÐ Í STEYPU + 5mm
- b > 1,5d, þó EKKI MINNA EN MESTA STEINASTÆRÐ Í STEYPU

### STOÐIR

MINNSTA FJARJÆGD MILLI JÁRNA ER b EINS OG SKILGREINT ER FYRIR BITA



## SUÐUTÁKN:



Byggingaáttalari Hainarjuðar  
Afgreitt þann  
19 FEB. 2002

Skýringar:  
Explanations:

This drawing is the property of the ICELANDIC ALUMINIUM CO. LTD. and handed out for personal use only. It may neither be copied nor made available to others without permission of the ICELANDIC ALUMINIUM CO. LTD. The receiver is liable for any misuse.

Fjöldi stykja / Number of pieces	Hulur / Object	Altrið / Item	Efni / Material	sg.stk / Weight (kg)	Stofn / Building	Athugasemdir / Remarks
IV III II I	TENGINGANGUR 56-57 (Matschl. 56)					Maukvarði / Scale A1
	TÆMIKLEFI FYRIR SKAUTMOLA ALMENNAR SKÝRINGAR					CCno-Eq.Type-Eq.no. 5010BA3104
	VERKFRÆÐISTOFA SIGURÐAR THORODDSEN			99.110-34.03		
	algroup aluisse primary materials		icelandic aluminium co. ltd. p.o. box 244 is-222 hofnarfordur, iceland	166893		