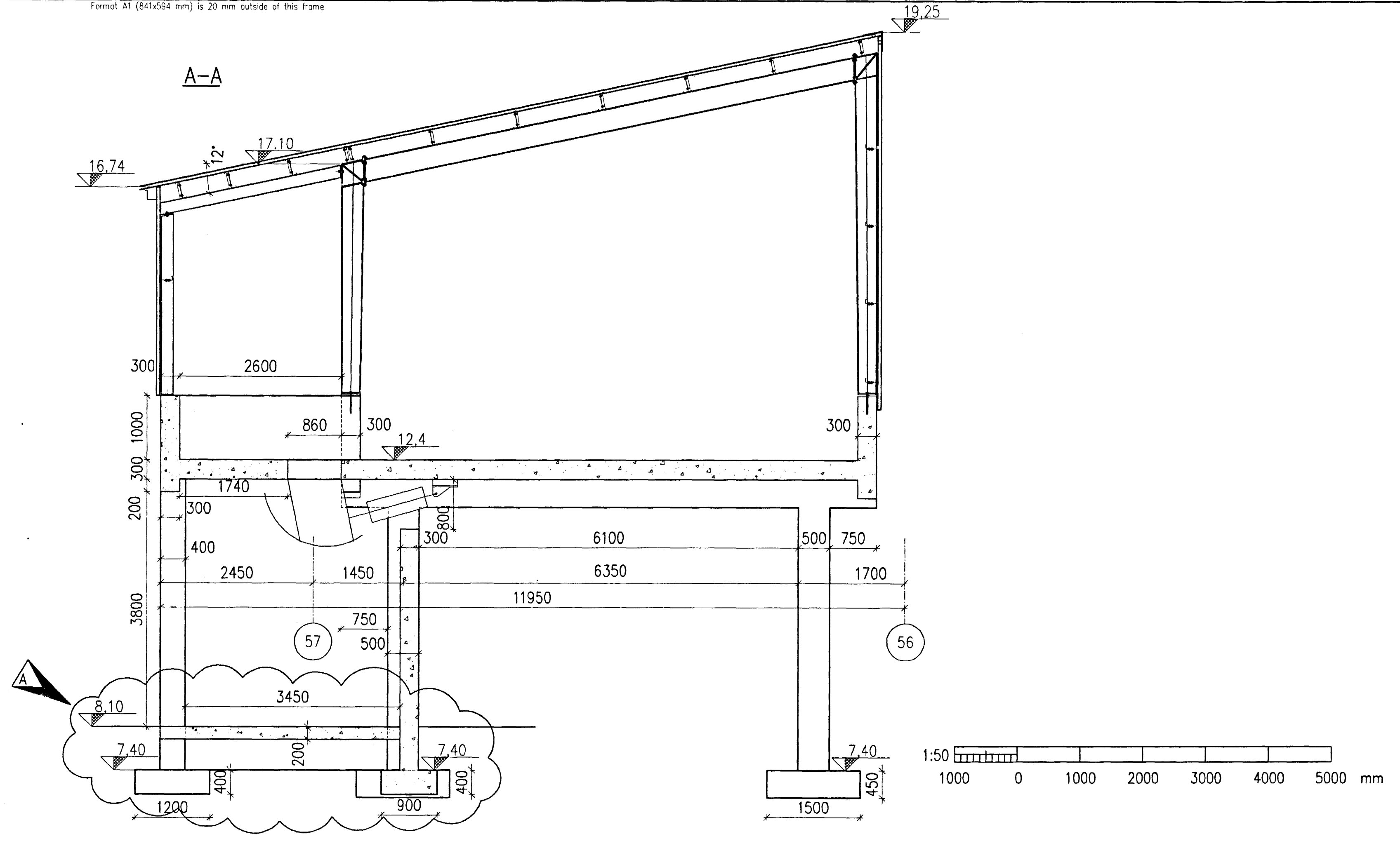


J:\99-1xx\99110\verkl 34-skautleifasofnun\DWG\ELDRÍ TEIKNINGAR\166891.dwg



Skráningartafli: Tengibygging 56 - ÍSAL				Skrásetjari: Hlín Krístín Þorkelsdóttir													
Landnúmer: 123154				Kennitala: 260472-5269													
Matshlutanúmer: 56				Útgáfa: 4.01€ Dags: 11. des 2001													
Uppskipting og lýsing				Stærðir													
D0 Lokun	D1 Rými hæð-röð	D2 Notkun texti	D3 Höfuð-flokkun	D4 Eignar-hald	D5 Botnflötur m²	D5M Miðflötur m²	D6 Stigar m²	D7 Op m²	D8 Brúttóflötur m²	D9 Brúttóflötur sh < 1,8	D10a Salarhæð mín	D10b Salarhæð max	D11 Brúttó rúmmál m³	D12 Nettóflötur m²	D16 Birt flatarmál m²	Reiknitala skiptarúmmáls	D17 Skipta-rúmmál m³
		Matshluti			273,2	0,0	0,0	0,0	273,2	0,0			1.759,1	249,6	273,2		1.607,424
		Botn											0,0				
B	00 0001	Kjallari Umferðarrými	U	0101	273,2				273,2		4,20	4,20	1.147,3	269,8			
A	01 0101	1. hæð Tengigangur	U	0101	273,2	0,0	0,0	0,0	273,2	0,0	4,64	7,08	1.759,1	249,6	273,2	6,44	1.607,424
Athugasemdir				Ný stækkun tengibyggingar (skautleifasöfnun) er 15.2 m² að botnflatarmáli og 75.0 m³ brúttórúmmál.													
Sameignir sumra																	
Eignarhald																	
	Eignar-hald	Notkun texti	Birt flatarmál m²	Skiptarúmmál Séreign m³	Séreign og sameign m³												
	0101	Tengigangur	273,2	1.607,424	1.607,424												
		Alls	273,2	1.607,424	1.607,424												

Byggingufulltrúi Hafnarfjarðar
Algrói þann
19 FEB. 2002

Wicklundsson 1800-2540

Skýringar: Explanations:	Fjöldi stykka Number of pieces		Hlutur Object	Atrið Item	Efni Material	Eign. stk Total i. heild	Altagasemdir Remarks	Málkvarði Scale	1:100	
	Kerskálar Passageway 56-57 Structural steel									5010 BA 3104
A VEGGJUM BÆTT VÍÐ			VST		99.110-34.01		166891		A	
Breyt. Rev.			Breyting Revision		Dags. Date		Samþ. Approved		Dags. Date	
2002.01.09			HFB		04.01.2002		GUR		04.01.2002	
Tík. teikningar nr. ÍSAL Ref. drawing no. of ÍSAL			Samsetfn. teikningar nr. ÍSAL Assembly drawing no. of ÍSAL		04.01.2002		GUR		Sv5	

This drawing is the property of the ICELANDIC ALUMINIUM CO. LTD. and handed out for personal use only. It may neither be copied nor made available to others without permission of the ICELANDIC ALUMINIUM CO. LTD. The receiver is liable for any misuse.

algroup alusuisse
primary materials
Icelandic aluminium co. ltd.
p.o. box 244
166891
04.01.2002
GUR