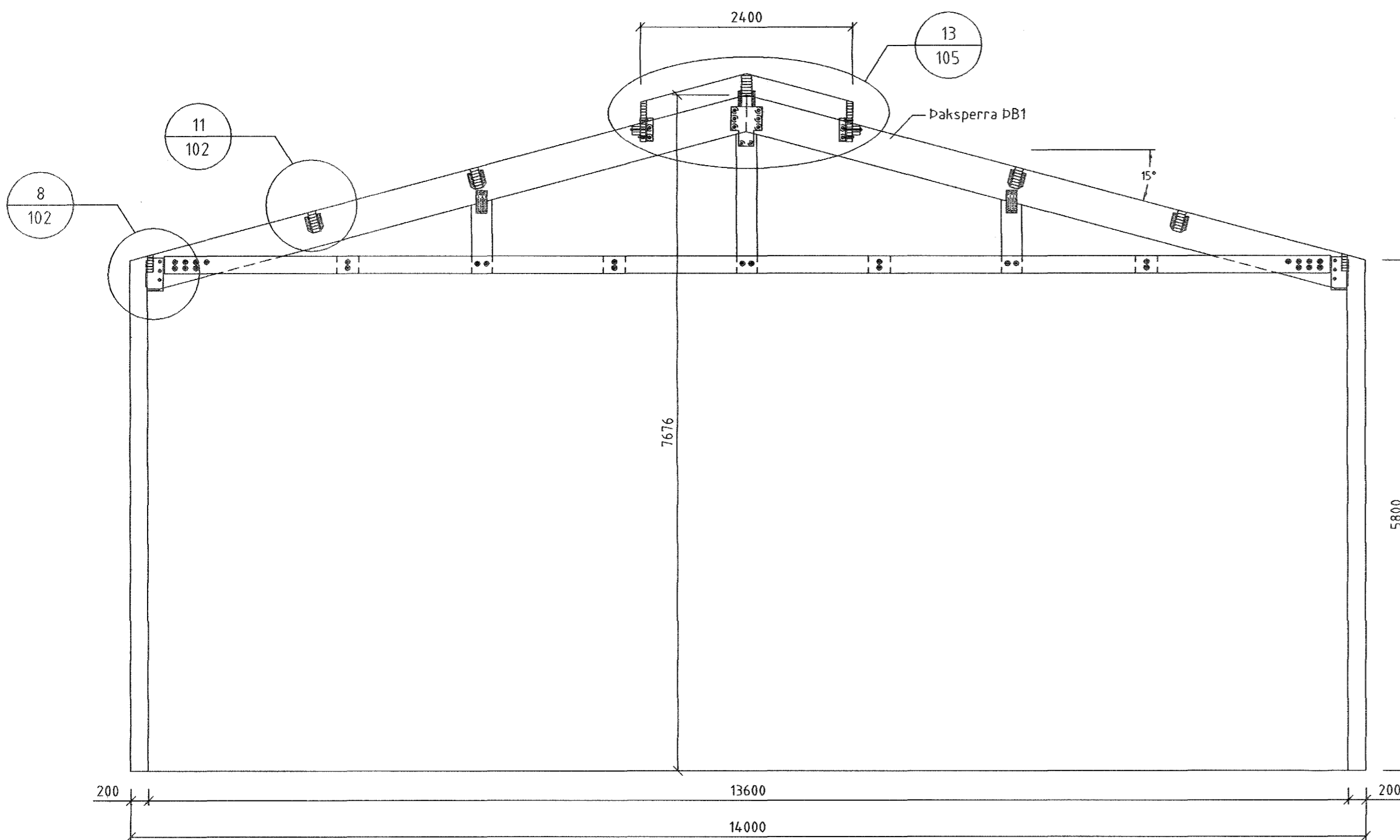
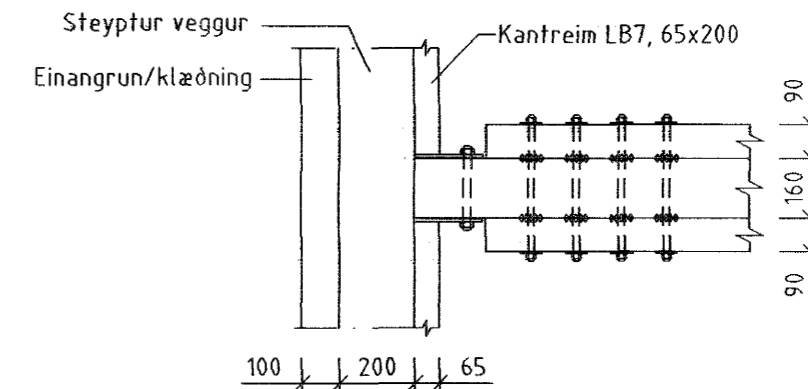


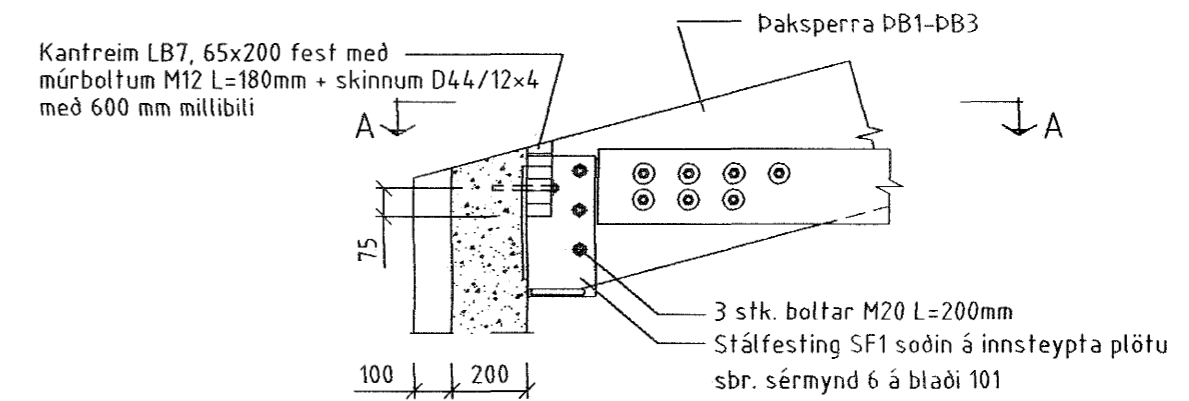
Þversnið A-A Mkv. 1:50  
101



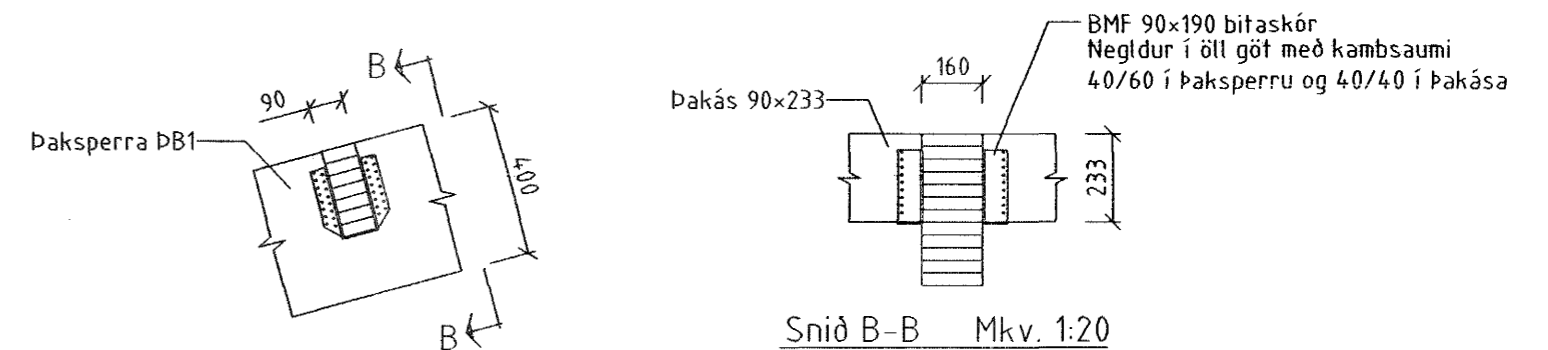
Þversnið B-B Mkv. 1:50  
101



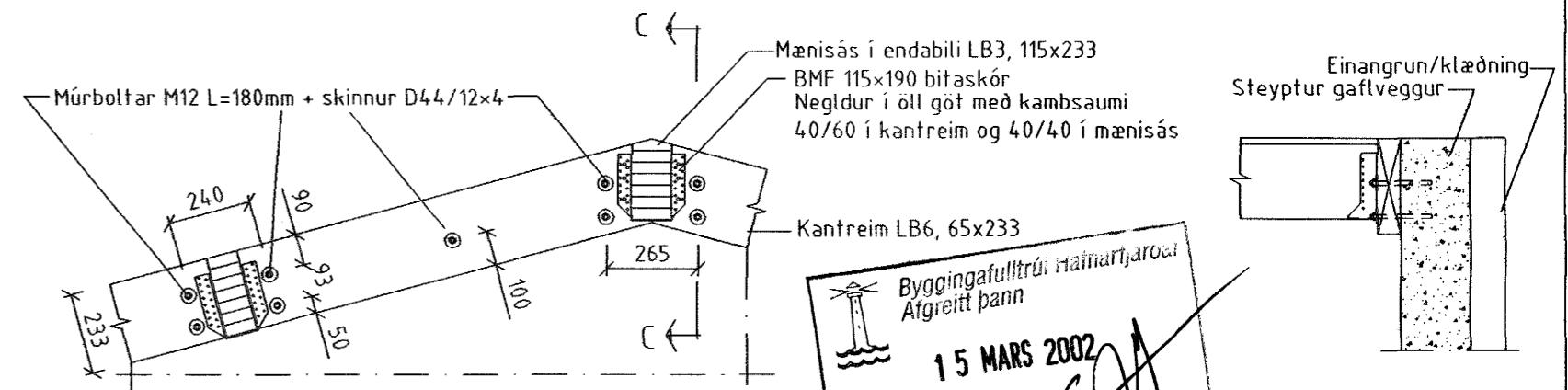
Snið A-A Mkv. 1:20



Sérmynd 8 Mkv. 1:20  
102



Sérmynd 11 Mkv. 1:20  
102



Sérmynd 12 Mkv. 1:20  
102

ÖLL AFNOT OG AFRITUN TEIKNINGAR AD HLUTA EDA Í HEILD ER HÁÐ SKRIFLEGU LEYFI LÍMTRÉS HF.

Númer	Dags.	Skýring breytingar	Br. af
<b>LÍMTRÉ HF.</b> Tæknideild Viðarhófa 2b, 110 Reykjavík kt. 700482-0229 Sími: 530 6000 Fax: 530 6019		MKV. 1:50, 1:20, 1:5 DAGS. 10.8.2001 VERKNR. 2000020004 ÚTGÁFA NR. 2	REIKN. BJP/WH REIKN. BJP YFIRF. NR. TEIKNINGAR 102
HEITI VERKS: Stapahraun 11, Hafnarfirði		HEITI TEIKNINGAR Þakviðir - Tillaga	
		DAGS. ÁRITUNAR	

*Handwritten signature/initials*