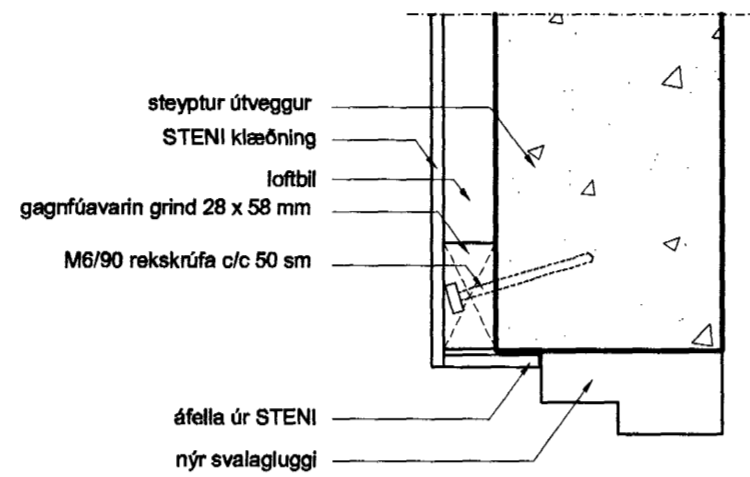
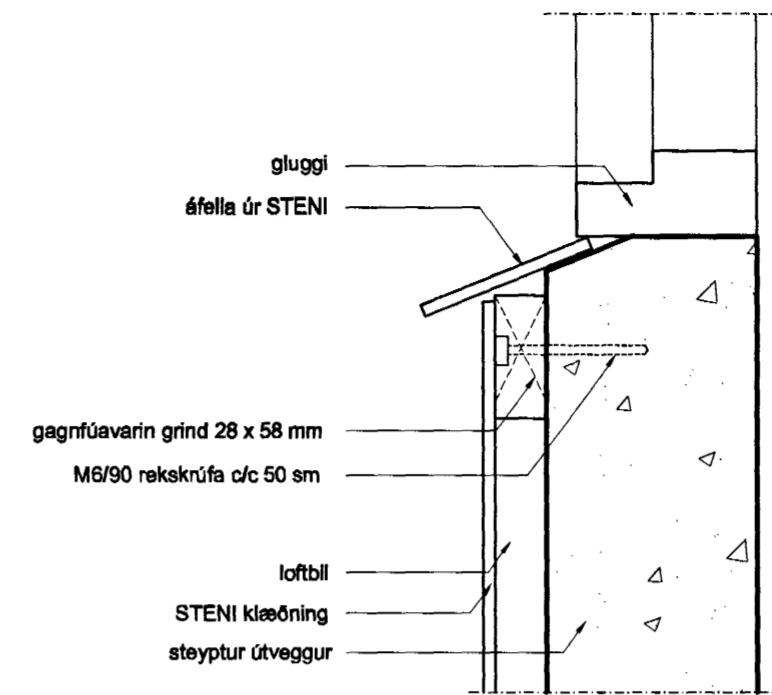


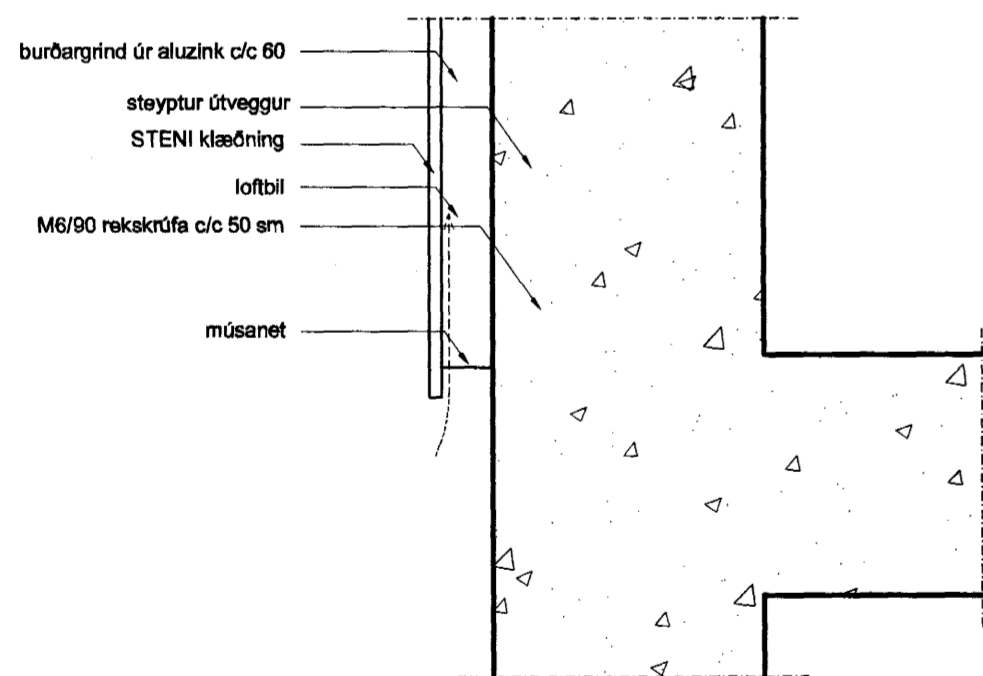
DEILI 1 (frágangur við neðri brún klæðningar)  
mkv. 1:5



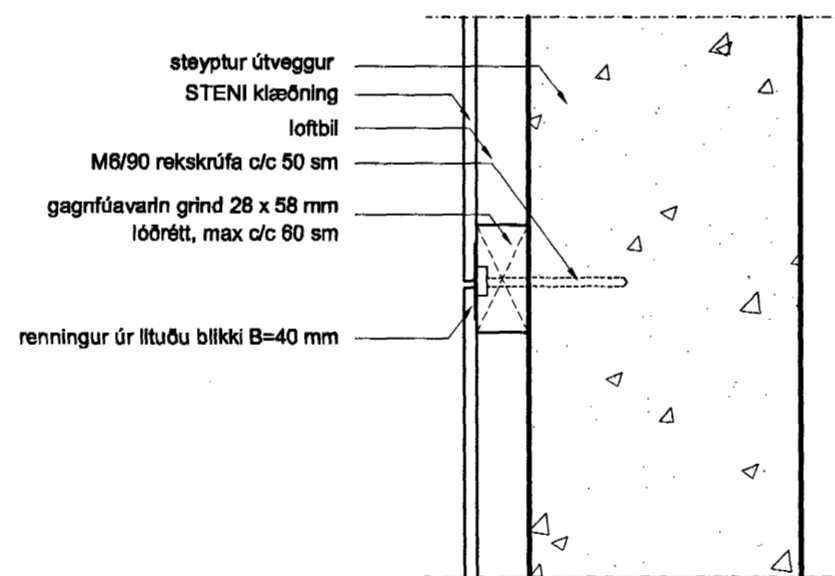
DEILI 2 (frágangur á gluggahlíðum)  
mkv. 1:5



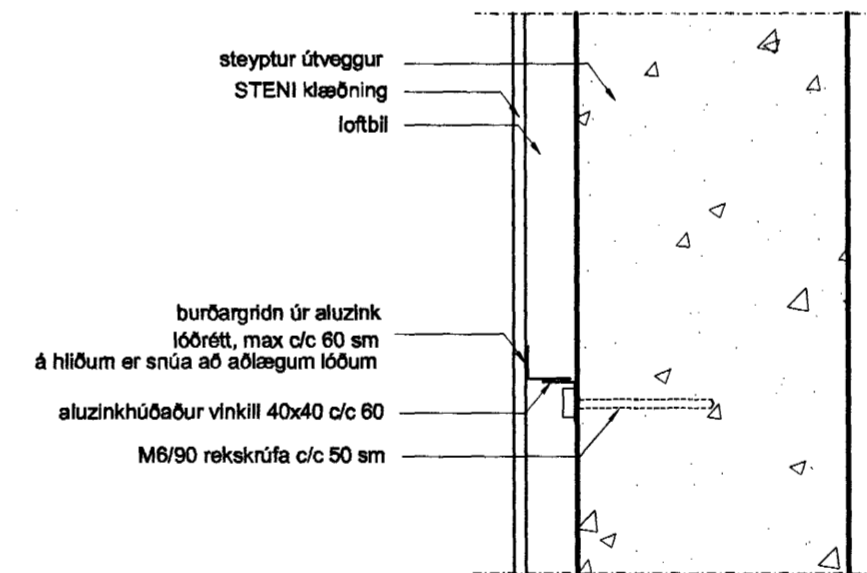
DEILI 3 (frágangur undir gluggum)  
mkv. 1:5



DEILI 5 (frágangur við neðri brún klæðningar, aðlæggar lóðir)  
mkv. 1:5



DEILI 4 (frágangur á lóðréttum plötuskeytum)  
mkv. 1:5



DEILI 6 (frágangur á grind við aðlægga lóðir)  
mkv. 1:5

SKÝRINGAR:  
BÍLGEYMSLA ER KLÆDD AÐ UTAN MEÐ LJÓSUM STENI-PLÖTUM TIL SAMRÆMIS VIÐ ÍBÚÐARHÚSIÐ.  
GRIND UNDIR KLÆÐNINGU Á HLIÐUM INNAN L'+OÐAR ER 28X54 MM C/C 60 SM MAX.  
GRIND UNDIR KLÆÐNINGU Á HLIÐUM ER SNÚA AÐ AÐLLÆGUM LÓÐUM ER ÚR ALUZINK, C/C MEST 60 SM.

Br. nr.	Dags.	Af.	Breyting
(A)			
(B)			
(C)			
(D)			

**TEIKNISTOFAN**  
**TORGÍÐ**  
RÁÐGJÖF - HÖNNUN - EFTIRLIT

ARMÚLI 36, 108 REYKJAVÍK, SÍMI 568-8866, FAX 568-8878  
Þorsteinn Friðþ Jónsson, Magnús Þ. Guðmundsson,  
byggingateknifræðingur, innanhússarkitekt.  
Kt. 211055-5299 Kt. 240654-5559

**ÖLDUTÚN 8**  
**HAFNARFJÖRÐUR**  
**BÍLGEYMSLA**

Teikningarheiti: UTANHÚSSKLÆDNING  
DEILIMYNDIR

Dags. 20.05.2002. Kvarði 1:5

Hannað ÞF Teiknað HS Samþ.

Verknr. 01-904 Teikn. 403 Breyt.nr.

Byggingafulltrúi Hafnarfjarðar  
Afgreitt þann  
06 JUNI 2002  
Kristján Þórarinnsson