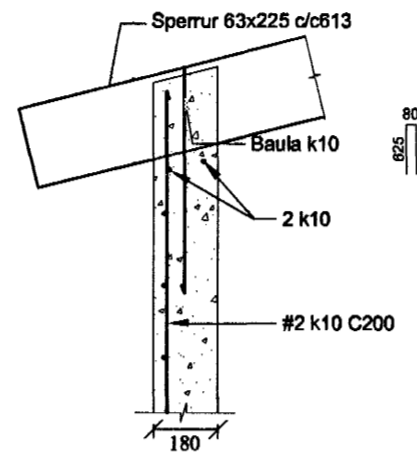
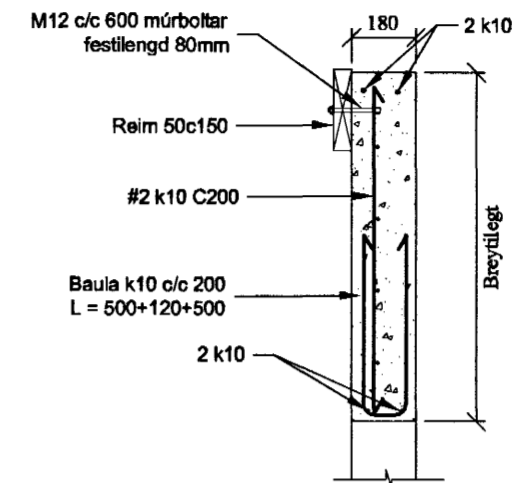


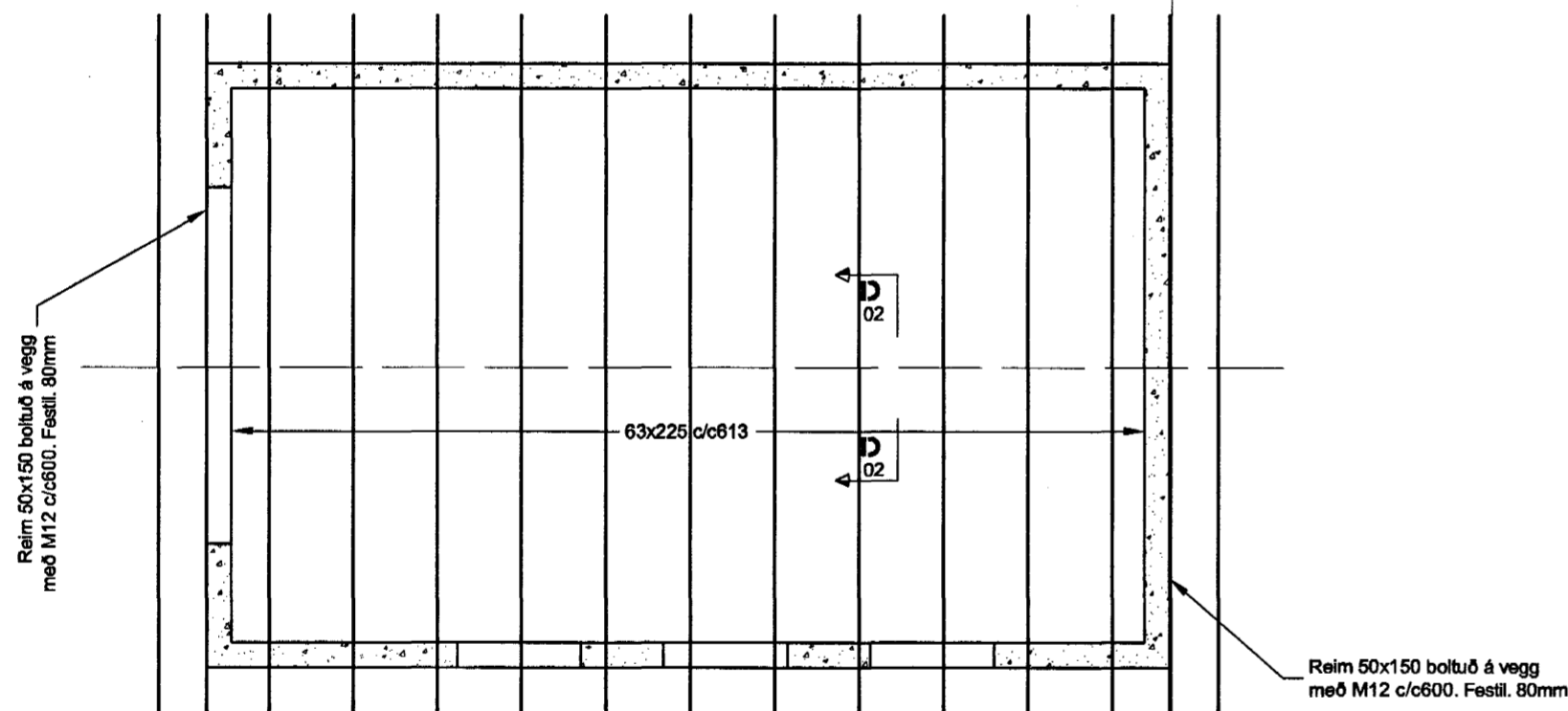
1:50 BURÐARVIRKI  
VEGGIR



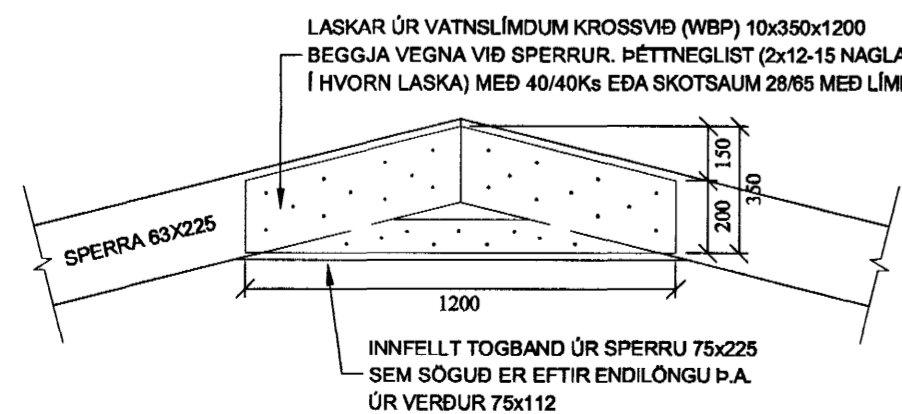
1:20 SNID B  
VEGGUR VIÐ ÞAKBRÚN



1:20 SNID C  
BITI OFAN VIÐ BÍLSK. HURÐ



1:50 BURÐARVIRKI  
GRUNNMYND ÞAKVIÐA



1:20 SNID D  
SAMSETNING SPERRU Í MÆNI

**SKÝRINGAR**

**ALMENNT**

**STEYPUVIRKI**

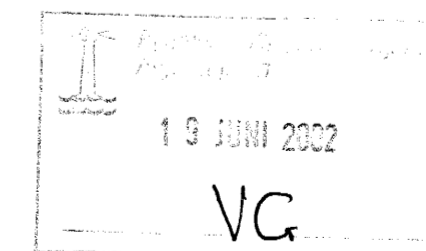
STEINSTEYPA:  
MÍÐA SKAL VIÐ FRAMKVÆMDARFLOKK B, sbr ÍST 10.  
STEYPUGÆÐI SKULU VERA amk. S-200 Í SÖKKLUM OG  
BOTNPLÖTU. ALLA STEYPU SKAL TITRA Í MÓTUM. LOFTINNIHALD  
SKAL VERA 5-7%, MÆLT RÉTT FYRIR NIÐURLÖGN.  
VATNSSEMENTSTALA < 0,55, STEINASTÆRÐ Í FYLLIEFNI  $D_{max} = 32mm$ . SIGMÁL 6-8 cm. STEYPUFYRIBORÐI SKAL HALDIÐ RÖKU  
ÞAR TIL ÞAÐ HEFUR NÁÐ 50% STYRKLÍKA.

JÄRNBENDING:  
ALMENNT ER BENDING Í VEGGJUM # k10 Í ÚTBRÚN VEGGJAR.  
SKEYTILENGD JÄRNA SKAL MÍÐA VIÐ 40d ( d = ÞVERMÁL JÄRNA )  
SKEYTING BENDINETS MÍÐAST VIÐ AÐ SKEYTT SÉU 3 ÞVERJÄRN Í  
VÍXLSKEYTUM, ÞÁ ALDREI MINNA EN 40d. BENDINET MEÐ 15cm  
MÖSKVA SKAL ÞVÍ SKARAST UM 2 MÖSKVA. KRINGUM GLUGGA  
OG HURÐIR KOMI 2K10 SEM NÁI SKEYTILENGD ÚT FYRIR HORN.  
ÞAR SEM HURÐ NÆR NIÐUR Á SÖKKUL SKAL KOMA FYRIR  
TENGIJÄRNUM SEM NÁ 600mm UPP Í VEGG BEGGJA VEGNA VIÐ  
GAT.  
STEYPUHULA:  
SÖKKLAR 40mm að yfirborði.  
SÖKKLAR 90mm niður að klöpp.  
UM ÖLL ÖNNUR ATRIDI STEYPU- OG JÄRNAVINNU GILDIR ÍST 10.

**TRÉVIRKI**

ALMENNT:  
ALLIR BURÐARVIÐIR Í ÞAKI SÉU STYRKLÍKAFLÖKKAD EFNÍ  
FLOKKI K18 (T1) EÐA BETRA. ÞÓ MÁ NOTA KERTÓ BITA SEM  
GEFA SAMA STÍFLEIKA GAGNVART NIÐURBEYGJU.  
SETJA SKAL ASFALTPAPPA Á MILLI ÞEGAR TIMBUR LEGGST AÐ  
STEYFU  
ÞAKKLÆÐNING:  
ÞAK KLÆÐIST TIMBURBORÐUM 25x150. NEGLING ER 3 STK.  
SKOTNAGLAR 28/65 MEÐ LÍMI (EDA 31/75 ÁN LÍMS) Í HVERT  
BORÐ OG Í HVERJA SPERRU. EKKI MÁ SKEYTA MEIRA EN ÞRJÚ  
BORÐ SAMAN Í ÞVERSNÍÐI.  
OFAN Á BORÐAKLÆÐNINGU KEMUR ASFALTPAPPI. HEFTA SKAL  
PAPPA VIÐ BORÐAKLÆÐNINGU ÞAR SEM PAPPALÖG SKARAST  
(LÁGMARKSSKÖRUN 10CM) OG KOMI PLASTBORÐI UNDIR HEFTI.  
EFSTA LAGA ÞAKKLÆÐNINGAR ER BÄRUSTÁL (GALV. EÐA  
ALUZINK) SEM NEGLIST VIÐ BORÐAKLÆÐNINGU MEÐ  
HEITGALVANHÚÐUÐUM KAMBÞAKSAUM 4,2/65 MEÐ  
GÜMMÍÞÉTTINGU. FYRSTA NAGLARÖÐ KEMUR EINS NÁLÆGT  
ÞAKBRÚN OG HÆGT ER, NÆSTA RÖÐ 20CM FRÁ ÞEIRRI  
FYRSTU, ÞRIÐJA RÖÐ ER 40CM ÞAÐAN Í FRÁ OG SÍÐAN KOMA  
RADIÐ MEÐ 60CM MILLIBILI UPP AÐ KILI. Á 2M² SVÆÐI VIÐ  
ÚTHORN HÚSS SKAL BIL MILLI NAGLARÖÐA VERA 20CM.  
KJÖLUR, FYRSTU 3 NAGLARADIÐ NEÐAN FRÁ OG SVÆÐI ALLT  
AÐ 1,5M FRÁ GAFLVEGGJUM NEGLIST Í AÐRA HVERJA HÄBÄRU;  
ANNARS STAÐAR SKAL NEGLT Í ÞRIÐJU HVERJA HÄBÄRU.  
PLÖTUR SKARIST UM A.M.K. 1½ BÄRU. AUKANAGLI KOMI MILLI  
NAGLARÖÐA Á PLÖTUSAMSKEYTUM. VÍXLA SKAL NEGLINGU  
MILLI RÖÐA Þ.A. NAGLAR KOMI Í ALLAR BÄRUR

ÖLL ÖNEFND MÁL NEMA KÓTAR ERU MILLIMETRAR



Verk <b>SELVOGSGATA 10 HAFNARFIRÐI BURÐARVIRKI VEGGIR OG ÞAK GRUNNMYND OG SNID</b>		Verk nr. 03-02
Dagsetning 10 JÚNÍ 2002		Kvarði 1:20, 1:50
Hannað MAGNÚS G.	MAGNÚS G.	Vikur fyrir Kemur í stað
Útgáfa <b>FAG-ÖNNUN</b> RÁÐGJÖF • HÖNNUN • AÆTLANIR Sími: 420-6406 gsm: 695-6406 neti: magnus@fiv.is		Blöð 1 AF 1
Teikning nr. <b>B-02</b>		
Samþykkt Magnus Guð	210864-7849	Aðalþönnuður 161161-2769