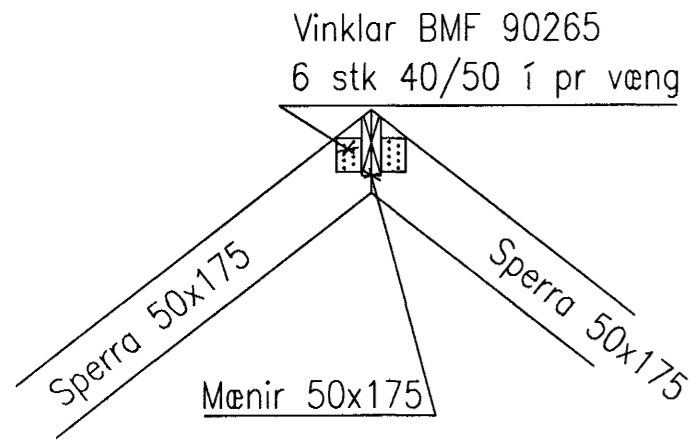
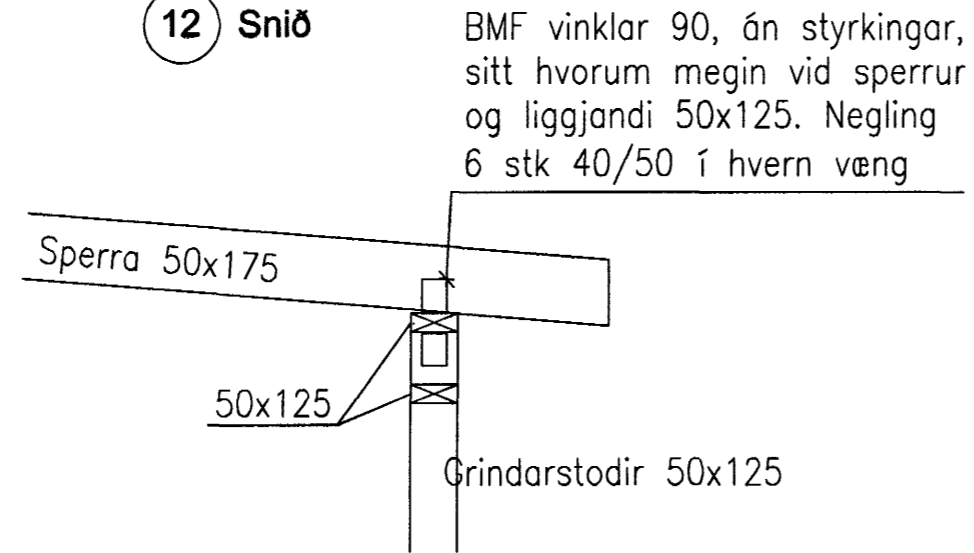


DEILI 11-17 OG VEGGSNIÐ, 1:20.

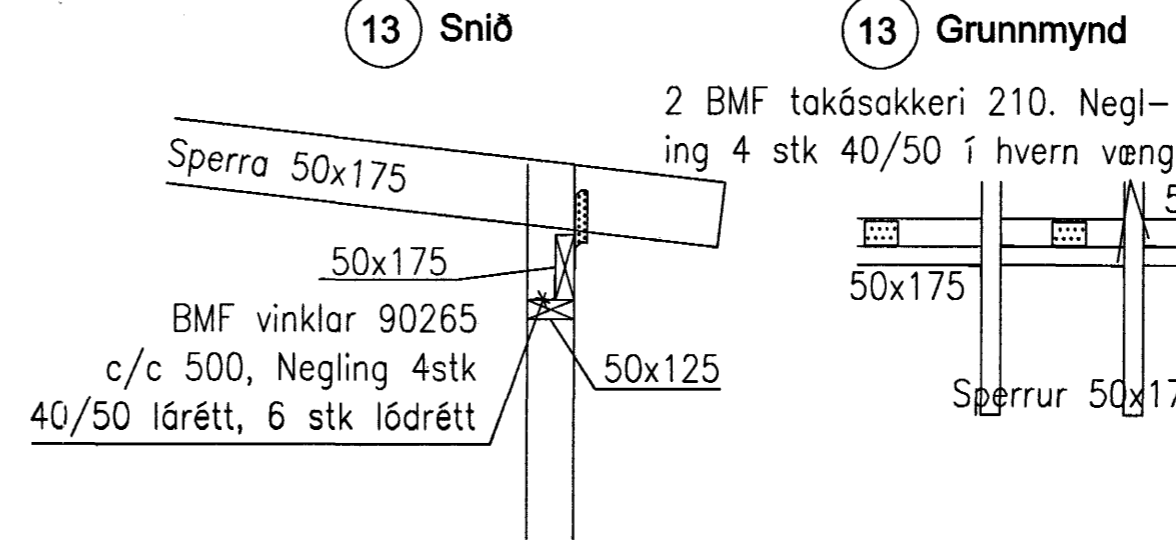
11 Snið



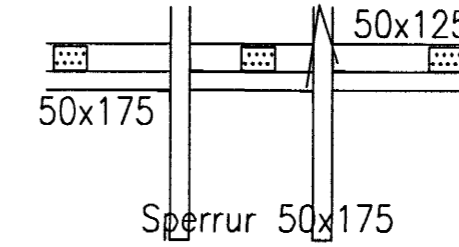
12 Snið



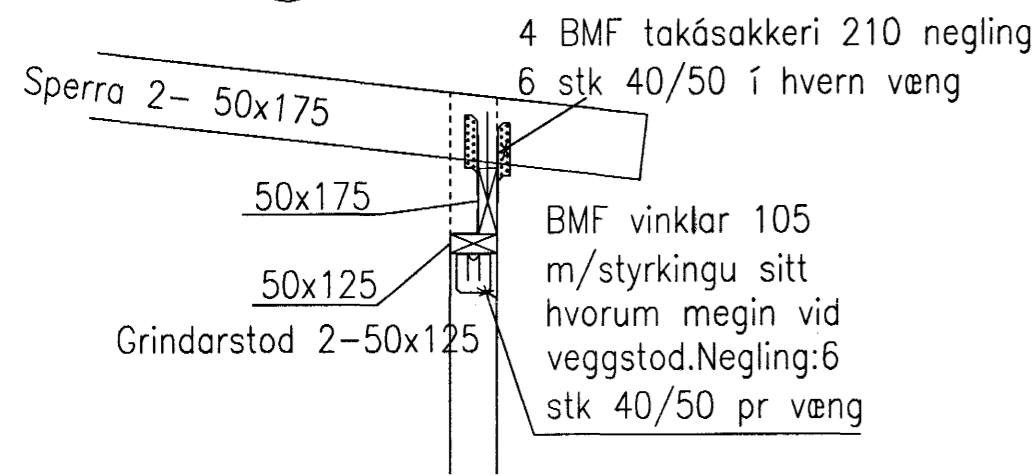
13 Snið



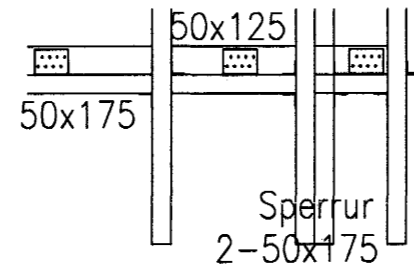
13 Grunnmynd



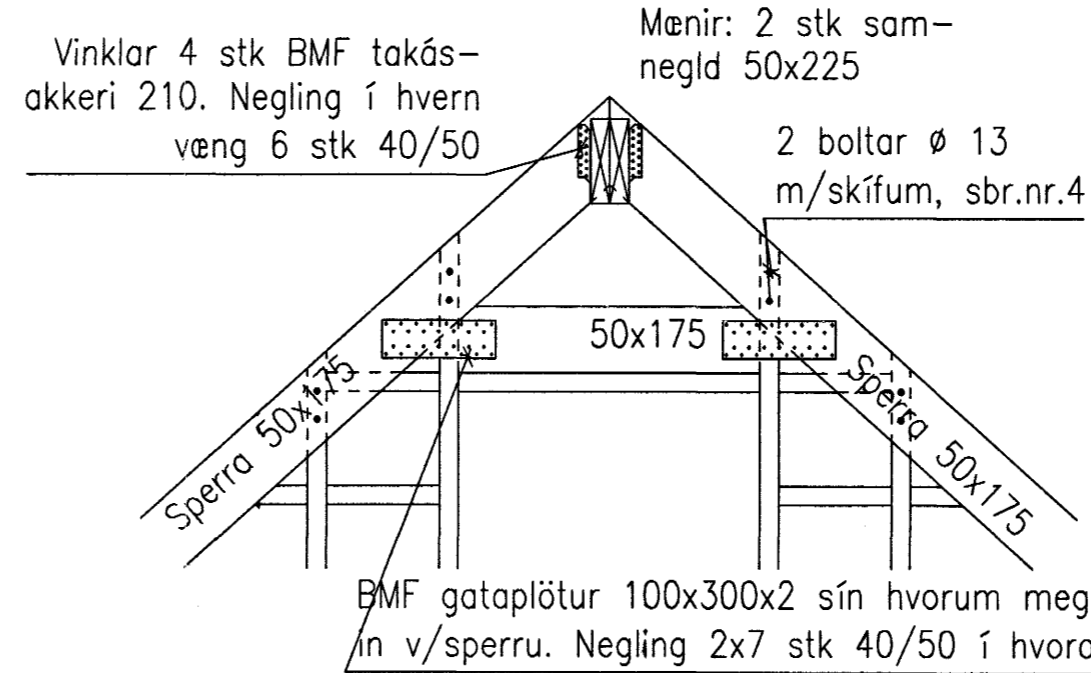
14 Snið



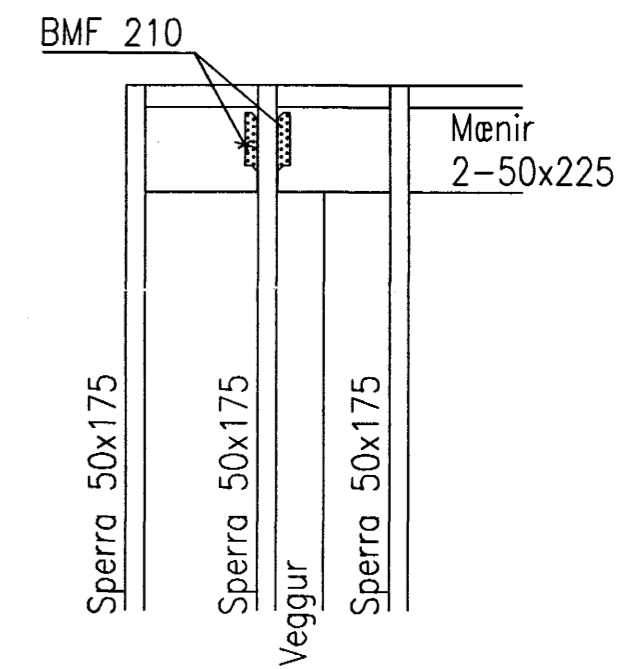
14 Grunnmynd



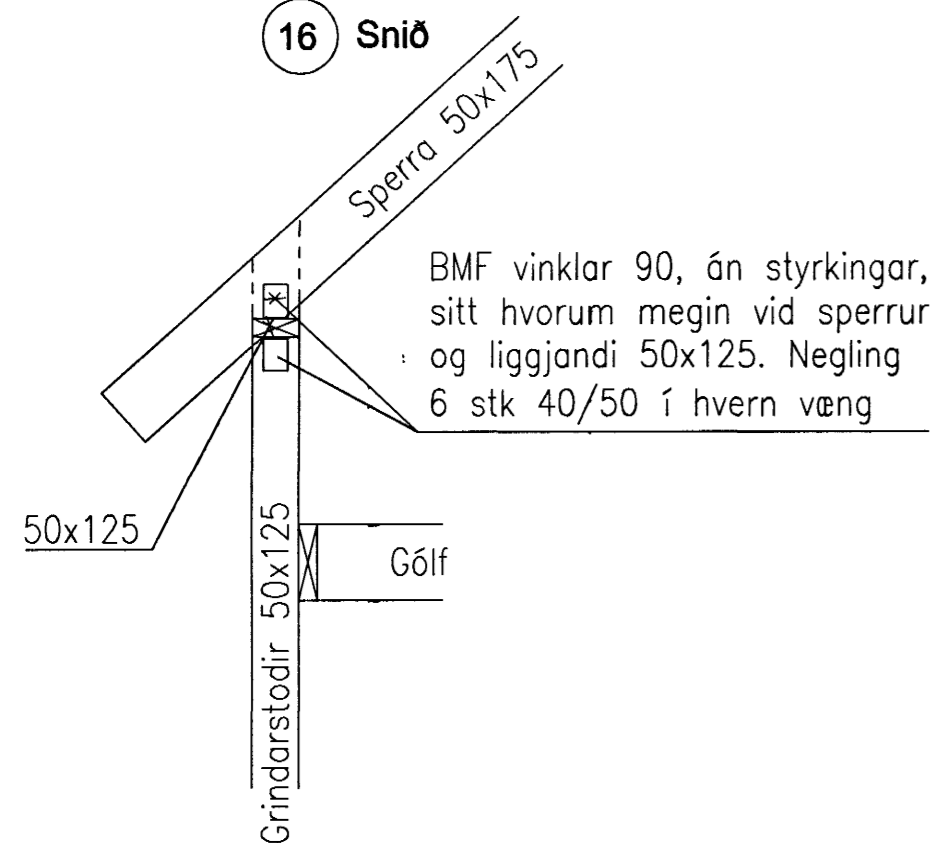
15 Séð utan frá



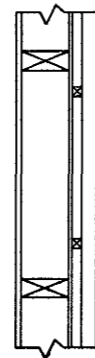
15 Hliðarmynd



16 Snið

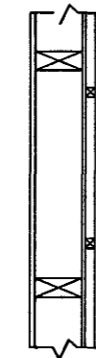


Almennt snið í útveggi



Innri veggklæðning 12 mm spónaplata
Rakavarnarlag, plastdúkur, 0,2 mm
Vegggrind og steinull 125 mm
Ytri klæðning, t.d. krossvidur eða asafaltsodid tex 13 mm
Loftunargrind 25 mm
Bárujárni 40 mm

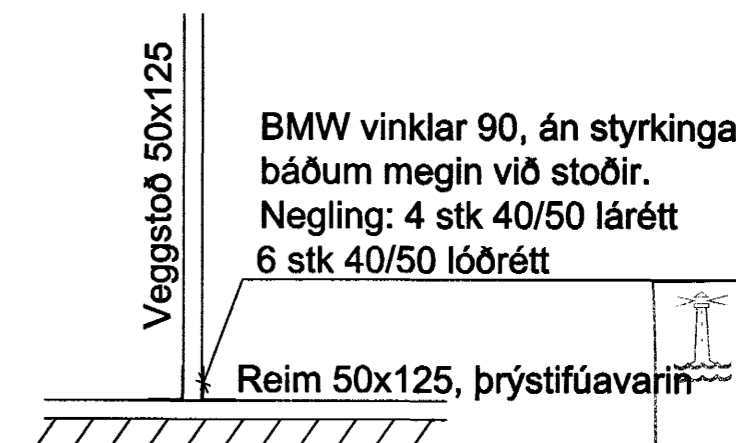
Snið í útvegg á vesturgaffli



Innri veggklæðning 12 mm spónaplata
Rakavarnarlag, plastdúkur, 0,2 mm
Vegggrind og steinull 125 mm
Ytri klæðning, "útigips" 9 mm
Loftunargrind 25 mm
Bárujárni 40 mm

Öll mál í mm

17 Festing veggstoða í grind við reimar



Byggingarátt
Argrett þótt
17 JULÍ 2002
VG

VERKFRÆÐISTOFA HALLDÓRS HANNESSONAR S.5654355 GUNNARSSUNDI 10 HAFNARFIRÐI	
ÖLDUGATA 10, HAFNARFIRÐI	Mkva: 1:20
Deili nr. 11-17 og veggsgnið	Reiknað: H H
	Telknað: H H
	Kt. hönnuðar: 141139-2159
	Breytt:
Verki: öldugata 10	Blaðnr.: 19
	Dags: 13. júlí 2002

13/7 02 Halldór Hannesson