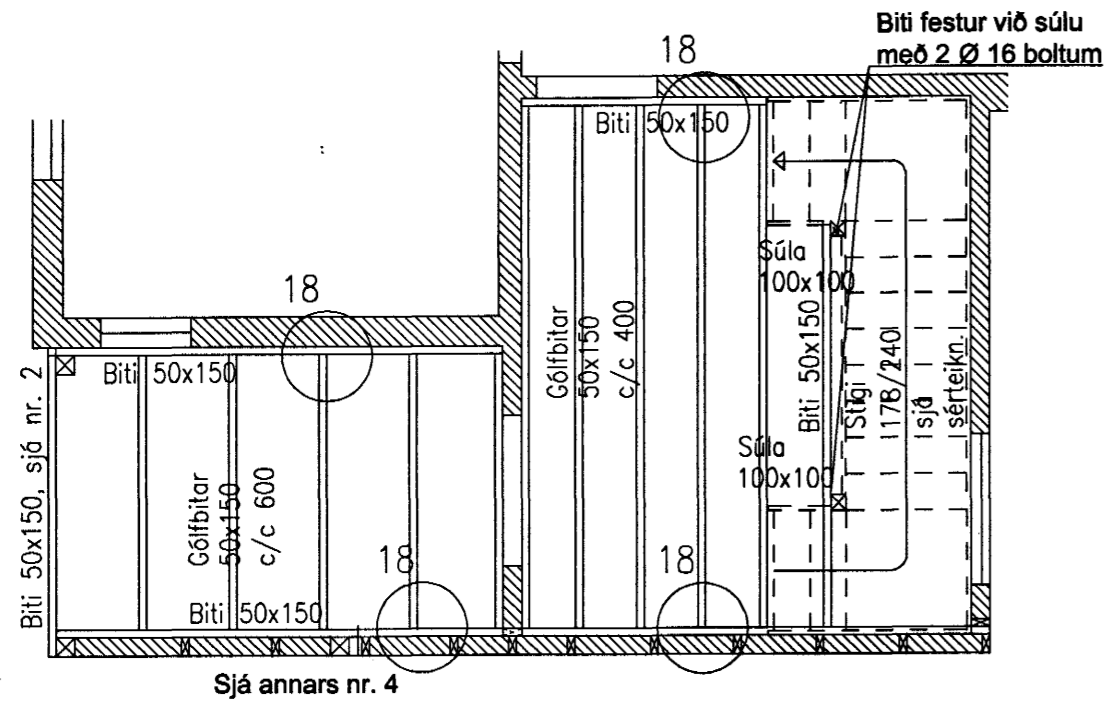
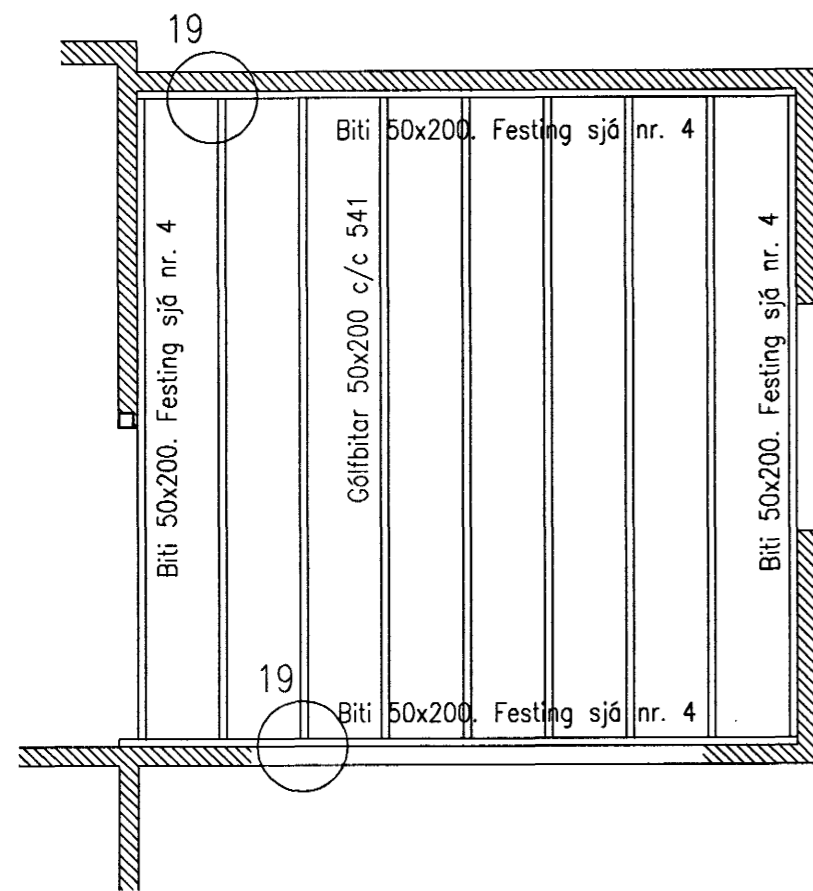


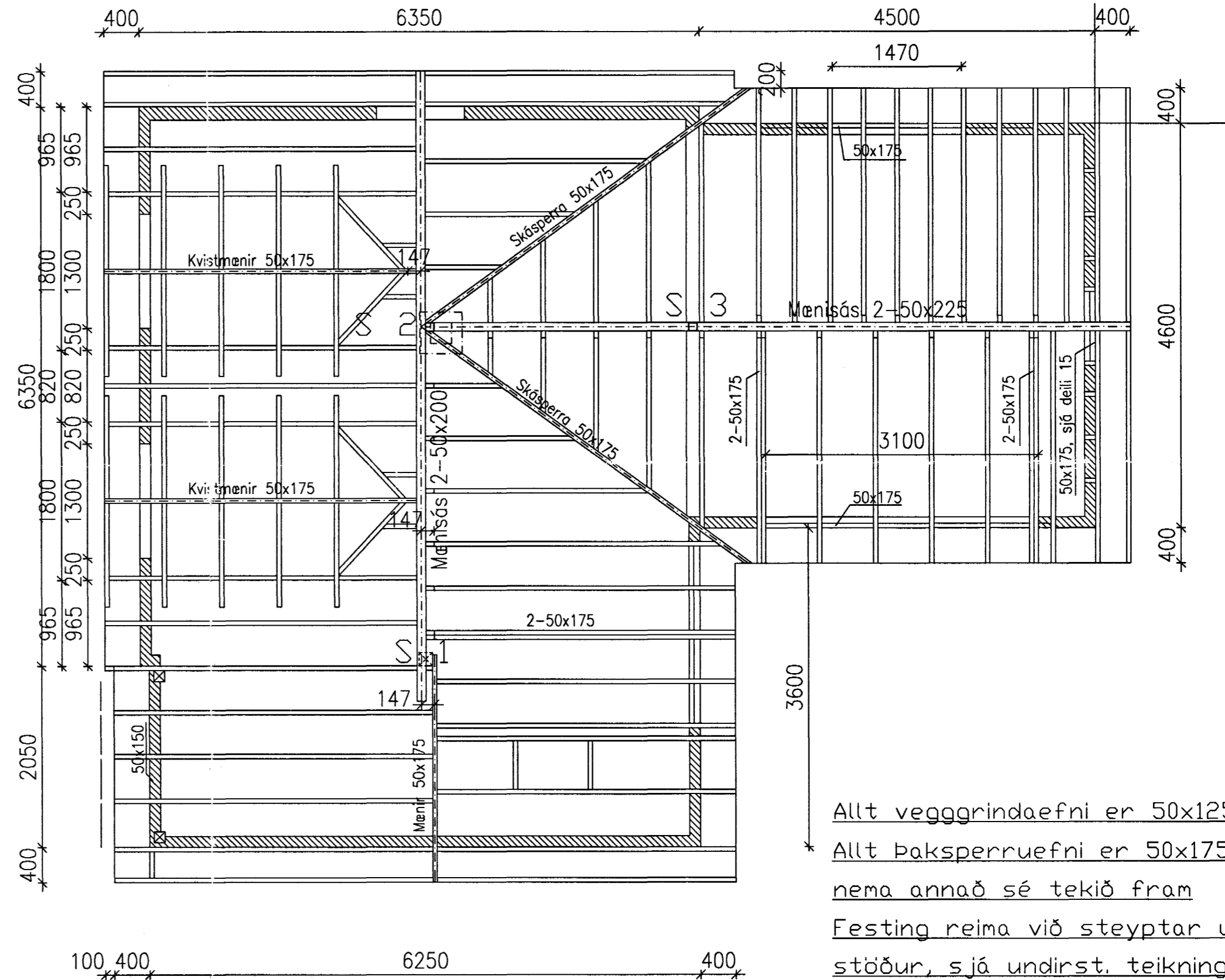
GÓLF YFIR ANDDYRI OG TRÖPPUM. GRUNNMYND 1:50.



GÓLF YFIR ELDHÚSI. GRUNNMYND 1:50.



ÞAKVIRKI, GRUNNMYND, SPERRUPLAN 1:50



Allt vegggrindaefni er 50x125
 Allt þaksperruefni er 50x175
 nema annað sé tekið fram
 Festing reima við steyptar undirstöður, sjá undirst. teikningu
 Snið í vegg og þak, sjá sérteikningar

Byggingatillit HAFNARFJÖRÐAR
 Afgreitt þann
 17 JULI 2002
 NG

Öll mál í mm

13/02 Halldór Halldórsson

VERKFRÆÐISTOFA HALLDÓRS HANNESSONAR S.5654355 GUNNARSSUNDI 10 HAFNARFIRÐI	
ÄLDUGATA 10, HAFNARFIRÐI	Mkv. 1 : 50
Sperruplan og gólf	Reiknað: H H
	Teiknað: H H
	Kt. hönnuðar: 141139-2159
	Breytt:
Verki: äldugata 10	Blað.nr.:16
	Dags: 13.Júlí 2002