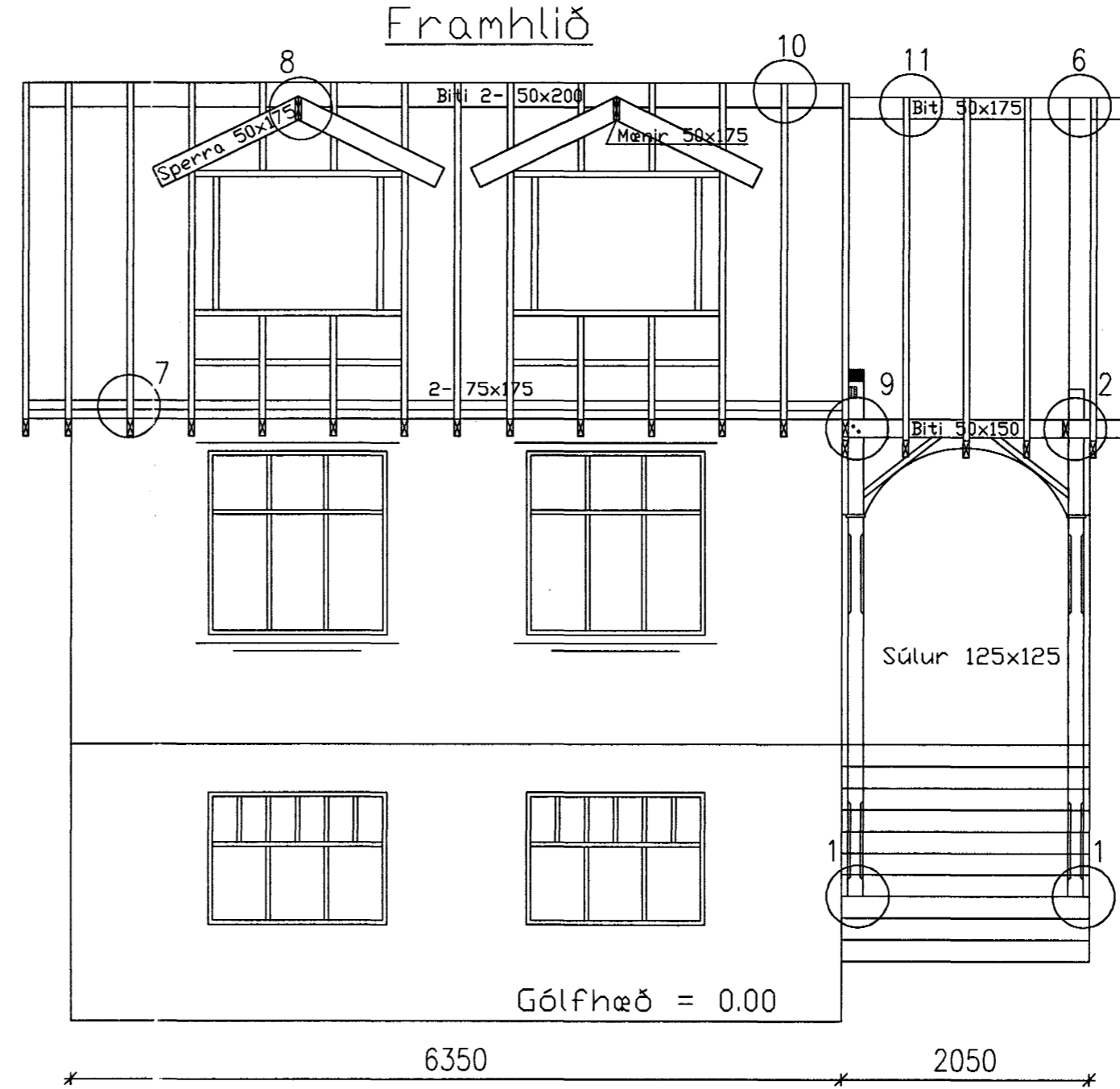
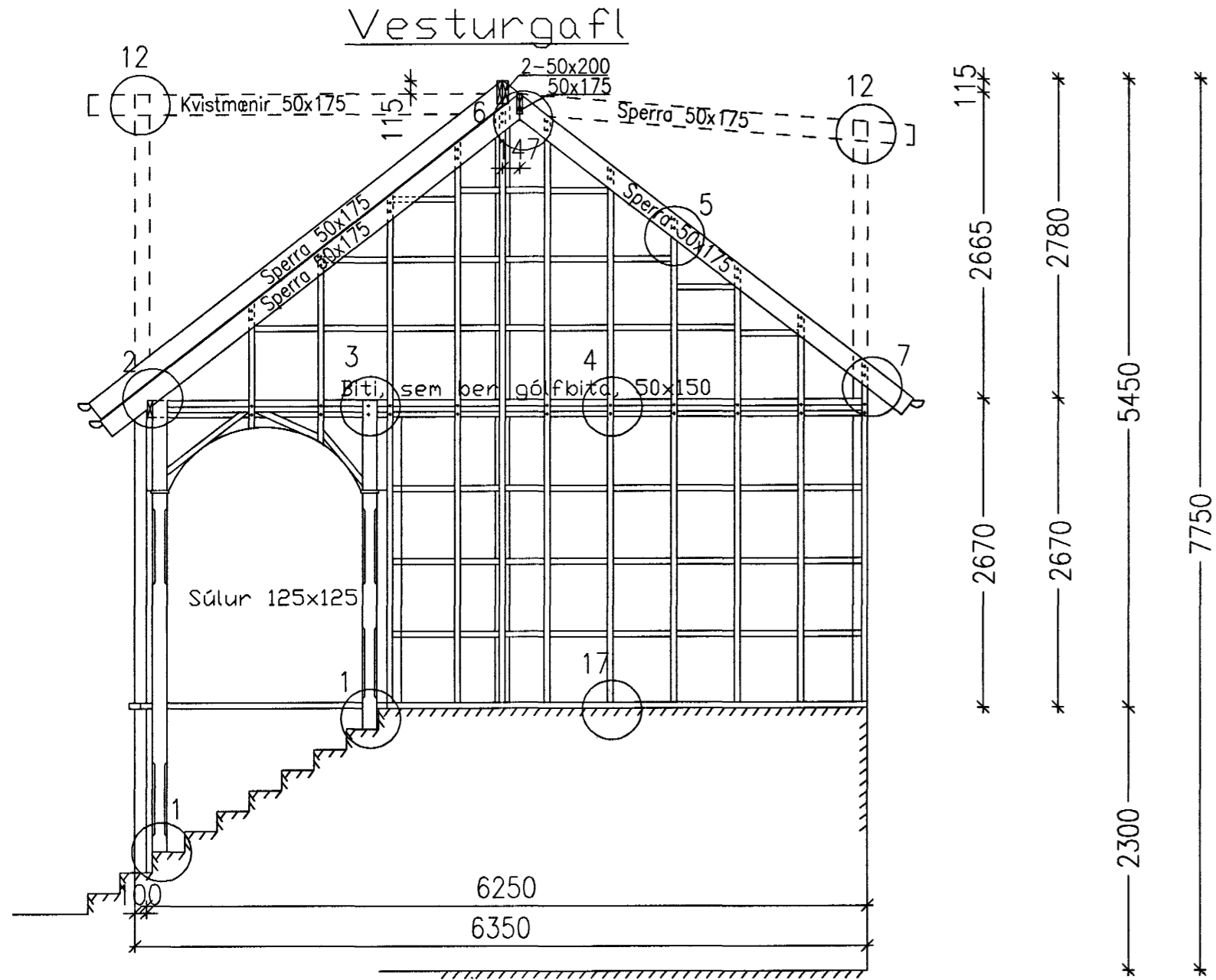
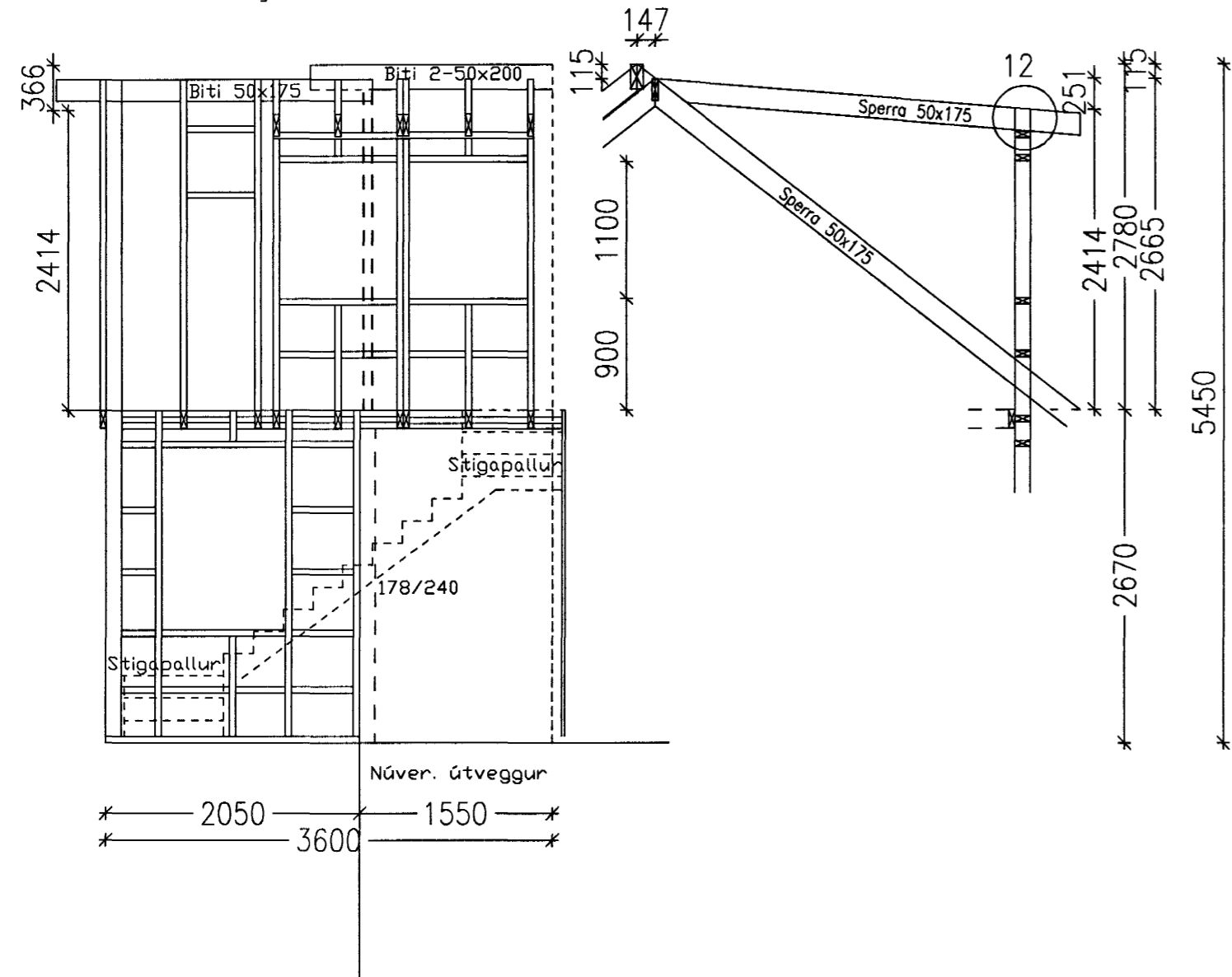


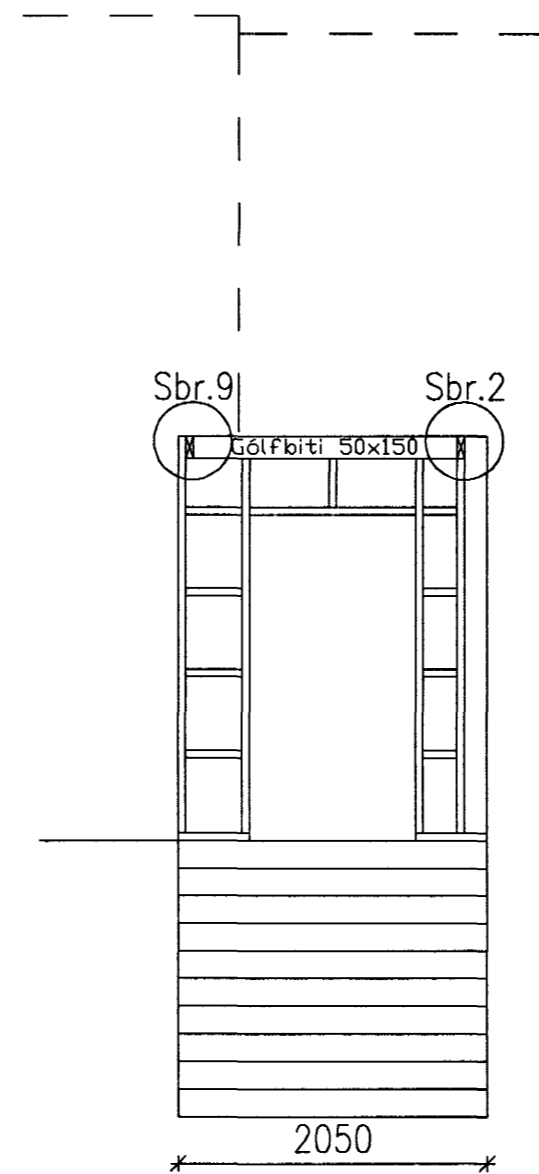
GRINDATEIKNINGAR, ANDDYRI OG KVISTIR 1:50.



Anddyri, bakhlið



Veggur v/útidyr



17 JULI 2002
VG

Allt vegggrindaefni er 50x125
 Allt þaksperruefni er 50x175
 nema annað sé tekið fram
 Festing reima við steyptar undir-
 stöður, sjá undirst. teikningu
 Snið í vegg og þak, sjá sérteikningar

Öll mál í mm

VERKFRÆÐISTOFA HALLDÓRS HANNESSONAR S.5654355 GUNNARSSUNDI 10 HAFNARFIRÐI	
ÖLDUGATA 10, HAFNARFIRÐI	Mkv. 1 : 50
Vegggrindur	Reiknað: H H
Anddyri og kvistir á framhlið	Teiknað: H H
	Kt. hönnuðar: 141139-2159
	Breytt:
Verki: öldugata 10	Blað.nnr.: 1.4
	Dags: 13. Júlí 2002

Handwritten signature