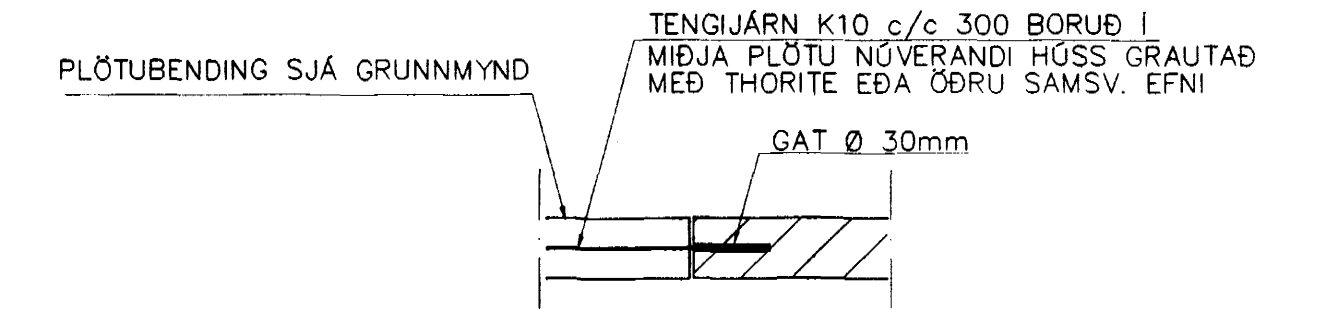
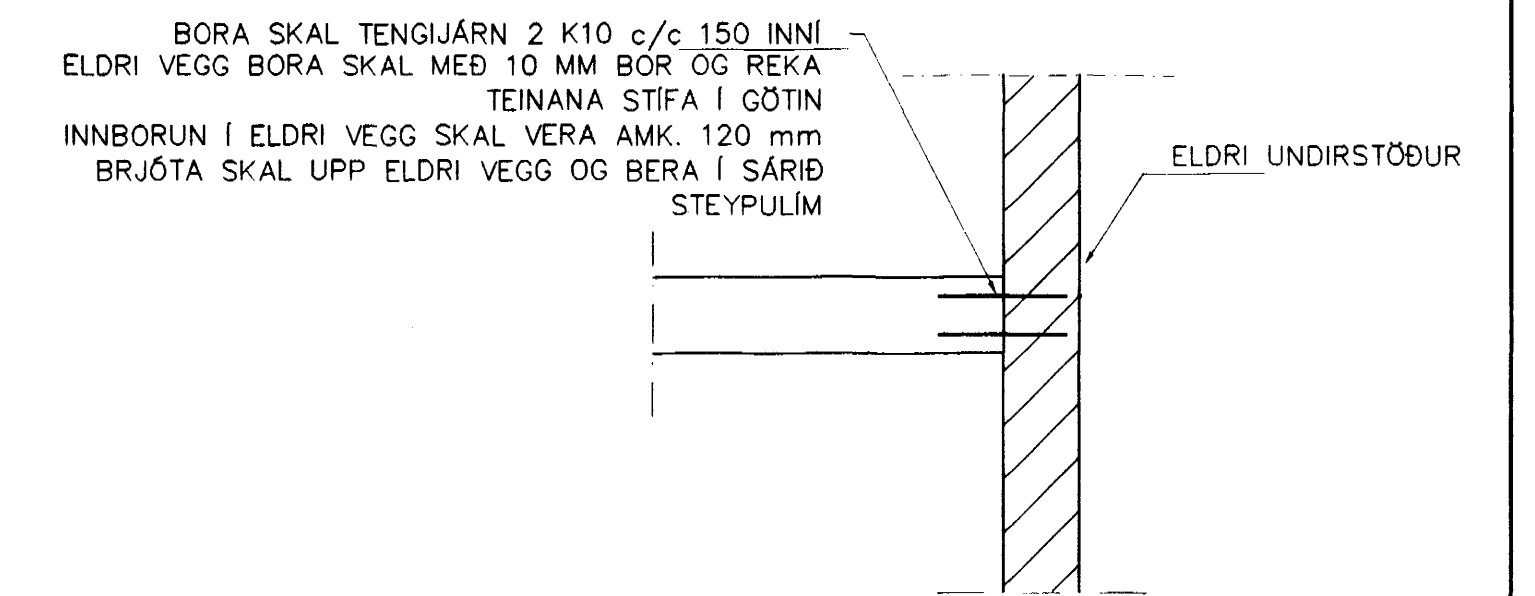


GRUNNMYND 1:50



SÉRMYND A 1:20

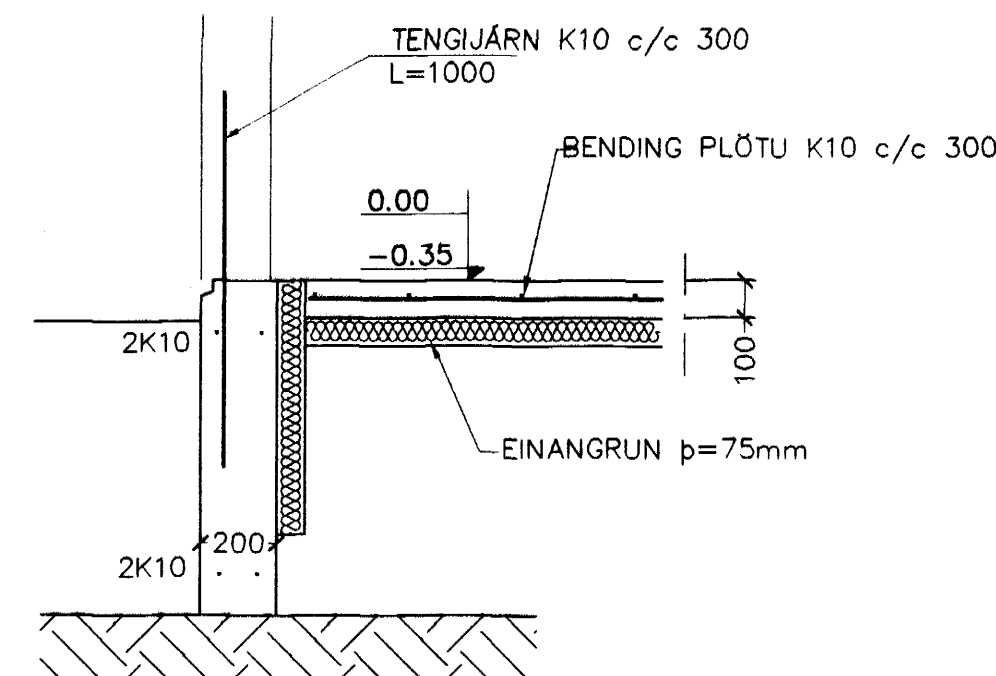


SÉRMYND B 1:20

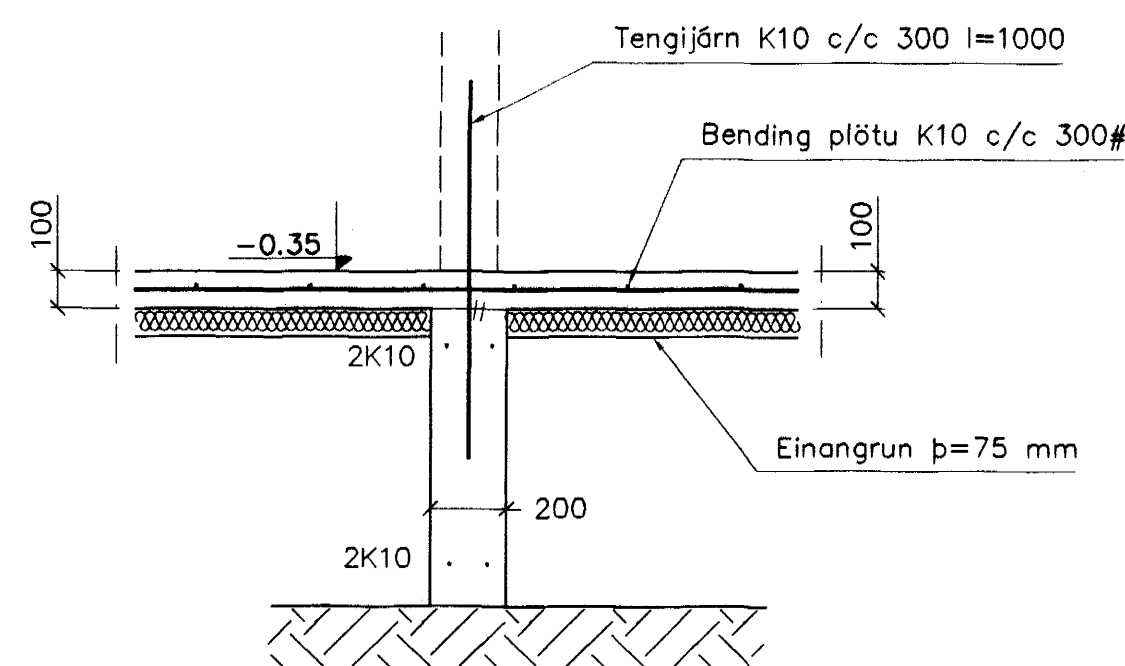
SKÝRINGAR

ALMENNAR SKÝRINGAR SJÁ BL NR 01-01

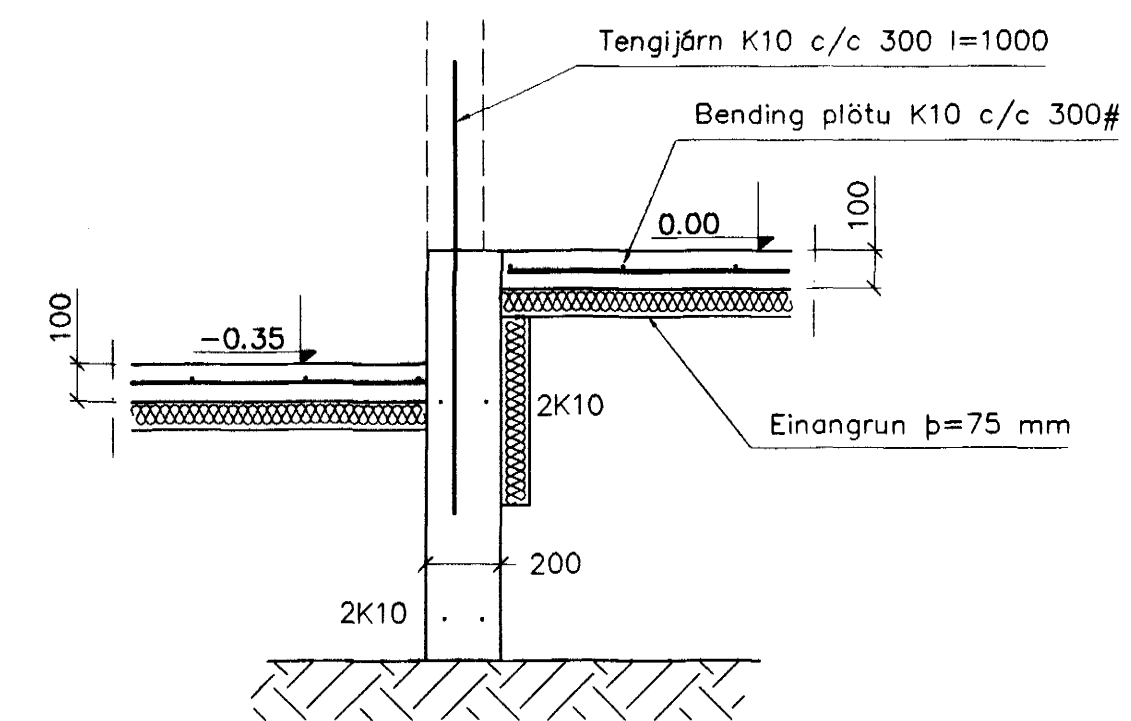
- STEYPA=S250
- LOFTINIHALD > 5%
- V/S-TALA < 0,55
- BENDISTÁL= Ks410
- ÞAR SEM HÆÐ UNDIRSTADA ER > 120 SM KOMI EINFÖLD GRIND K10 c/c 300#
- FYLLING INN Í SÖKKLA SKAL VERA FROSTFRÍ OG ÞJAPPAST Í 30 SM LÖGUM
- UNDIRSTÖÐUR HVÍLA Á FYLLINGU.
- MESTA ÁLAG Á UNDIRSTÖÐUR < 500 kN/M



SNIÐ 1 1:20



SNIÐ 2 1:20



SNIÐ 3 1:20

Byggingulfræði og húsnæðisfræði
 2.6. MARS 2002

Br.	Dags.	Eðli breytinga	Sign
LEIKSKÓLINN HVAMMUR STAÐARHVAMMI 23 HAFNARFIRÐI VÐBYGGING UNDIRSTÖÐUR-MÁLTEIKN			
MKV. 1:50			
DAGS. NÓV. 2002			
VERK NR. 2212			
TEIKN. NR. 1-01			
HANNAÐ SIG. ÞORLEIFSS. KT. 241148-3009			
TEIKNAD G.H.			
YFIRFARID			
TÆKNIPJÓNUSTA SIGURDAR ÞORLEIFSSONAR ehf STRANDGÖTU 11 220 HAFNARFIRÐI Sími 555-4255 FAX 565-2875 E-mail taeknipjonusta@islandia.is kt: 440693-2539			