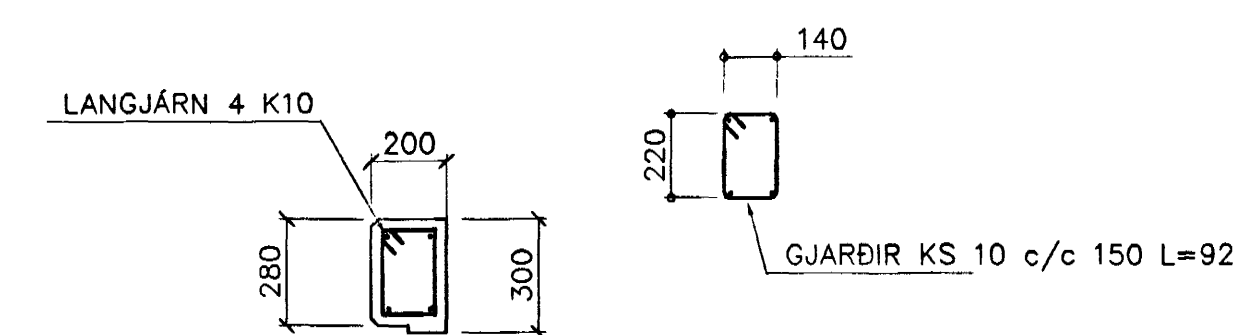
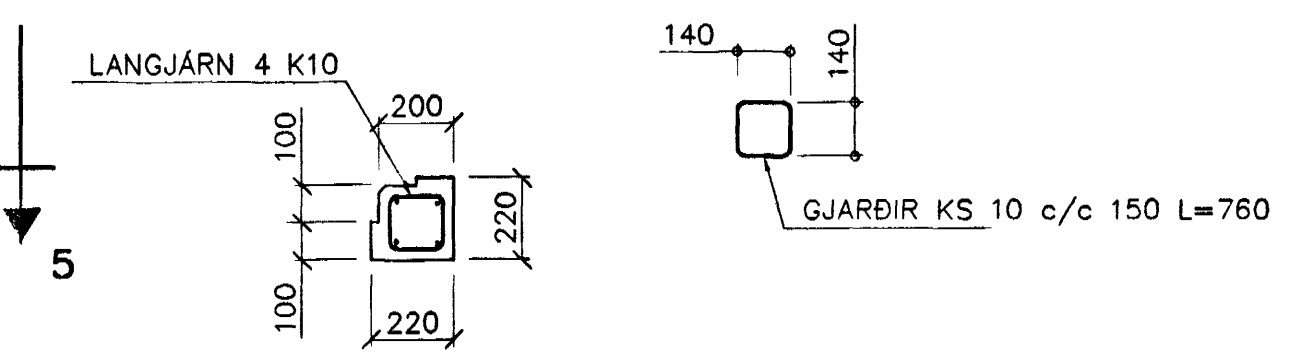


SÓLA S1 1:20

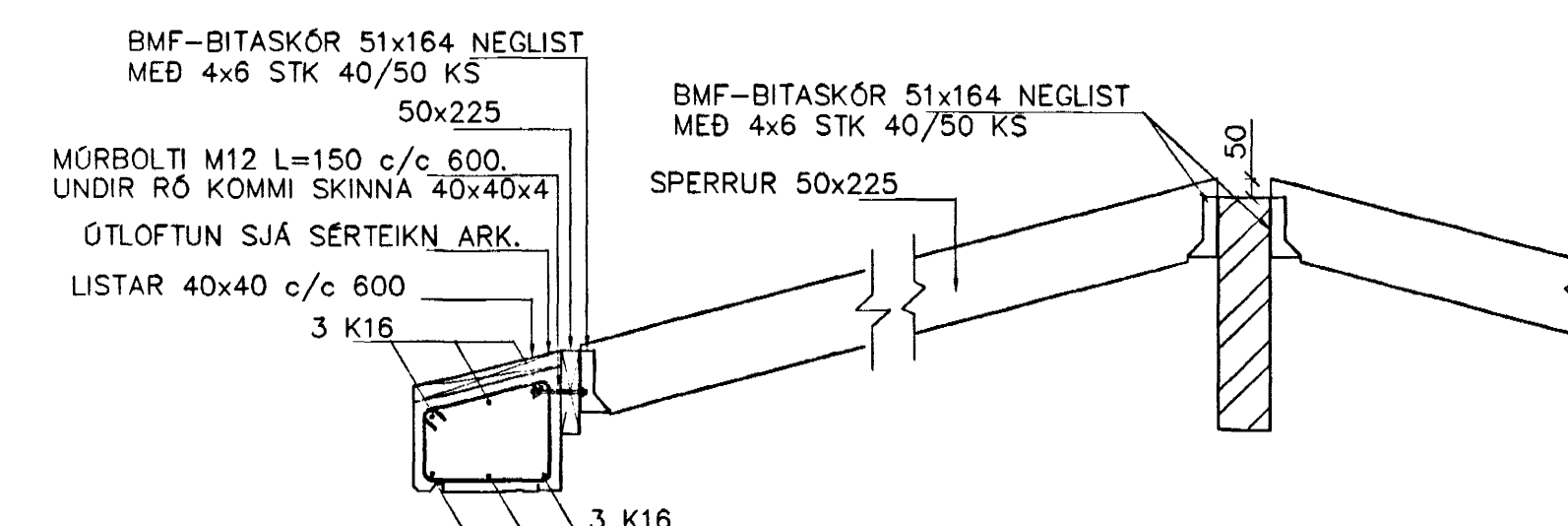


SÓLA S2 1:20

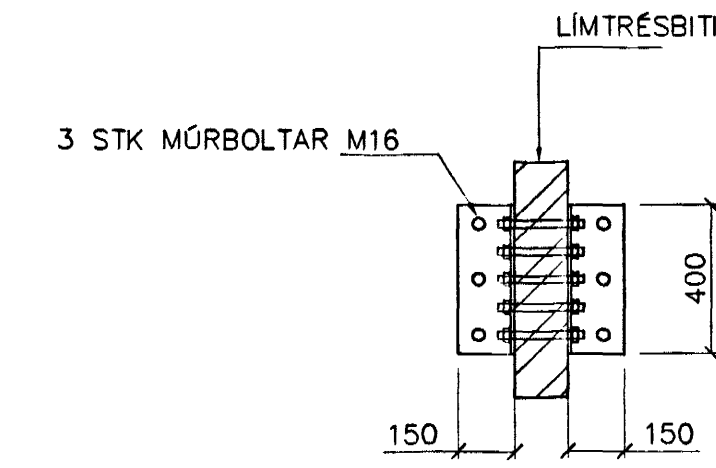


SÓLA S3 1:20

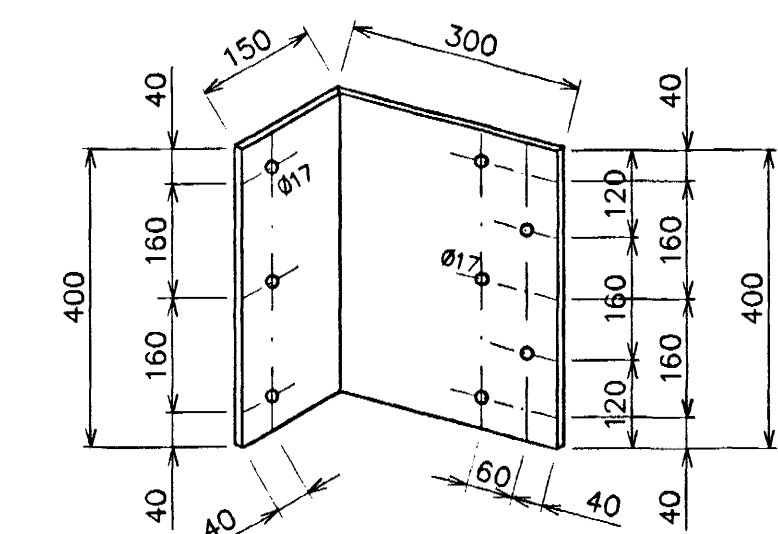
GRUNNMYND 1:50



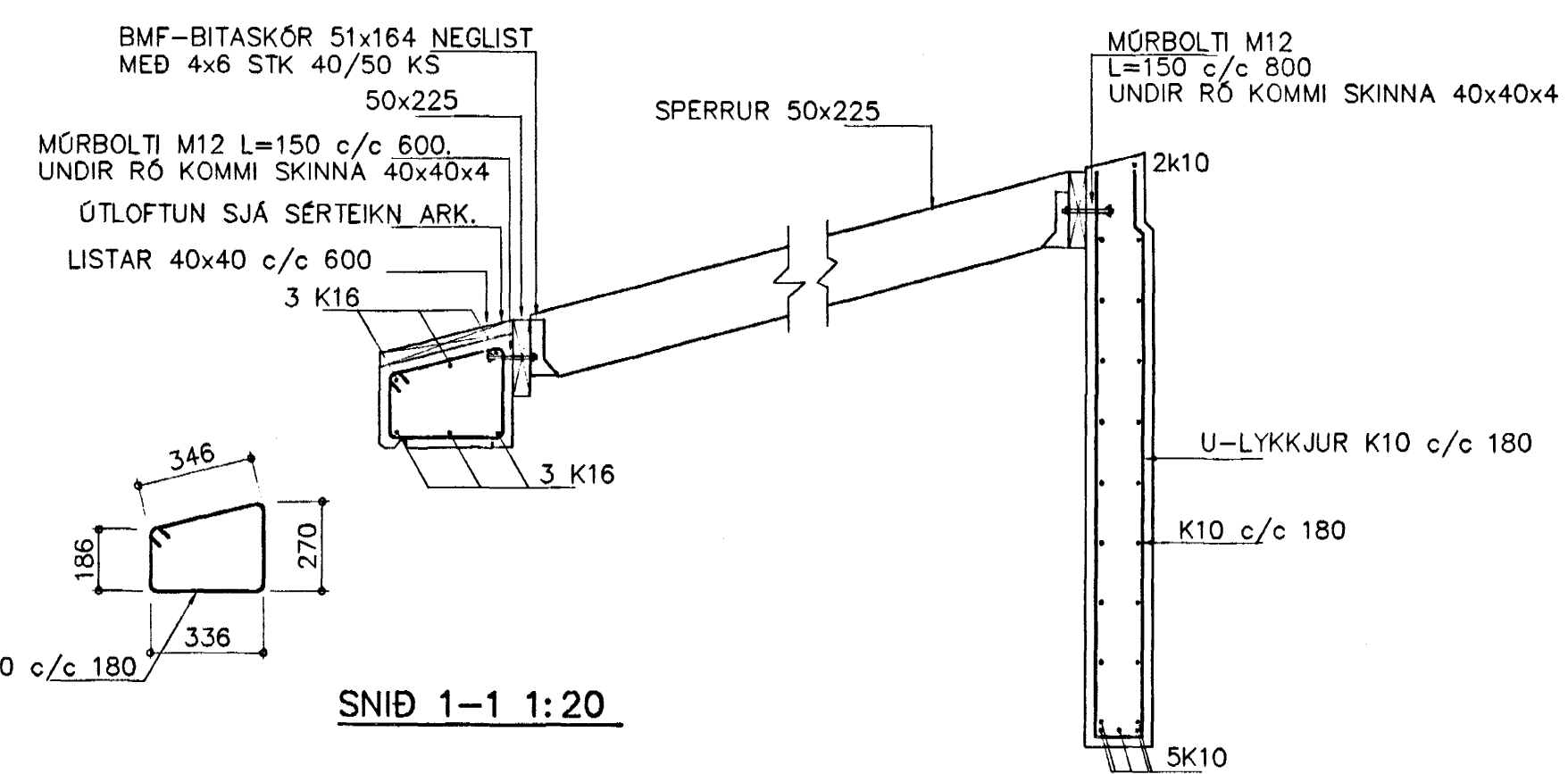
SNID 2-2 1:20



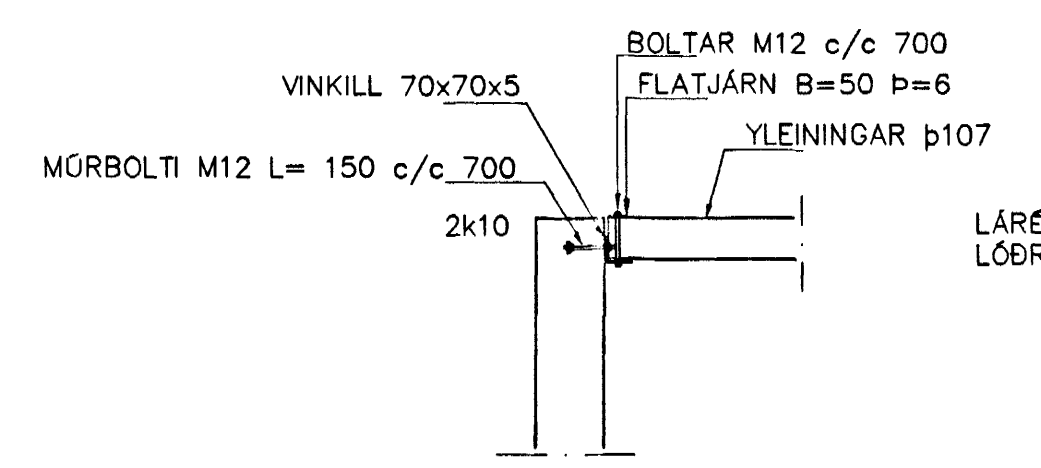
SNID X-X 1:20



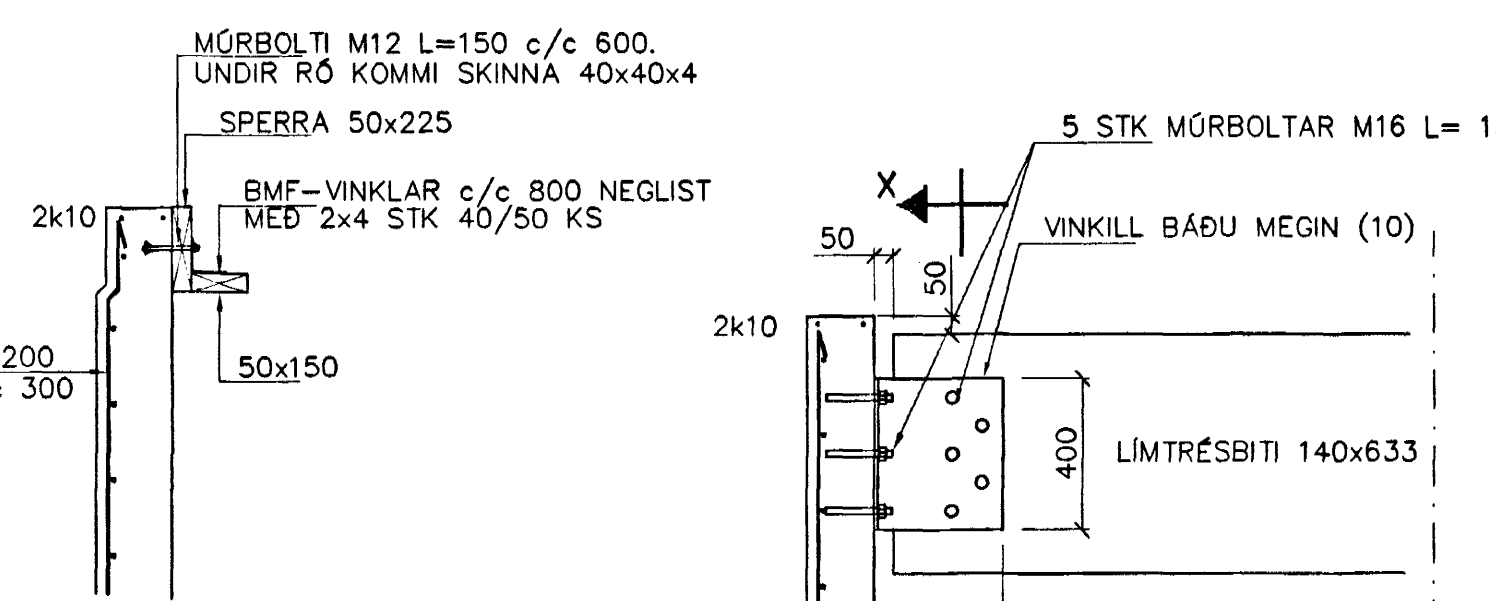
VINKLAR 1:10



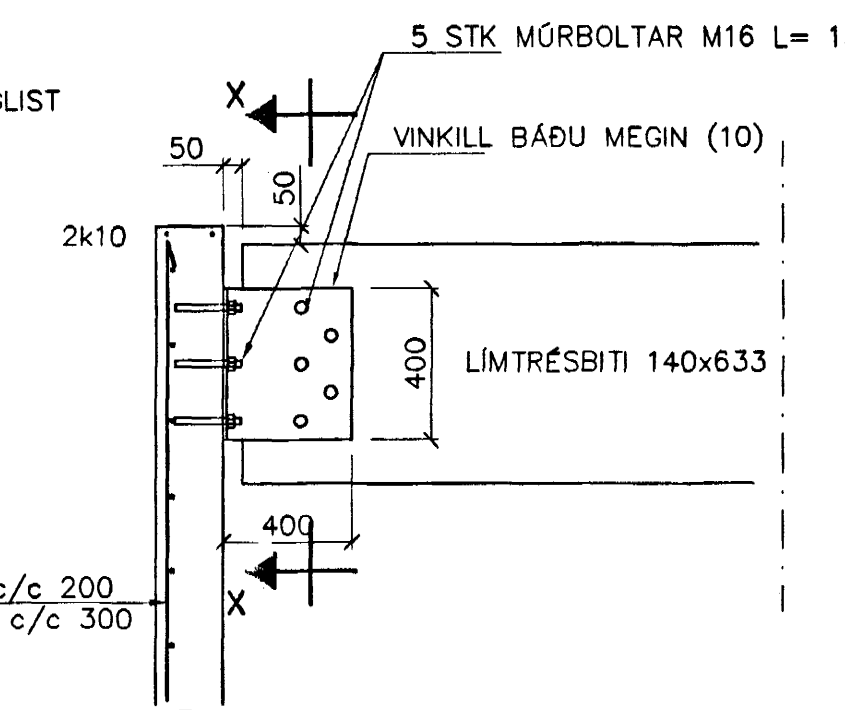
SNID 1-1 1:20



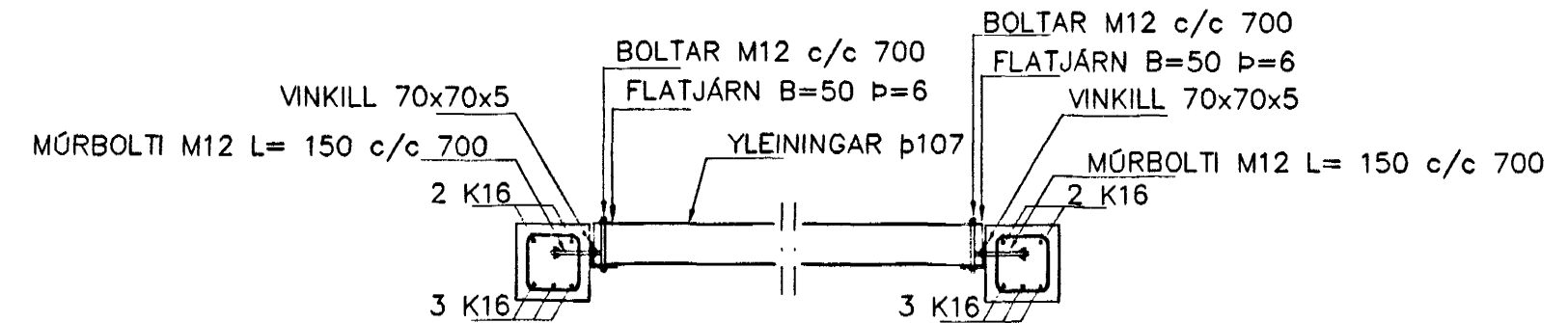
SNID 3 1:20



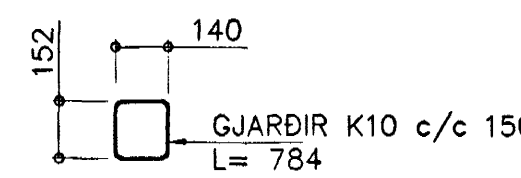
SNID 5 1:20



SNID 4 1:20



SNID 6-6 1:20



SKÝRINGAR

STEYPA S-250, SEMENTINNIHALD = 300kg/M
 STEYPUHULA Í ÚTVEGGJUM = 30mm
 STEYPUHULA Í PLÖTU = 20mm
 BENDISTÁL Ks410

BENDING VEGGJA
 ÚTVEGGJIR EINFÖLD GRIND Í ÚTRÓN
 LÁRÉTT K10 c/c 200
 LÖÐRÉTT K10 c/c 300
 Milliveggir einföld grind í miðjan vegg
 K10 c/c 250#
 EDA BENDINET 181

2.8.11.2003

Br.	Dags.	Eðli breytinga	Slgn
LEIKSKÓLINN HVAMMUR STAÐARHVAMMI 23 HAFNARFIRÐI VIÐBYGGING BENDING VEGGJA ÞAKVIRKI			
MKV. 1:50 1:20 1:10			
DAGS. NÓV. 2002			
VERK NR. 2212			
TEIKN. NR. 1-02			
HANNAD SIG. ÞORLEIFSS. KT. 241148-3009			
TEIKNAD YFIRFARID			
TEIKNIÐJÓNUSTA SIGURDAR ÞORLEIFSSONAR ehf STRANDGÖTU 11 220 HAFNARFIRÐI Sími 555-4255 FAX 565-2875 E-mail taekni@jonusta@islandia.is kt: 440693-2539			