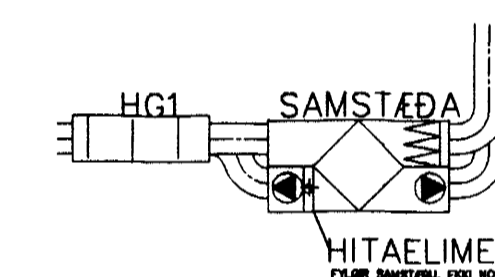
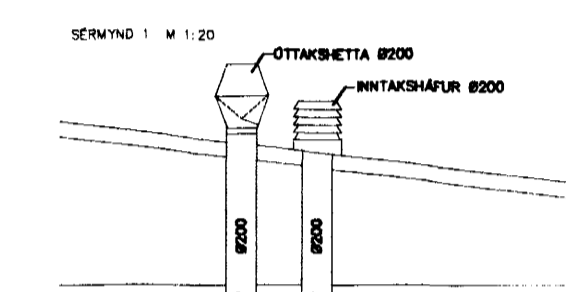
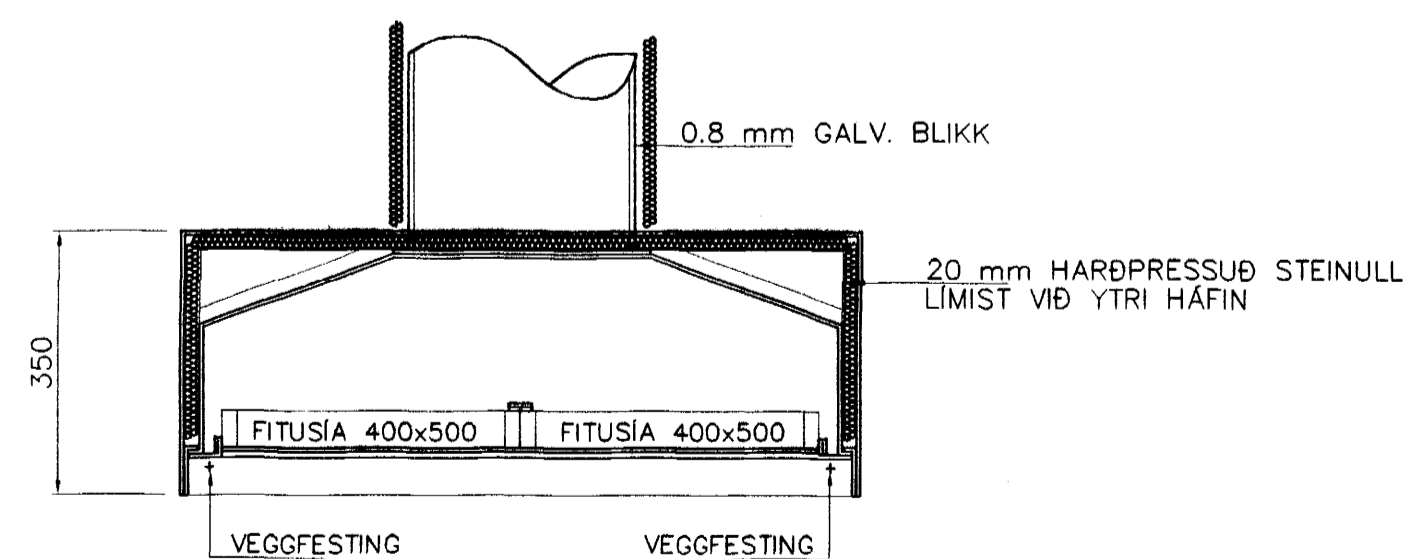
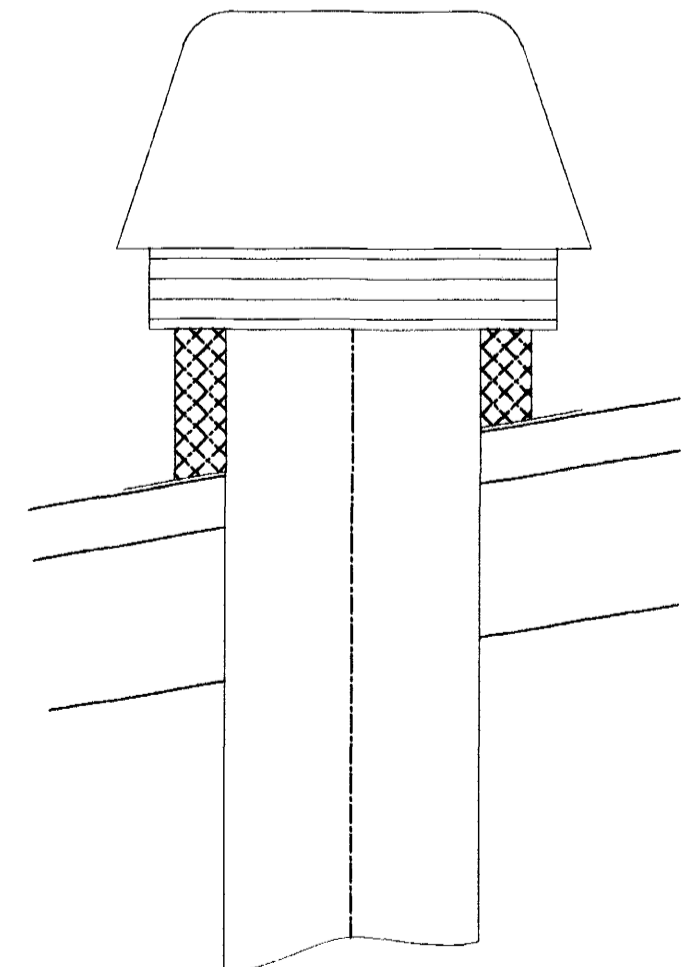


GRUNNMYND 1:50

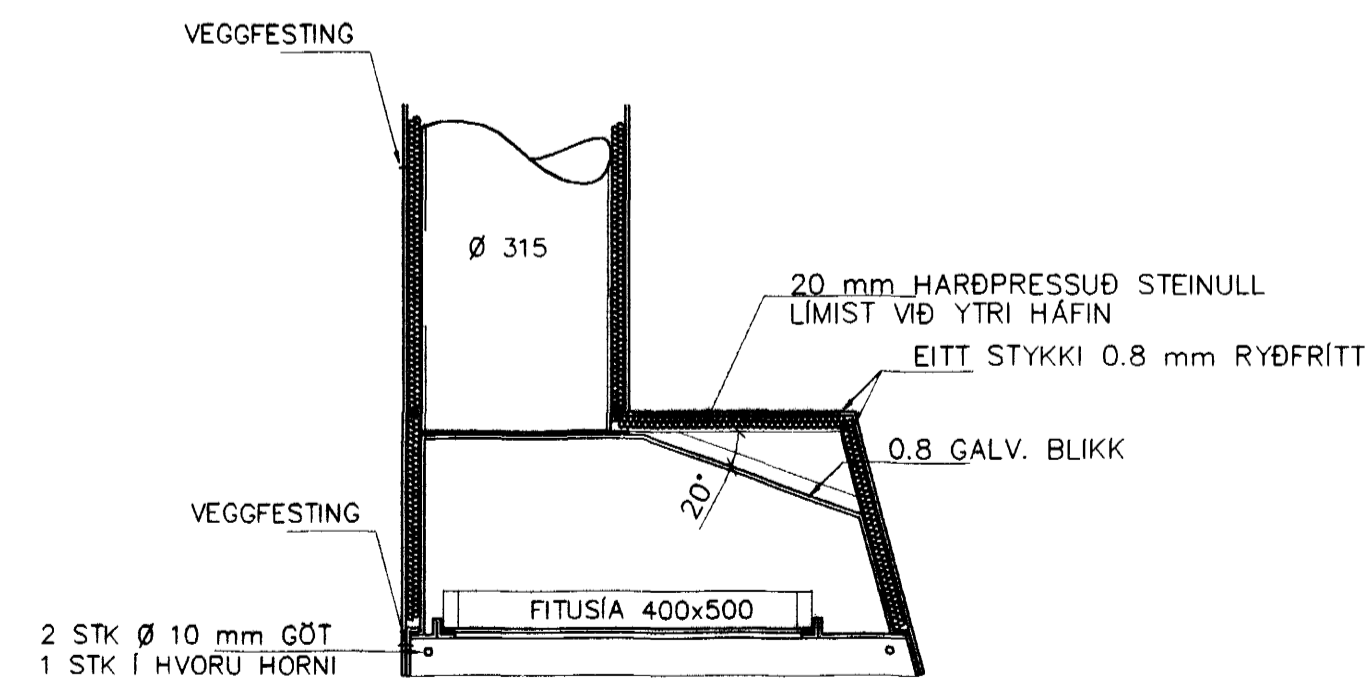
INNTAK OG ÚTTAK FYRIR SAMSTÆÐU



DÆMIGERT SNID Í ÞAKBLÁSARA



SÉRMYND HÁFA 1:10



SÉRMYND HÁFA 1:10

26 MARS 2002

Br.	Dags.	Eðli breytinga	Sign
LEIKSKÓLINN HVAMMUR STAÐARHVAMMI 23 HAFNARFIRÐI VÍÐBYGGING LOFTRÆSTILAGNIR MKV. 1:50 DAGS. NÓV. 2002 VERK NR. 2212 TEIKN. NR. 2-05 HANNAÐ SIG. ÞORLEIFSS. KT. 241148-3009 TEIKNAD G.H. YFIRFARIÐ TÆKNIÞJÓNUSTA SIGURDAR ÞORLEIFSSONAR ehf STRANDGÖTU 11 220 HAFNARFIRÐI Sími 555-4255 FAX 565-2875 E-mail taeknihjonusta@islandia.is kt: 440693-2539			