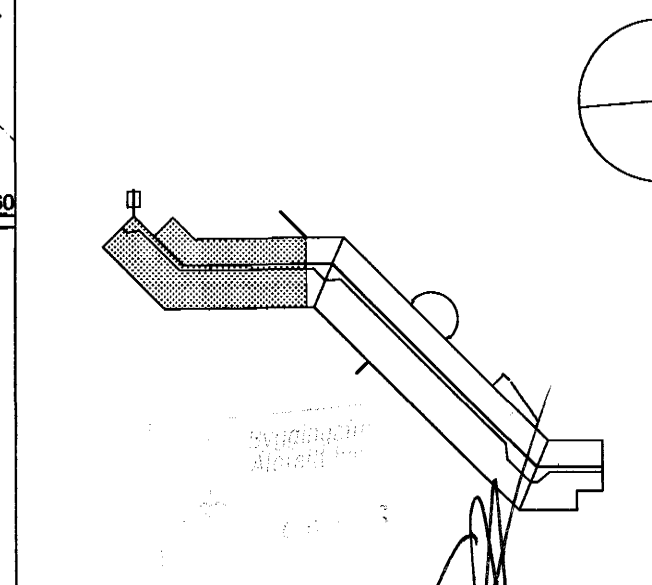


- SKÝRINGAR**
- Stjórnstöð brunaviðvarnarkerfis
  - Útgangur
  - Flóttaleið, (lýsing)
  - Flóttaleið
  - Þjörgunarop
  - Staðsetning brunaslöngu
  - Mörk reyklokunar

Stökkvilið hefur verið tekið tillit til.  
 19.02.03  
 E. Þ. Þ.

C:  
 B:  
 A: Endurskoðun brunamerkinga 19.02.03  
 BREYTINGAR: DAGS:



SETBERGSSKÓLI | HAFNARFIRDI  
 HLÍÐARBERGI 2  
 BRUNAUÐPRÁTTUR  
 GRUNNM. NEDRI HÉÐAR  
 1 AF 3

VERK: 9817  
 KVARDI: 1:100  
 DAGS: 17.09.00  
 TEIKN: LME  
 SKRÁ: 9817-101-106

**ÚTI INNI**  
**ARKITEKTAR**

ÞINGHOLTSSTRÆTI 27 101 REYKJAVÍK  
 SIMAR 552 7660 & 562 7660 FAX 552 7661  
 NETFANG uti.inni@centrum.is  
 VEFANG www.centrum.is/uti.inni

BALDUR Ó. SVAVARSSON ARKITEKTAR FAI A  
 120357-5149  
 JÓN ÞÓR ÞORVALDSSON ARKITEKTAR FAI  
 021256-7579

112