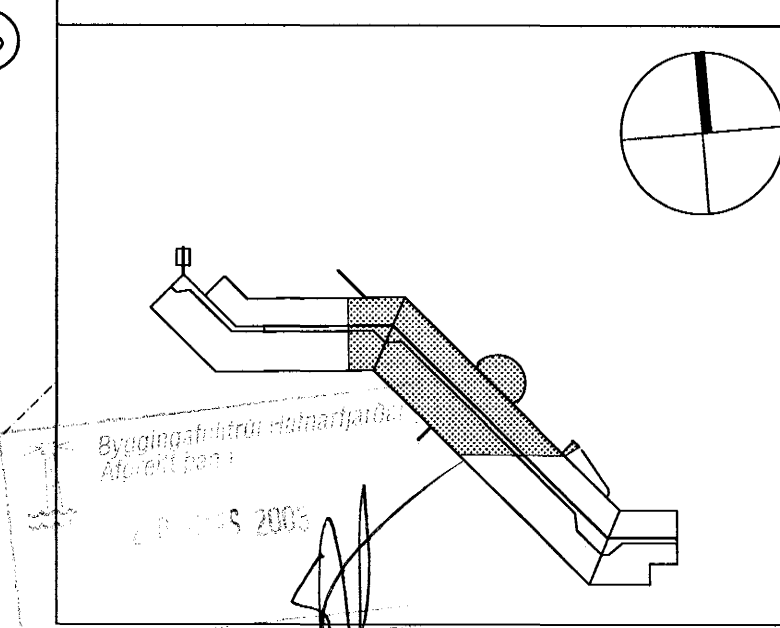


- SKÝRINGAR**
- Stjórnstöð brunaviðvörnarkerfis
  - Útgangur
  - Flóttaleið, (lýsing)
  - Flóttaleið
  - Björgunarop
  - Staðsetning brunaslöngu
  - Mörk reyklokunar

Stökkvilið höfðingjansvegis h.s.  
17.3.03

C:  
B:  
A: Endurskoðun brunamerkinga 19.02.03  
BREYTINGAR: DAGS:



SETBERGSSKÓLI Í HAFNARFIRDI  
HLÍÐARBERGI 2  
BRUNAUPPDRÁTTUR  
VERK: 9817  
KVARDI: 1:100  
DAGS: 17.09.00  
GRUNNM. NEDRI HÆÐAR  
2 AF 3  
TEIKN: LME  
SKRÁ: 9817-101-106

**ÚTI INNI**  
**ARKITEKTAR**  
ÞINGHOLTSTRÁTI 27 101 REYKJAVÍK  
SÍMAR 552 7660 & 562 7660 FAX 552 7661  
NETFANG uti.inni@centrum.is  
VEFFANG www.centrum.is/uti.inni  
BALDUR Ó. SVAVARSSON ARKITEKTAR FAI  
120357-5149  
JÓN ÞÓR ÞORVALDSSON ARKITEKTAR FAI  
021256-7579