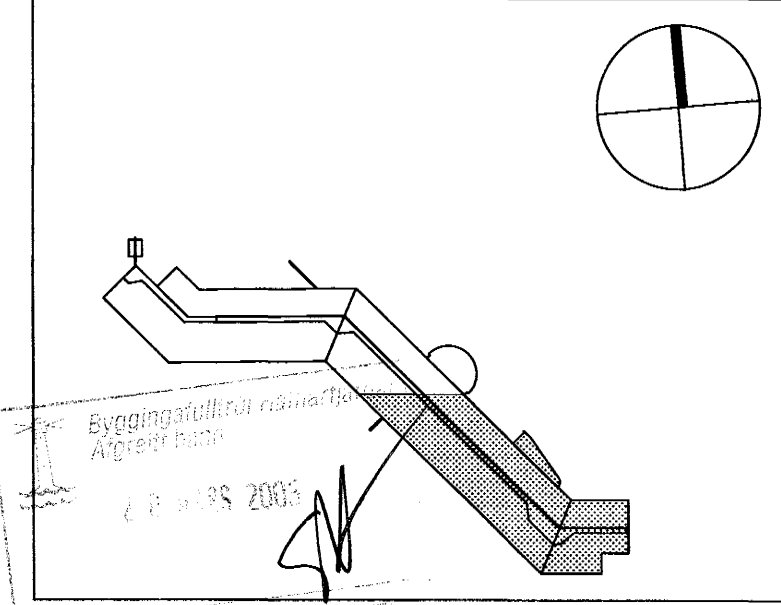


- SKÝRINGAR**
- Stjórnstöð brunaviðvörðunarkerfis
 - Útgangur
 - Flóttaleið (lysing)
 - Flóttaleið
 - Björgunarop
 - Staðsetning brunaslöngu
 - Mörk reyklokunar

Stökkvilið höfuðopnunarvæðingis b.s.
[Handwritten signature]

C:
 B:
 A: Endurskoðun brunamerkinga 19.02.03
 BREYTINGAR: DAGS:



SETBERGSSKÓLI I HAFNARFIRÐI
 HJÚÐARBERGI 2
 BRUNAUPPDRÁTTUR
 VERK: 9817
 KVARDI: 1:100
 DAGS: 17.09.00
 GRUNNM. NEDRI HÆÐAR
 3 AF 3
 TEIKN: LME
 SKRÁ: 9817-101-106

ÚTI INNI

ARKITEKTAR

ÞINGHOLTSSTRÆTI 27 101 REYKJAVÍK
 SIMAR 552 7660 & 562 7660 FAX 552 7661
 NETFANG uti.inni@centrum.is
 VEFFANG www.centrum.is/uti.inni

BAÐDUR Ó. SVAVARSSON ARKITEKTAR FAI
 120357-5149

JÓN ÞÓR ÞÓRVALDSSON ARKITEKTAR FAI
 021256-7579

A