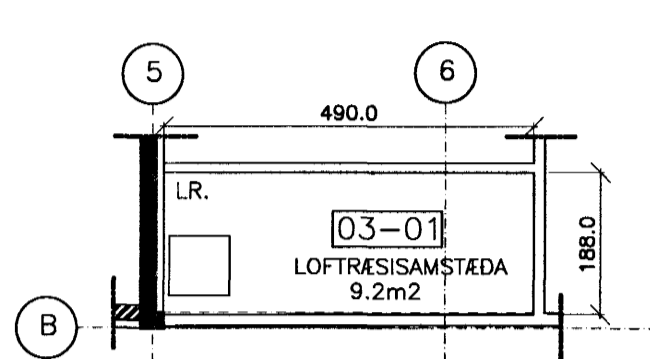
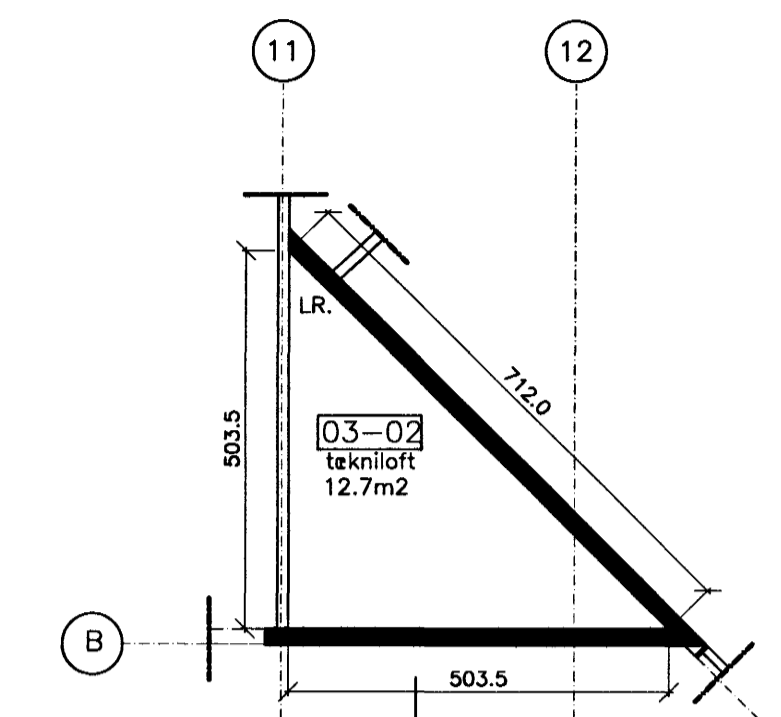
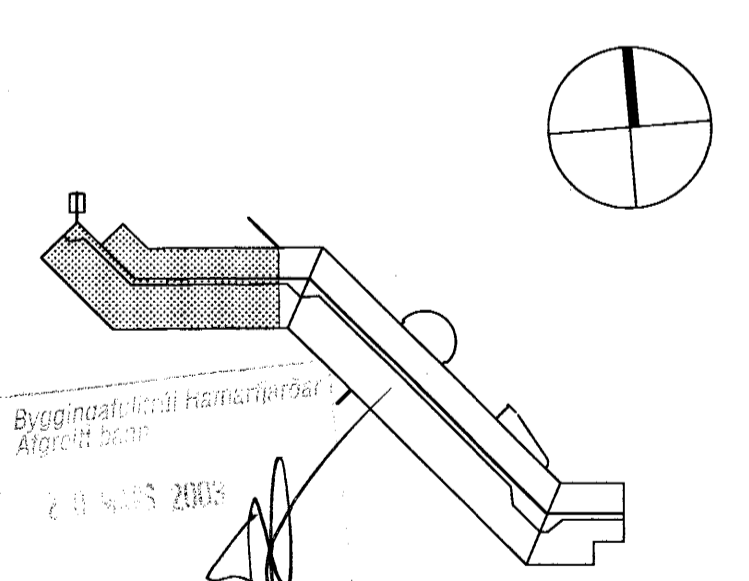


- SKÝRINGAR**
- Stjórnstöð brunaviðvörðunarkerfis
 - Útgangur
 - Flóttaleið, (lysing)
 - Flóttaleið
 - Björgunarop
 - Staðsetning brunaslöngu
 - Mörk reyklokunar



C:
B:
A: Endurskoðun brunamerkinga 19.02.03
BREYTINGAR: DAGS:



SETBERGSSKÓLI Í HAFNARFIRDI
HILDARBERGI 2
BRUNAUPPDRÁTTUR
BRUNNAUPPDRÁTTUR
GRUNNM. EFRI HÆÐAR
1 AF 3

VERK: 9817
KVARDI: 1:100
DAGS: 17.09.00
TEIKN: LME
SKRÁ: 9817-101-108

ÚTI INNI
ARKITEKTAR
HINCHOLTSSTRÁTI 27 101 REYKJAVÍK
SÍMAR 552 7660 & 562 7660 FAX 552 7661
NETFANG: uti.inni@centrum.is
VERFANG: www.centrum.is/uti.inni
BALDUR Ó. SVAVARSSON ARKITEKTAR FAI
120357-5149
JÓN ÞÓR ÞORVALDSSON ARKITEKTAR FAI
021256-7579

GRUNNMYND EFRI HÆÐAR