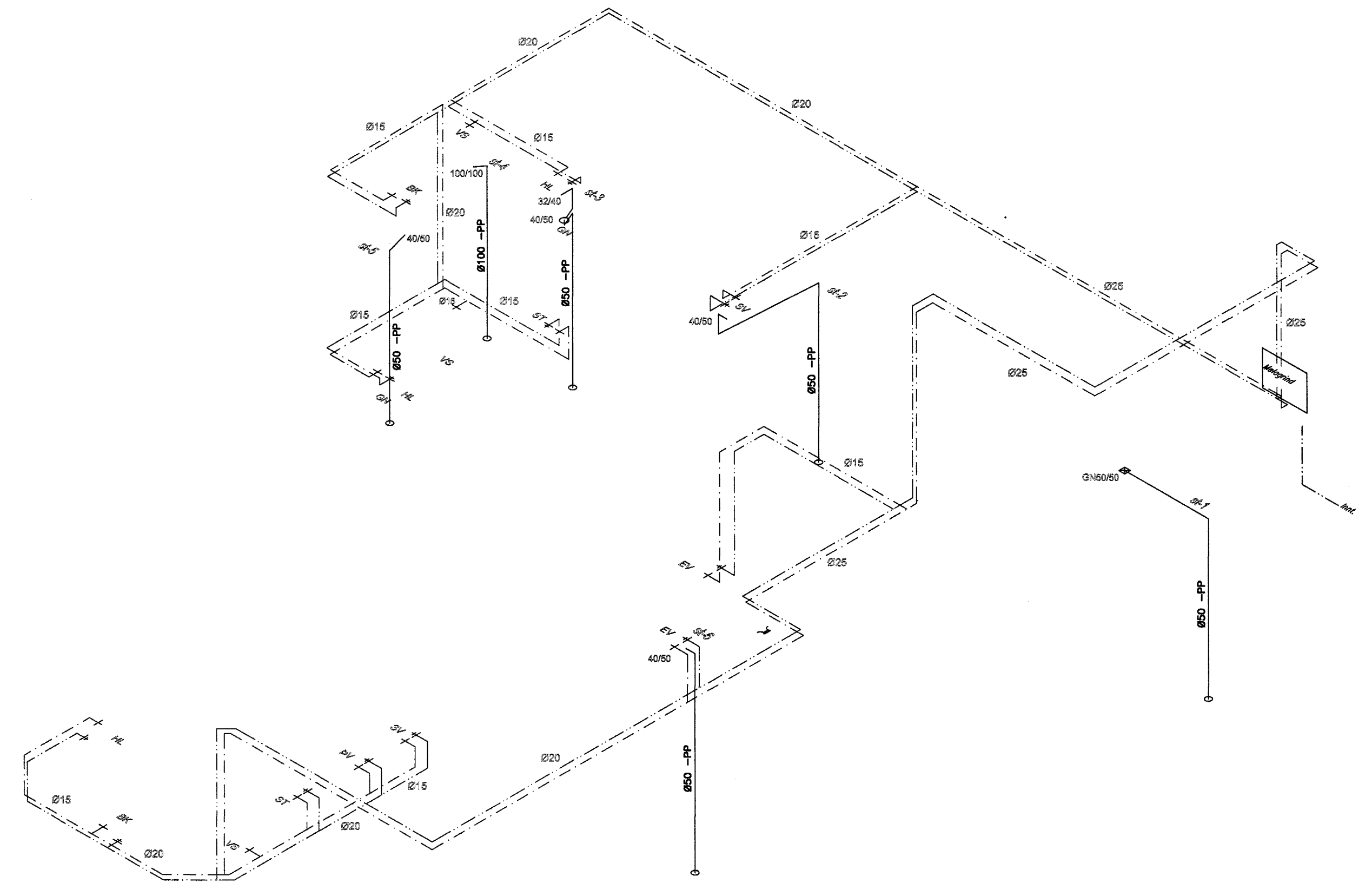
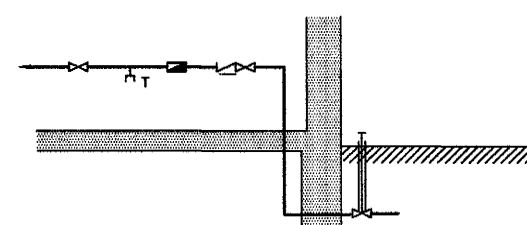


RÚMMYND - HITALAGNIR



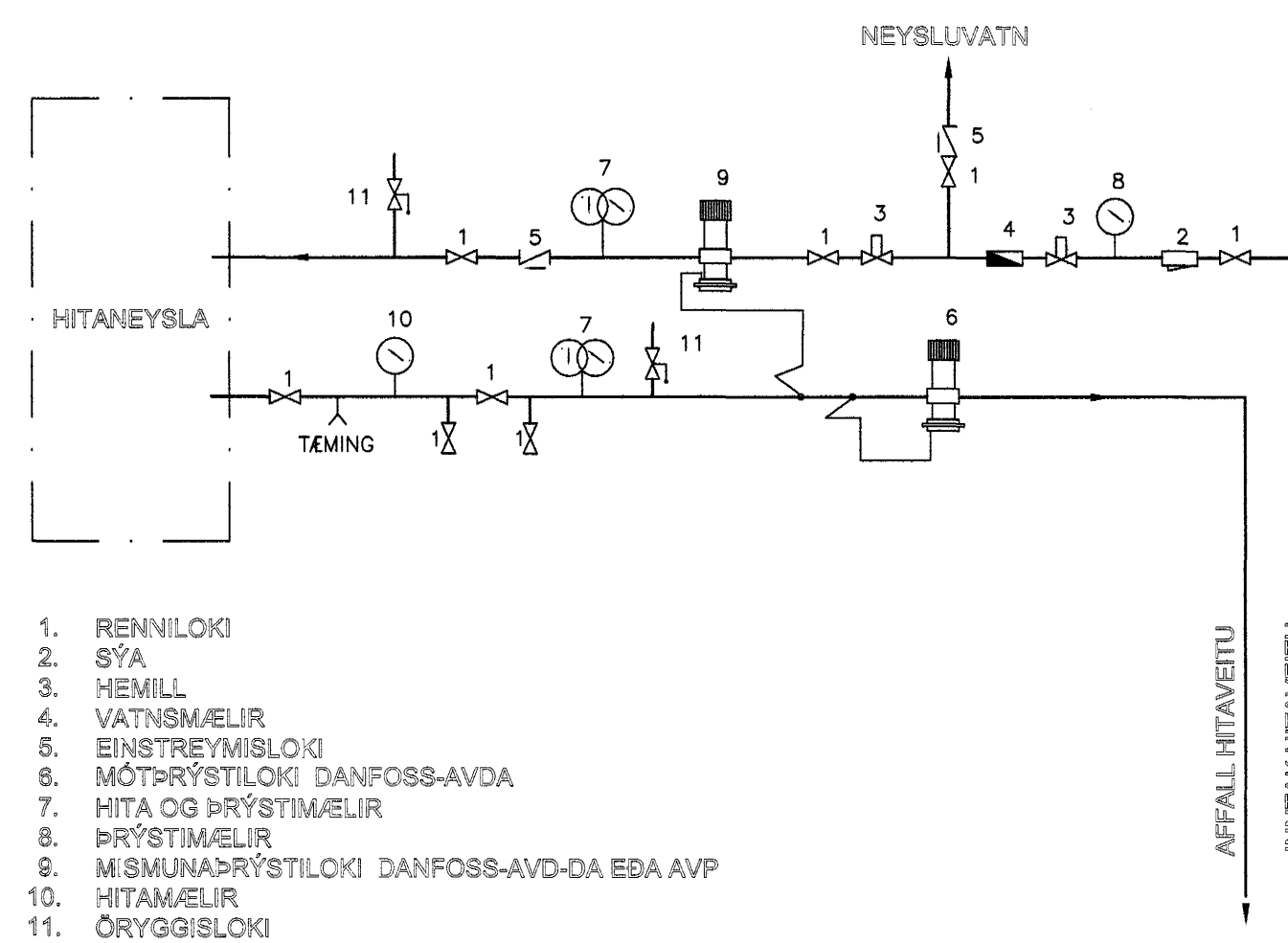
RÚMMYND - NEYSLU- OG FRÁR.LAGNIR

Inntak kalt vatn



- RENNILOKI
- MÆLIR
- EINSTREYMISLOKI
- RENNILOKI MEÐ SPINDLI UPP ÚR JÖRD

Mælagrind



1. RENNILOKI
2. SÝA
3. HEMILL
4. VATNSMÆLIR
5. EINSTREYMISLOKI
6. MÓTÞRÝSTILOKI DANFOSS-AVDA
7. HITA OG ÞRÝSTIMÆLIR
8. ÞRÝSTIMÆLIR
9. MISMUNARÞRÝSTILOKI DANFOSS-AVD-DA EDA AVP
10. HITAMÆLIR
11. ÖRYGGISLOKI

Skýringar:

Hitalagnarefni "svört" stálför skv. DIN 2440
Lagnir einangrið með víðurkenndri einangrun.
Á ofna komi Danfoss ofnlokar skv. ofnaskrá.
Á mælagrind komi AVP-15 þrýstjafnari og
AVD-15 mótvægisloki á bakrás.

Vatnslagnarefni "galv." stálför skv. DIN 2440.
Lagnir einangrið með víðurkenndri einangrun.
Næst kaldevatnslagnir komi auk þess ísálpappi.

Frárennissstofnar úr Polypropýlen (PP-grátt plast)
Stofnar einangrið með stálnuliamottum og vélfríum
Algrótt Danfoss

17. MAÍ 2002

Ragnvaldur

Breytingar		Nafn	Mkv.
Nr.	Dags.		
		ERLUÁS 11	
		Tæknipjónusta Ragnars G. Gunnarssonar ehf. Smíðuvegi 18, 644 6360 fax: 644 6361	Nr. 2-L
		Hita- og neytluvætnalagnir Rúmmynd - Skýringar	Dags. 20.09. '02
			kt.: 110947-2839