

Sperrur 50 x 100mm c/c 600mm en kverksperrur 50 x 125mm
Reimar og stólar 50x100mm

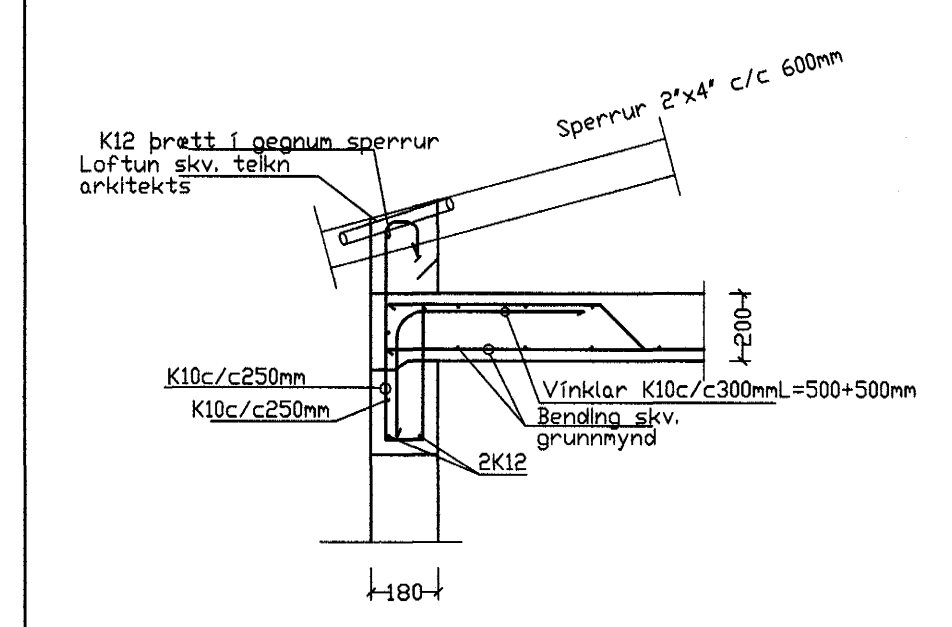
Grunnmynd 1.50.

Skýringar við þakvirki:

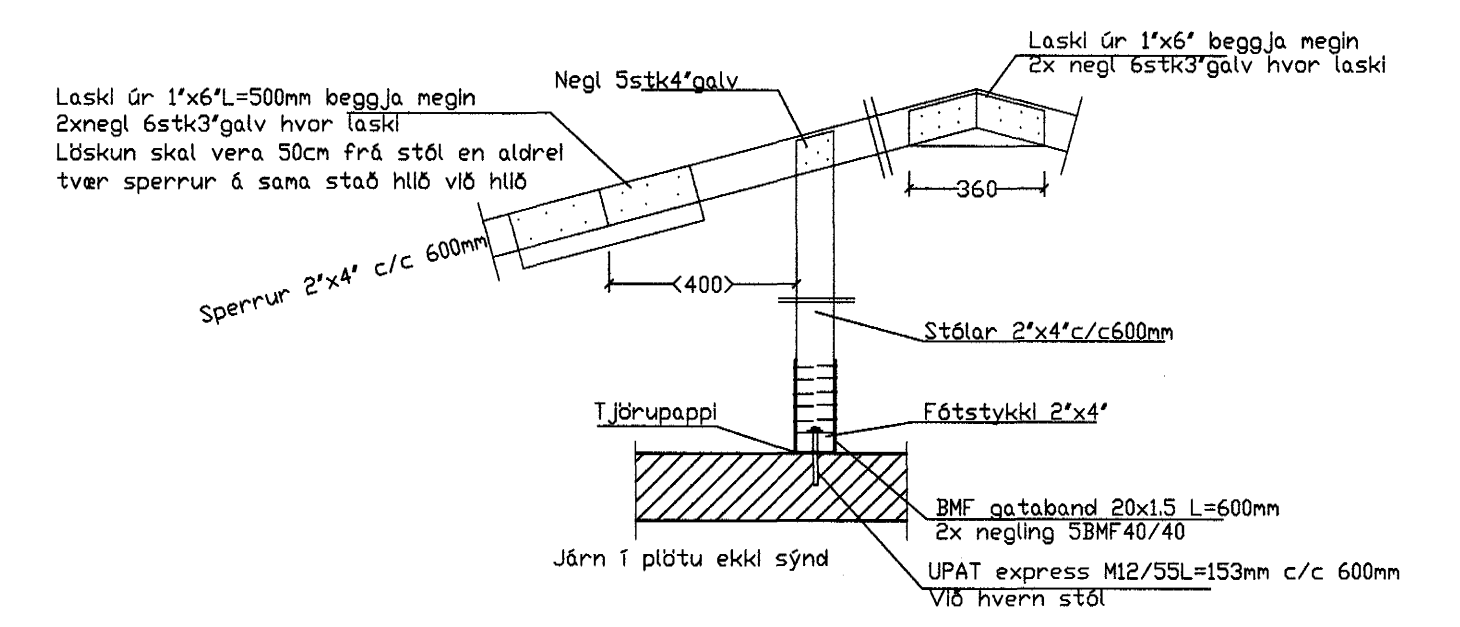
Burðarvirki timbur a.m.k. K18 skv. IS 413.
Burðarvirki stál skv. IS DS 412:1983. Ryðvörn skv. tæringarflokki 1.
Heikileða skal þak með 1"x6" og negla með 3x3" galv. í hverja sperru.
Bárujárn skal negla með 43/75 kambaum. Negla skal í hverja báru við þakbrún en annars skal negla í öðru hverja báru. Neglaröðir skulu vera með 600mm millibili.
Hlára skal neðlingu við þakbrún þannig að hún lendi í stölvoru borðinu.
Allar sperrur eru 2"x4" c/c 600mm og kverksperrur 2"x5".
Óttera skal loftun í þakð/þakkant ásamt snjóglöðu í þakkant skv. teikningu arkitekts og í samráði við arkitekt.
Þar sem fótrem legast að steypu (eða veggjala) skal setja tjúrupappa á milli.
Setja skal þjónustulögu fyrir lokað lokad rými í þaki (ef loft niðurtakið) og skal staðsetning og frágangur (t.d. brunavörn) vera í samráði við arkitekt.
Steypa að útlöfti skal uppfylla eftirfarandi:
Sementlagan a.m.k. 300kg í rúmmeðal steypu.
V/S minni en 0.55. Loftinnihald a.m.k. 5%.

Álagsforsendur húss:
Grunngildi vindblás= 1.39 KN/m². (vindhraði 47.23m/sek.)
Grunngildi snjólags= 1.0 KN/m².
Jarðskjálftaálag = reiknað skv. IS 13 þar sem Z=1.0, K=1.0.
Grunngildi notlags á milliþötu 1.5 KN/m².

Skeytíngd járna:
Skeytíngd járna skal vera skv. eftirfarandi töflu nema annað sé tekið fram.
K10: Skeytíngd a.m.k. 48cm.
K12: Skeytíngd a.m.k. 48cm.
K16: Skeytíngd a.m.k. 64cm.
K20: Skeytíngd a.m.k. 80cm.
K25: Skeytíngd a.m.k. 100cm.
Bendistál (kambstál og stálmottur) skal beygja um skífu sem hefur þvermál a.m.k. 20 x þvermál járnins.
Skeytum skal dreifa og forðast skal eftir fönnum að skæta ó stöðum sem mest á reynir.
Bendistál skal hafa gallalaust yfirborð og vera laust við öðreindir, filu, málingu, ryðfögu og því um líkt. Þess skal gætt í ölli meðferð stálsins, að það bogni ekki eða snúist.



Snið p1 1:20
almennt snið yfir glugga

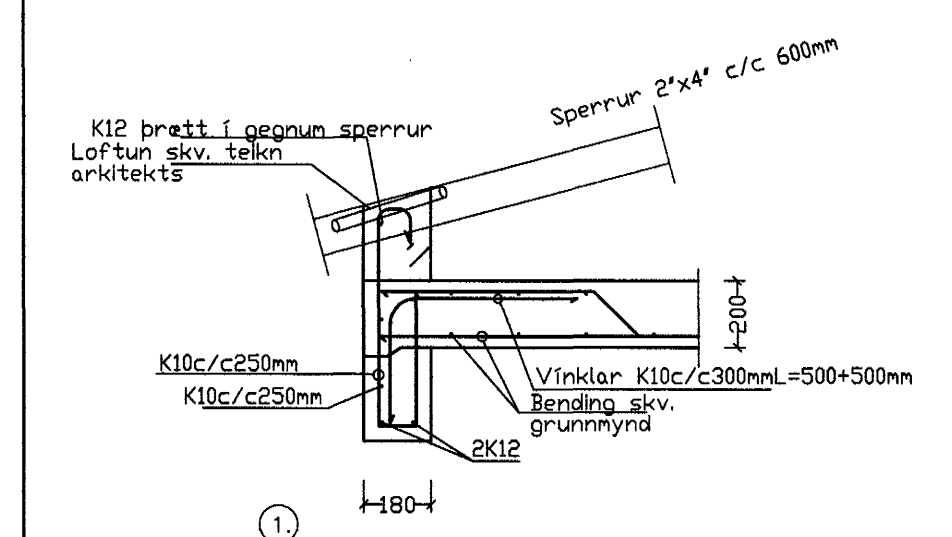


Snið p2 1:20

Súla - 2x2K12 lóðrétt.
Lykkjur í súlu K10c/c200mm



Snið S1 1:20



Snið p3 1:20

Byggingatiltöl Heinarfjarðis
Afgreitt bann

Róam Sþur

Breytingar		
Nr.	Dags.	Nafn
1.	10.03.03.	RGC

Erluás 11 Hafnarfirði.

Tækniþjónusta Ragnars G Gunnarssonar ehf.
Sniðjuvegi 11 s: 544 5350 fax: 544 5351 ragnargg@simnet.is

Mkv. 1:50/1:20

Nr. 4

Dogs. 11.9. 2002

kt.: 110947-2839

Handwritten signature