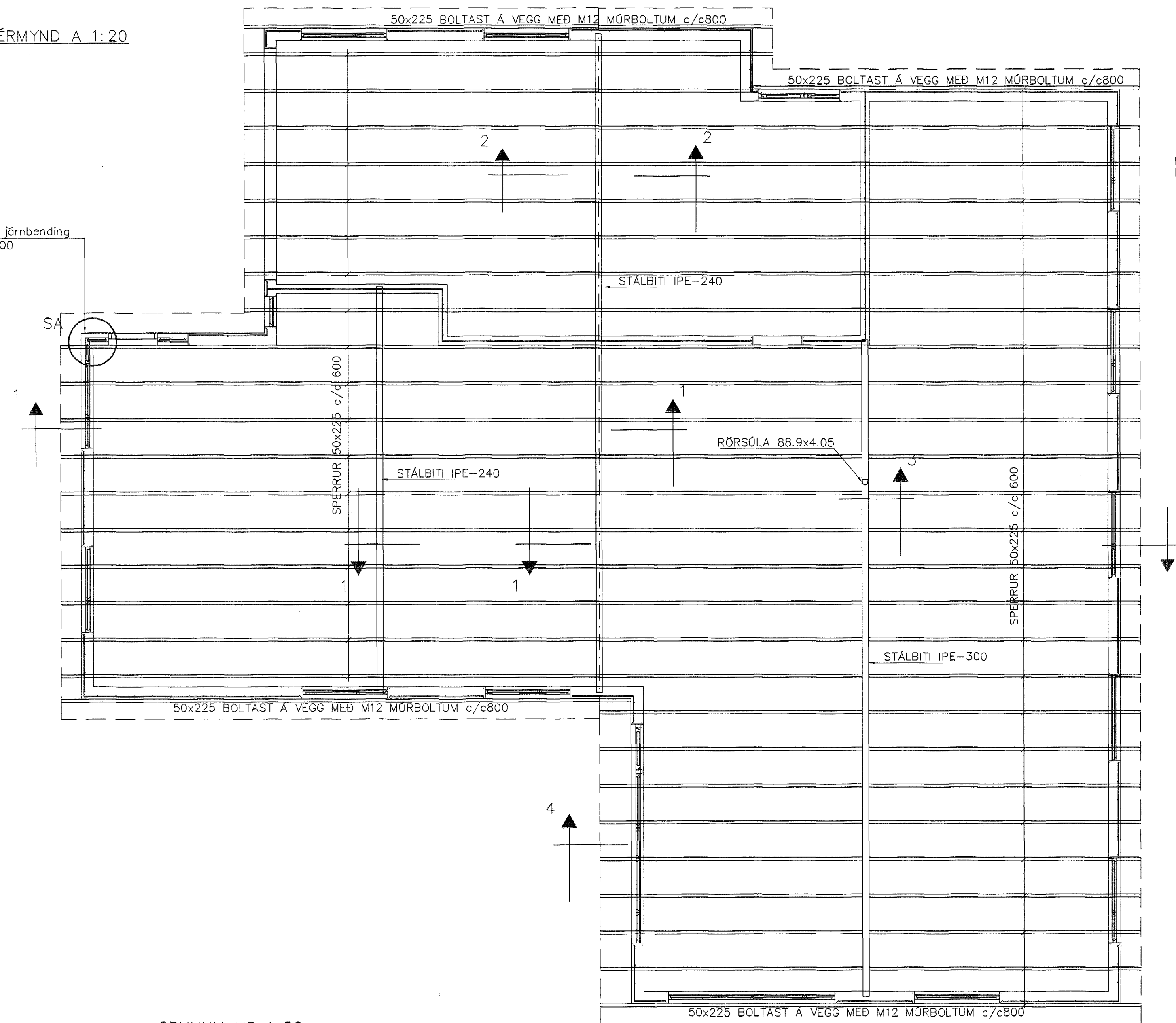
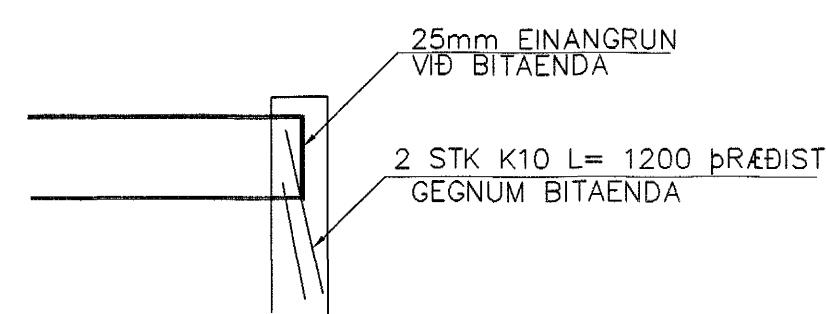


SÉRMYND A 1:20

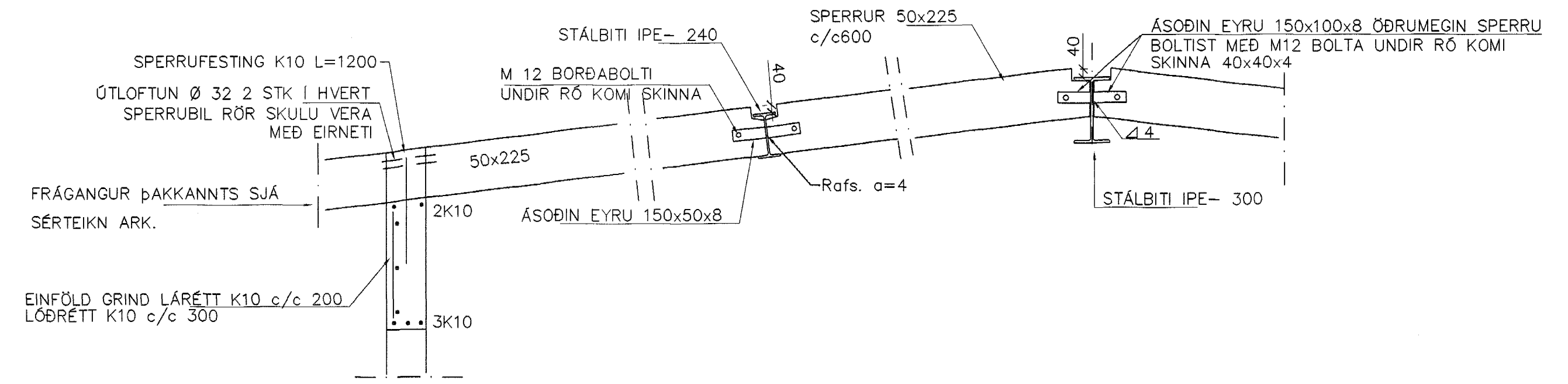
Í vegghluta yfir gluggum er járnþending
tvöföld grind lárrett k10 c/c300
lár. k 10 c/c200



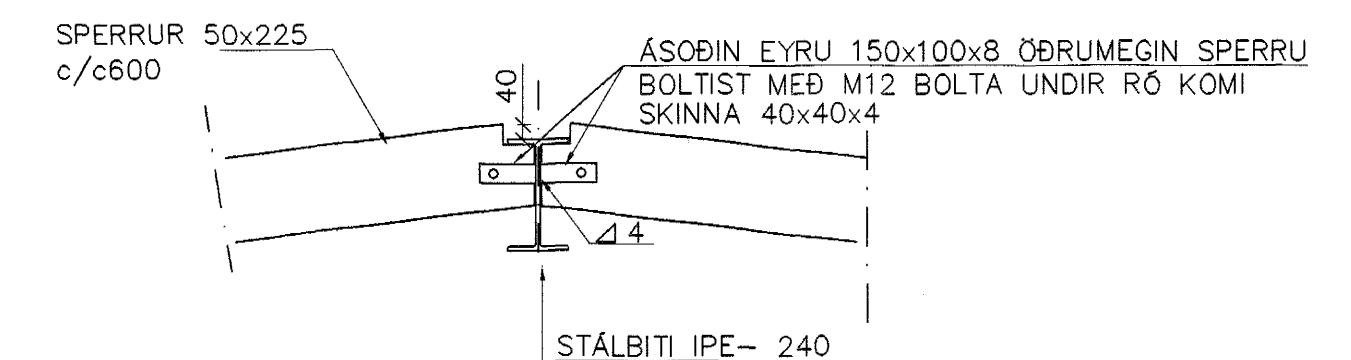
GRUNNMYND 1:50



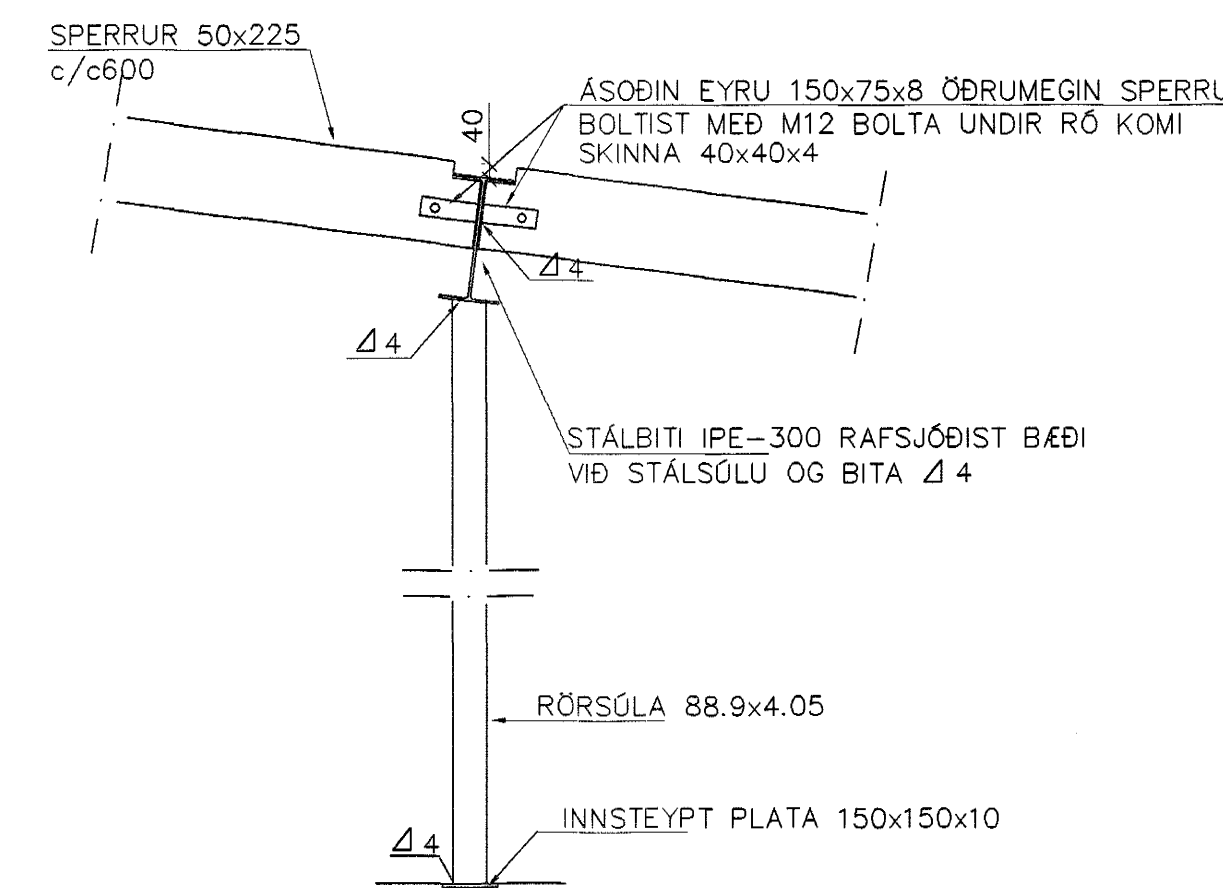
BITAENDI Í VEGG 1:20



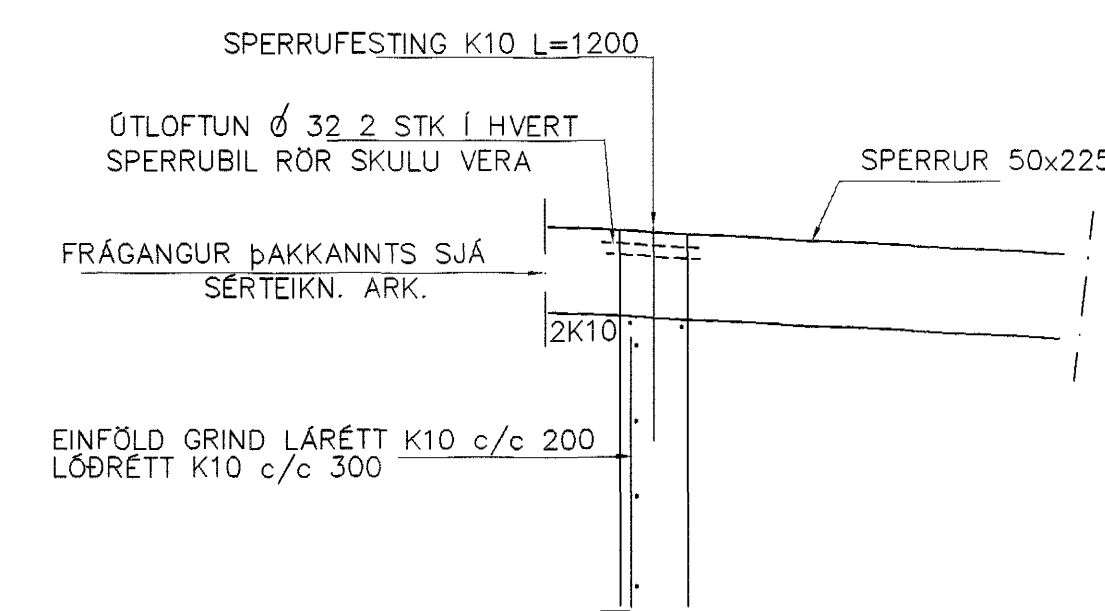
SNÍÐ 1-1 1:20



SNÍÐ 2-2 1:20



SNÍÐ 3 1:20



SNÍÐ 4 1:20

SKÝRINGAR

STEYPA S-250, SEMENTINNIHALD = 300kg/M
STEYPUHULA Í ÖTVEGGJUM = 30mm
STEYPUHULA Í PLÖTU = 20mm
BENDISTÁL Ks410

BENDING VEGGJA
ÖTVEGGJUR EINFÖLD GRIND Í ÖTBRÓN
LÁRÉTT K10 c/c 200
LÖÐRÉTT K10 c/c 300
Milliveggir einföld grind í miðjan vegg
K10 c/c 250#
EDA BENDINET 181

Br.	Dags.	Eðli breytinga	Sign
BURKNAVELLIR 13 HAFNARFIRÐI <i>Jon Seald</i> BENDING VEGGJA-ÞAKVIRKI			
MKV. 1:50 1:20			
DAGS. MARS. 2003			
VERK NR. 2302			
TEIKN. NR. 1-02			
HANNAD SIG. ÞORLEIFSS. KT. 241148-3009			
TEIKNAD			
YFIRFARID			
TEKNIÞJÓNUSTA SIGURÐAR ÞORLEIFSSONAR ehf STRANDGÖTU 11 220 HAFNARFIRÐI Sími 555-4255 FAX 565-2875 E-mail taeknihjonusta@islandia.is			