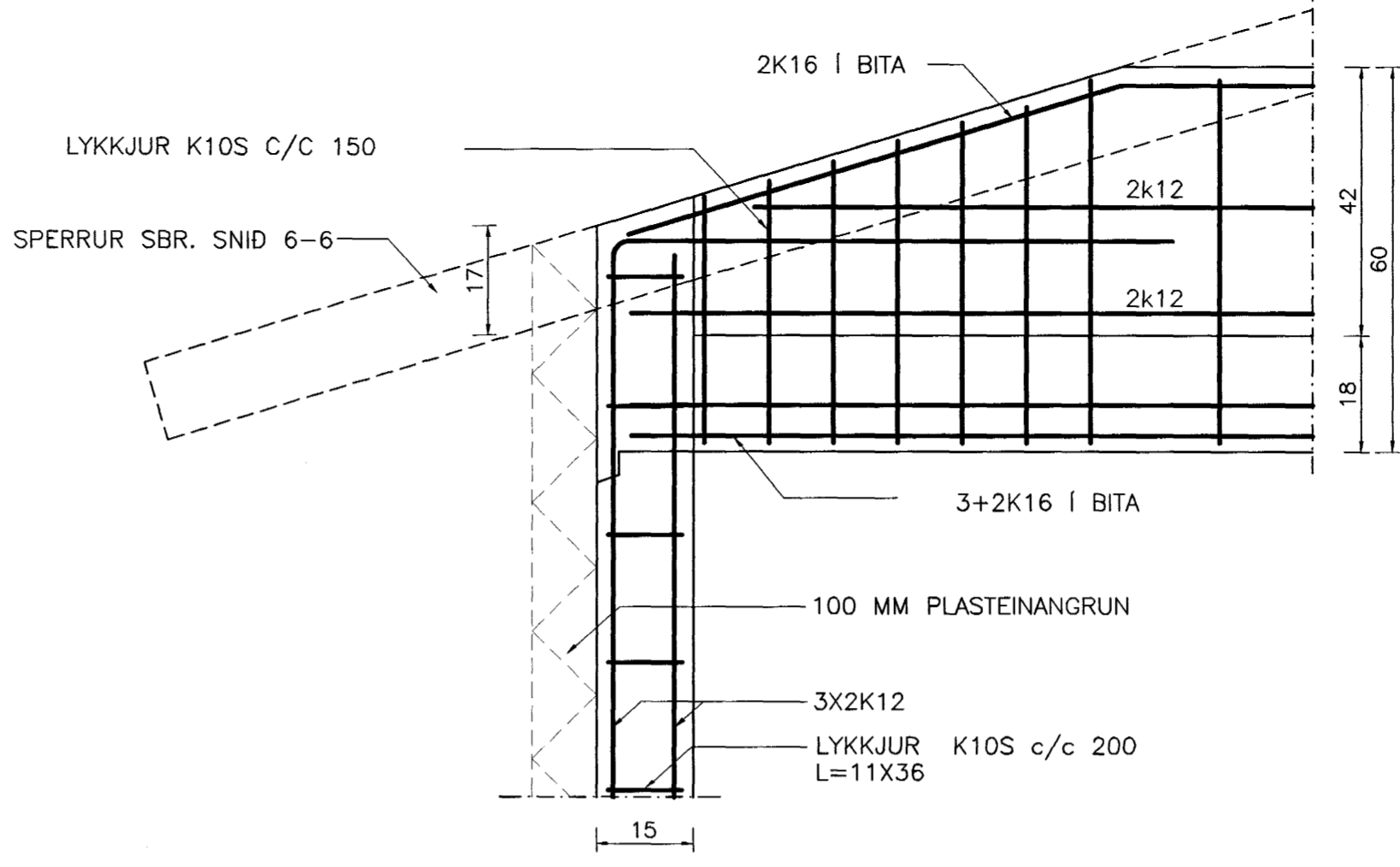
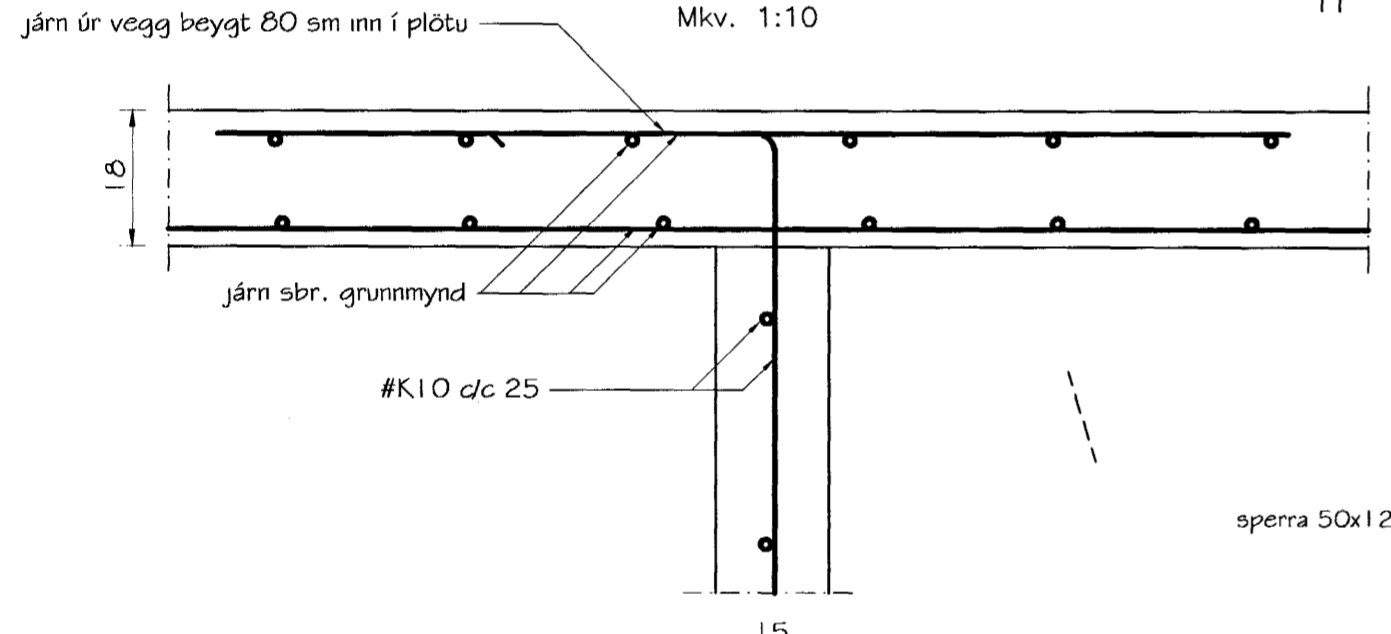


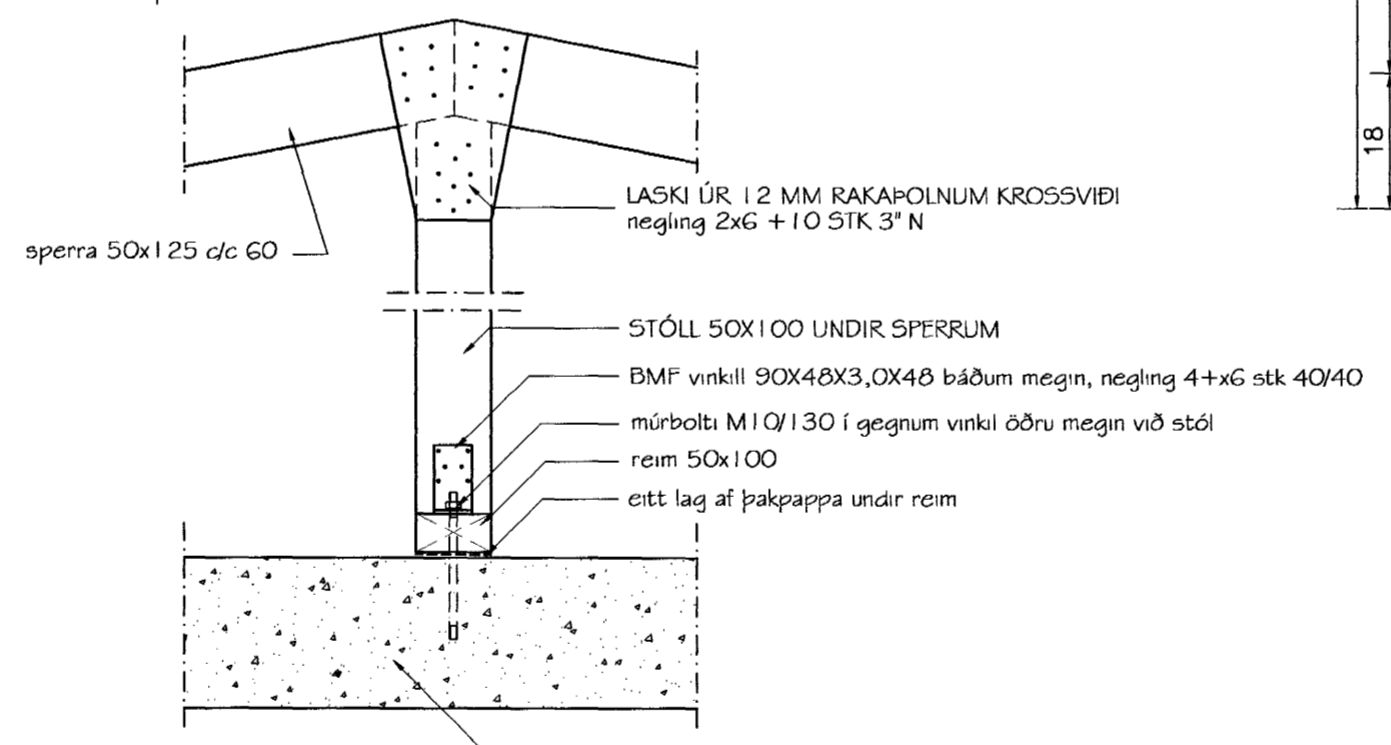
SNID 11-11
Mkv. 1:10



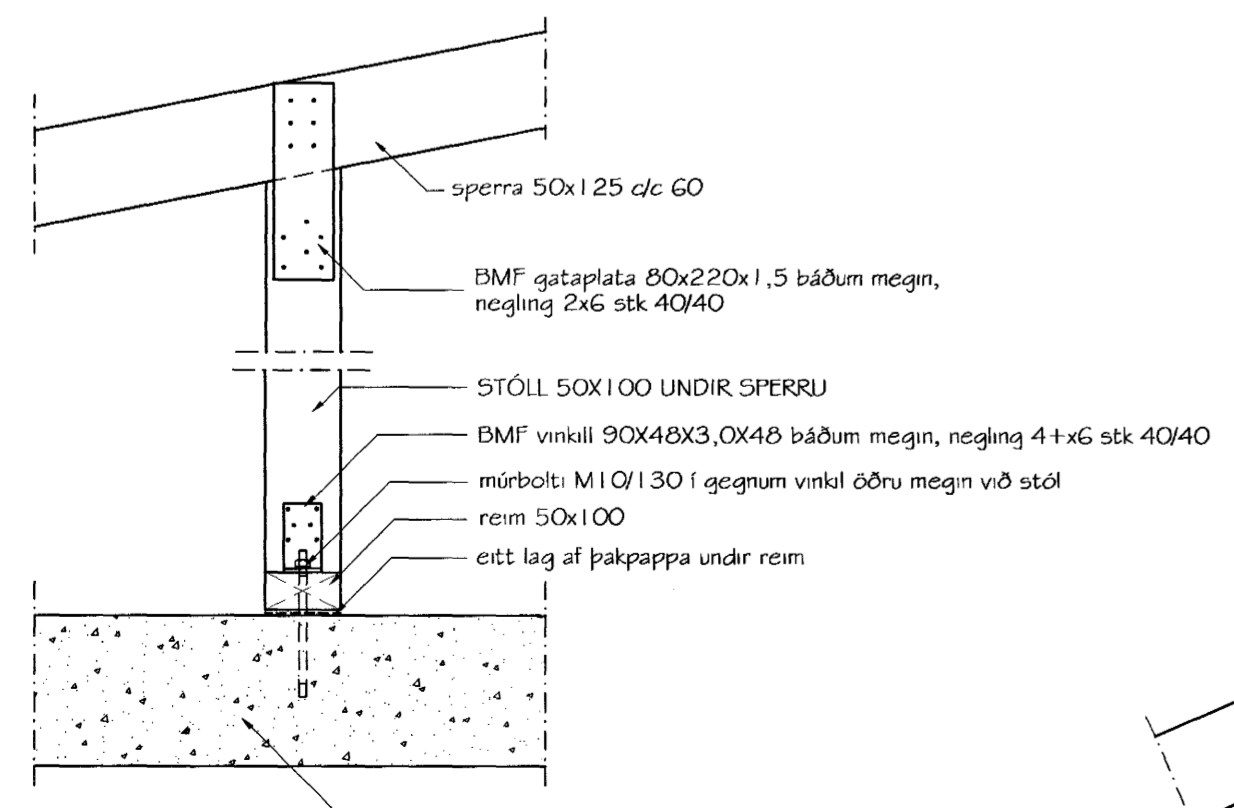
SNID 16-16
Mkv. 1:10



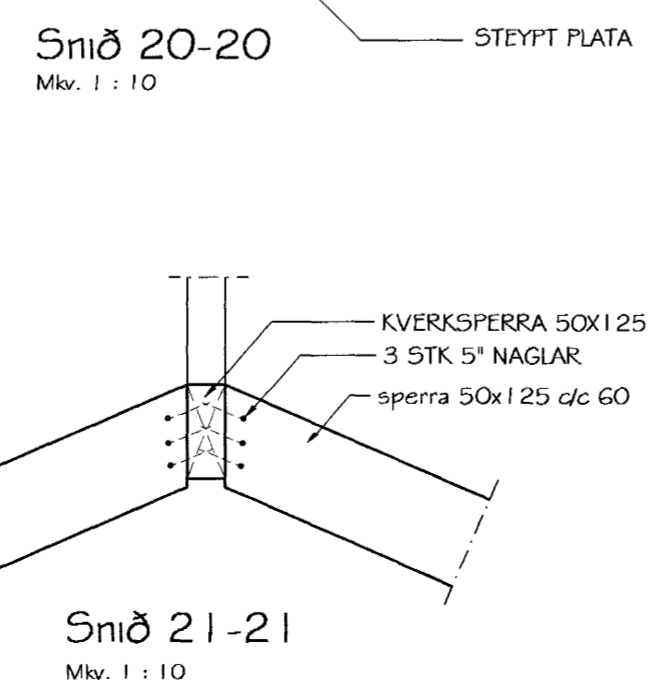
SNID 13-13
Mkv. 1:10



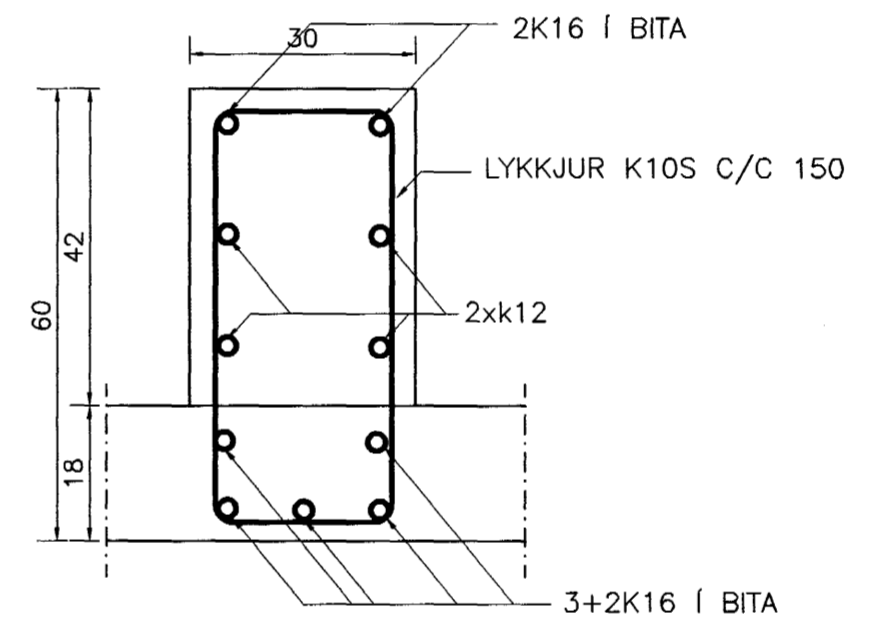
SNID 14-14
SNID 18-18
Mkv. 1:10



Snið 19-19
Mkv. 1:10



Snið 21-21
Mkv. 1:10



Byggingafræðingur
Hafnarfjörður
05. MAÍ 2002

Br. nr.	Dags.	Af.	Breyting
(A)			
(B)			
(C)			
(D)			

**TEIKNISTOFAN
TORGIÐ**
RÁÐGJÖF - HÖNNUN - EFTIRLIT

ÁRMOILI 36, 108 REYKJAVÍK, Sími 568-8866, FAX 568-8878
Þorsteinn Friðbjólfsson, Magnús Þ. Guðmundsson,
byggingateknifræðingur, Innanhússarkitekt.
Kt. 211055-5299, Kt. 240654-5559

**SVÖLUÁS 38
HAFNARFJÖRÐUR**

Teikningarheiti: SNID í BURÐARVIRKI

Dags. 23.06.2002. Kvarði 1:10
Hannað þF Teiknað þF Samþ. *[Signature]*
Verknr. 02-808 Teikn.nr. 606 Breytnr.