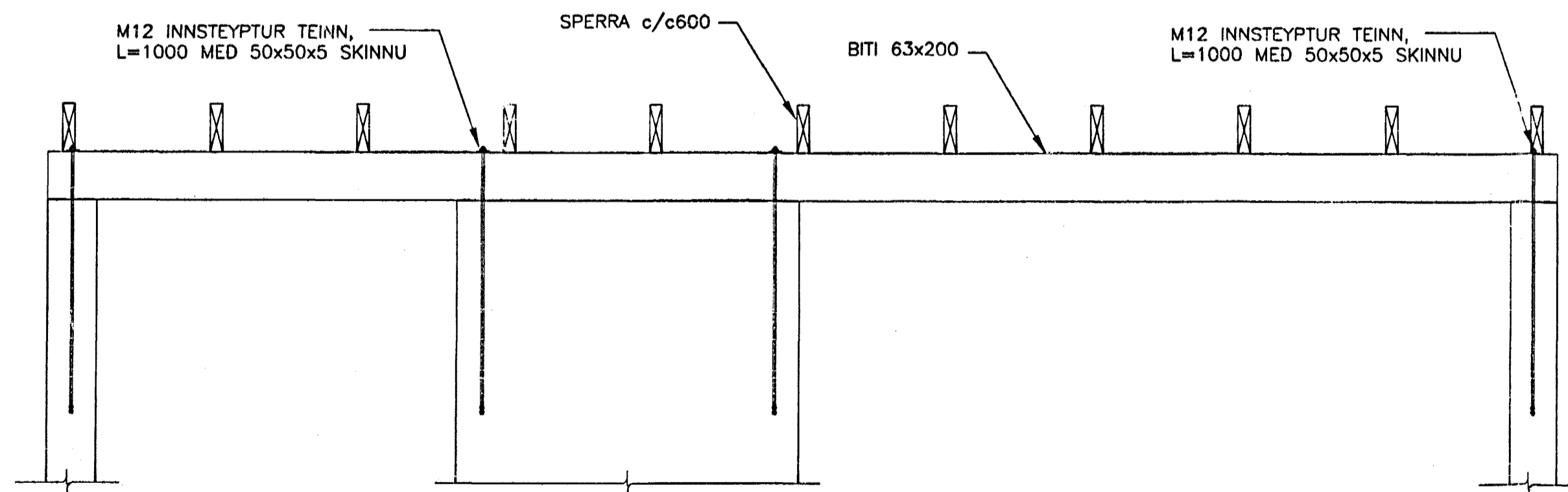


GRUNNMYND, 1:20

ATH:
 F1=BJÁLKASKÓR 50x105 HÁLFNEGLDIR MED K40/40
 F2=BJÁLKASKÓR IL 100x170 FULLNEGLDIR MED K40/40



SNID A, 1:20

ÓTGÁFUFRILL			
NR	DAGS	SKYRINGAR	HANNAÐ
B1	26.07.2001	BYGGINGARTEIKNINGAR	ERB

DAGS, UNDIRSKRIFTAR: NAFN OG KT. SAMRÆMINGARHÖNDUÐAR:
 UNDIRSKRIFT SAMRÆMINGARHÖNDUÐAR:

SKYRINGAR:

STEINSTEYPA
 STEYPUGÆÐI: C25
 BRÖTÐOLSFLOKKUR: >300kg/m³
 SEMENTSMAGN: 0,50
 V/S TALA: PF, 5-10
 ÞYKKLEIKAFLOKKUR, SIGMÁL: 6-7%
 LOFTNIHALD:
BENDISTÁL:
 STÁLGAÐI: Ks40
 FJARLÆGD BENDINGAR FRA STEYPUYFIRBORDI: 25mm
 SKEYTILENGDIR: 40d
 ÞVERMÁL BETUGJHRINGS: K10 D=30mm
 K12 D=36mm
 K16 D=96mm
 K12c/c200 TÁKNAR 12mm KAMBSTÁL MED 200mm MILLIBILI

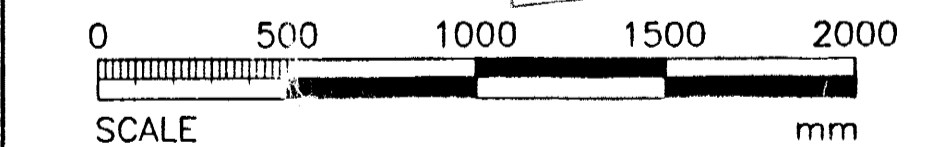
FESTINGAR:
 SNITTEINAR, HEITGALVANHÓÐADIR 8.8
 ALLAR FESTINGAR SLULU VERA HEITGALVANHÓÐADAR

ÖLL ÖNEFND MÁL ERU Í mm

FRÁGANGUR Á ÞAKI, ÞAKKANTI OG SVALAHANDRIDI
 SJA TEIÐINGAR AÐRITTEKTS

TIMBURVIRKI:
 ALLT TIMBUR UTANHÓUS SKAL VERA GAGNVARID
 STYRKLEIKAFLOKKUR ER K18

Byggingstíðni Hefnd
 Alþrótt barn
 03 Júl 2001



ÖLL AFNOT OG AFRITUN TEIKNINGAR, AÐ HELTA EÐA HEILD, ER HÁÐ SKRIFLEGGU LEYTI HÖFUNDA.

HÖNNUN

SÍÐUMGLI 1 - 108 REYKJAVÍK - SMÍ: 510 4000 - FAX: 510 4001
 VEFANG: www.honnun.is - NETFANG: honnun@honnun.is

HEITI VERKS:
ÁLFASKEIÐ 55
 HAFNARFIRDI

HEITI TEIKNINGAR:
BURDARVIRKI:
 SÓLSKÁLI
 GRUNNMYND OG SNID

MEIÐ:	TEIKNAD:	GEYMSLUNUMER:	VNR:
	SHG		3.151.208
HANNAÐ:	YRFRÁBÍL:	MKV:	NR. TEIKNINGAR:
ERB	07	1:20	B101
DAGS, UNDIRSKRIFTAR:	NAFN OG KT. HÖNNUÐAR:		ÓTGÁFA:
26/7 01	HÖNNUN hf	430572-0169	B1
UNDIRSKRIFT HÖNNUÐAR:			