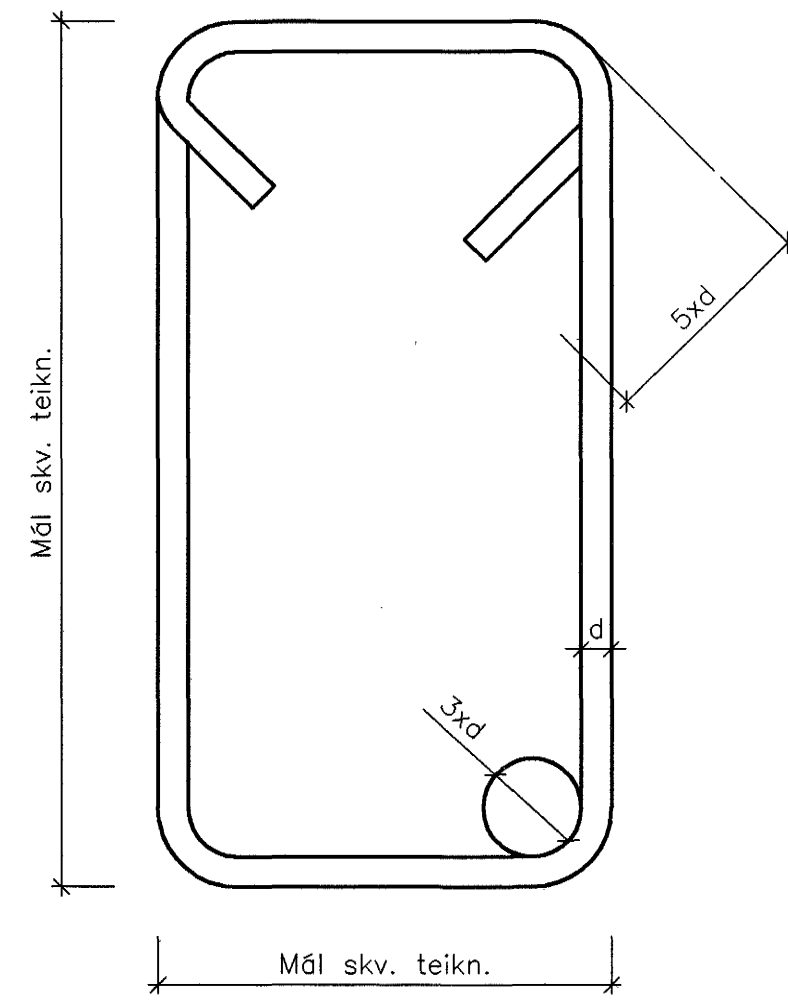


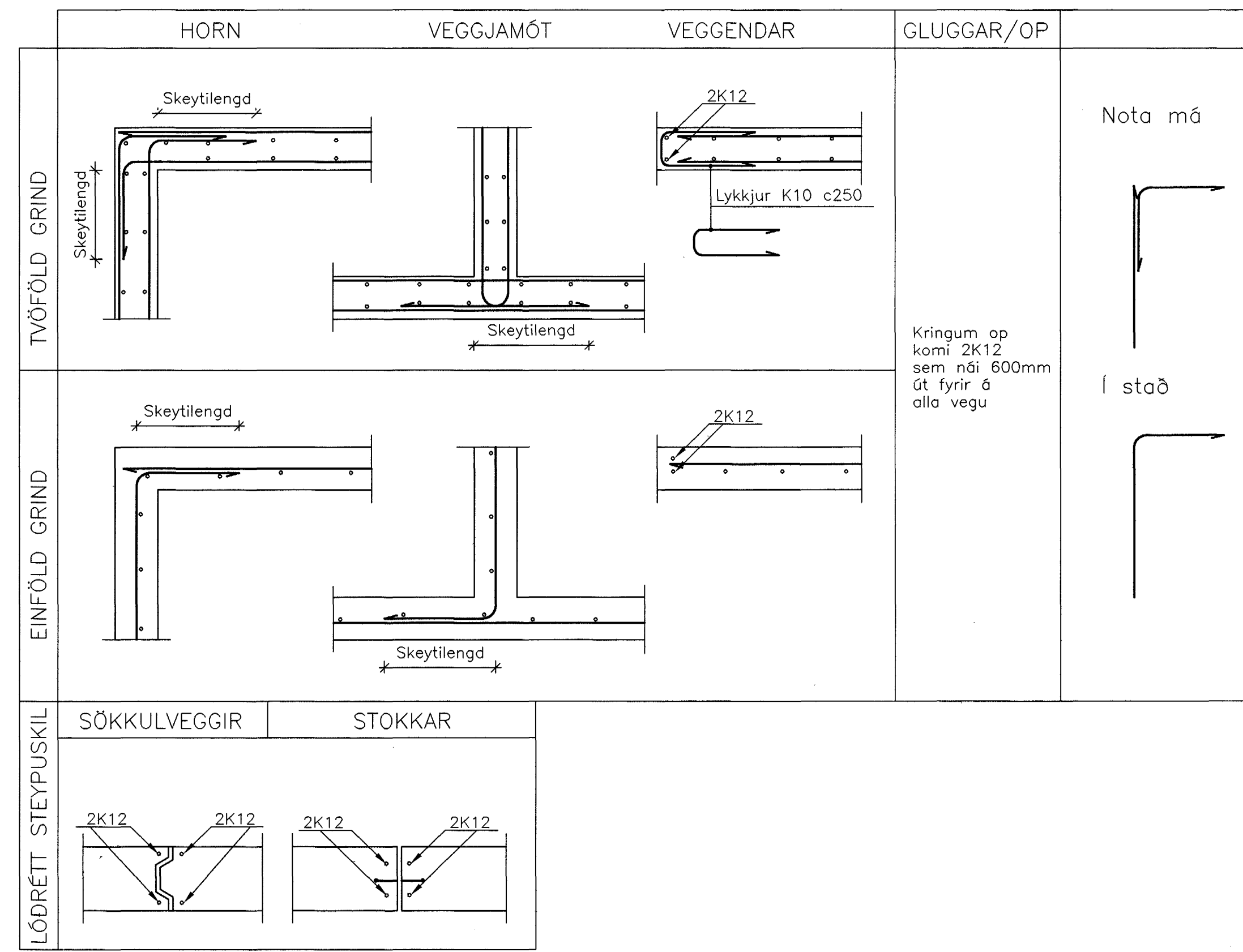
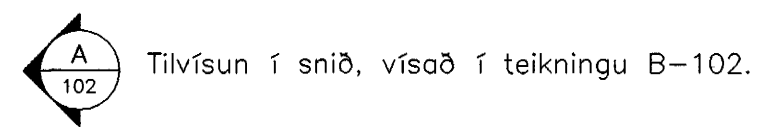
MERKING JÁRNA



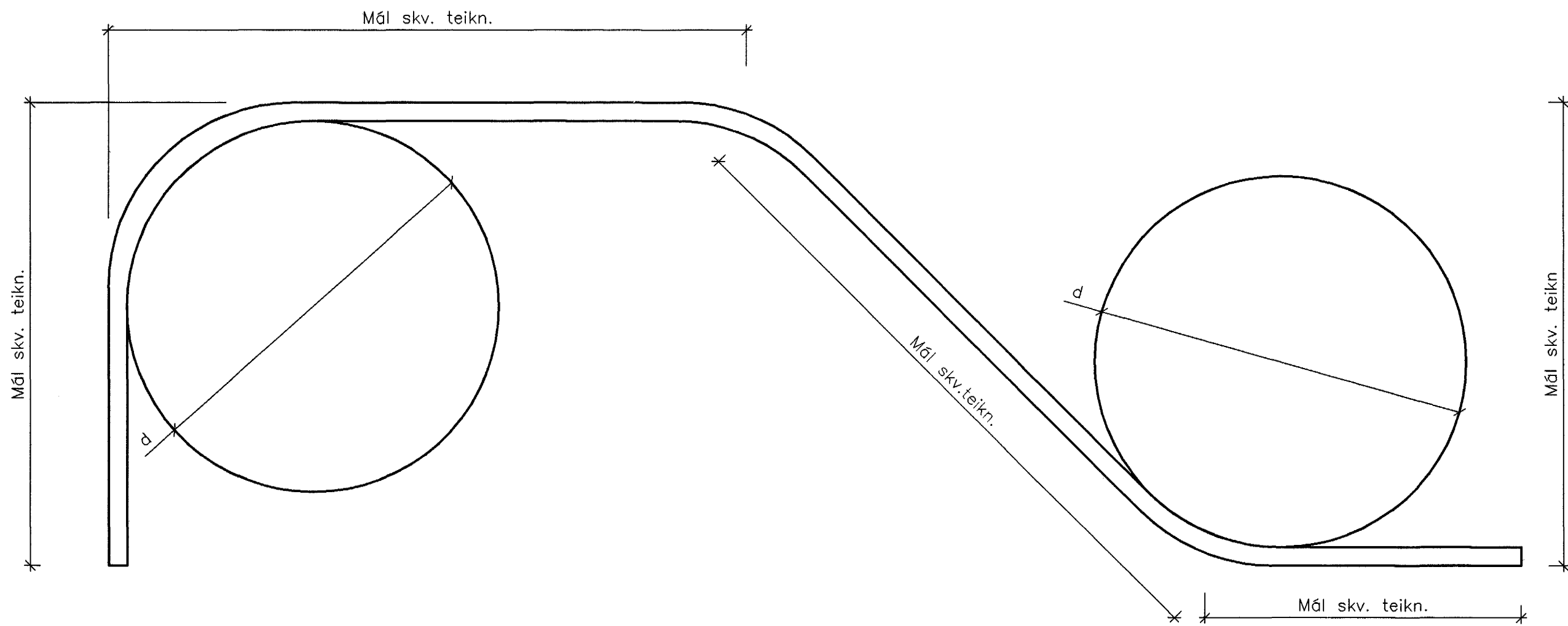
- Járn í neðri brún plötu
- Járn í efri brún plötu
- K10 c200 L=3000 Eitt 10mm kambjárn, lengd 3000mm, á hverja 200mm á svæði sem pílan nær yfir. X/2 merking býðir að pílan nær yfir helming heildarlengdar svæðis.
- ④ 3K12 Þrjú 12mm kambjárn Nr.4 í járnaskró
- Stefna járna sem leggjast næst yfirborði steypu
- 200 Þykkt steypuhluta 200 mm
- 4.12 Táknað kóta á steypri plötu

LYKKJUR: Suðuhæft kambstál B500B

TILVÍSANIR MILLI TEIKNINGA



FRÁGANGUR JÁRNA NEMA ANNAD KOMI FRAM Á TEIKNINGUM



KAMBSTÁL B500B

Minnsta steypuhula hornrétt á beygjuplan		
>100mm og >7d	>50mm og >3d	≤50mm og 3d
10d	15d	20d

Stærð beygjuþvermáls, D miðað við steypuhulu

Steypuhula:

Minnsta steypuhula á jörnum (mm) ef ekki er annað sýnt á teikningum:

Fletir	Undirstöður og festur	Plötur	Veggir	Bitar og súlur
Innanhúss og undir klæðningu	50	20	20	20
Útanhúss	50	30	30	30
Að jörð	50	50	40	40

Steypugæði:

Sé ekki annað sýnt á teikningum eru steypugæði eftirfarandi:

Byggingarhlutur	Útveggir, Bitar, Súlur	Undirstöður, Plötur
Styrkleikaflokkur	C30/37	C25/30
Löftinnihald	5-7%	5-7%
Sementsmagn	>350 kg/m ³	>320 kg/m ³
Kornastærð steypuefnis	<32 mm	<32 mm
v/s tala	≤0,50	≤0,55

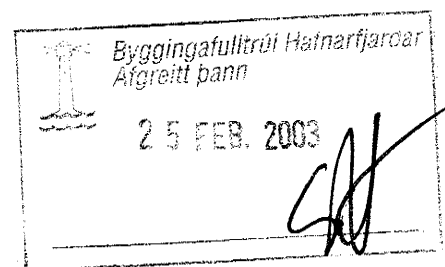
Skeytilengd járna:

Í plötum og veggjum skal ekki skeyta meira en fjórða hvert járn í sama sniði, nema annað sé sýnt á teikningum.
Skeytilengd skal vera 40d (d = þvermál stangar) ef ekki er annað sýnt.

Stálgæði:

Suðuhæft kambstál B500B (fyk>500 N/mm²) táknað með K á teikningu

Öll mál eru í mm og hæðir í m.y.s.



Áritun samræmingarhönnuðar:
Helga Súlissson 211256-4519

HANNAD: PeL				<p>FJARHITUN H/F VERKFRÆÐISTOFA</p> <p>BORGARTÚNI 17 - 105 REYKJAVÍK SÍMI 562 8955 - FAX 562 8950 NETFANG: fjarhitun@fjarhitun.is VEFSÍDA: www.fjarhitun.is KENNITALA: 700186-1649</p>			
TEIKNAD: SI							
YFIRFARID: PG							
SAMPYKKT:							
ÓTG.	DAGS.	EDLI Breytingar	TEIKNAD	YFIRF.	SAMP.	KVARDI: -	
SAMP.: <i>Helga Súlissson</i> 210259-2529			FRUMSTÆRD BLADS A1 - BLADSTÆRD A3, MINNKUN 1:2		SKRÁRHEITI: B-000		
GJÓTUHRAUN 1, HAFNARFIRDI						Burðarvirki Járnþent steinsteypa Almennar skýringar	
DAGS: 07.02.03						VERK NR.: 5225	
						TEKN.NR.: B-000	