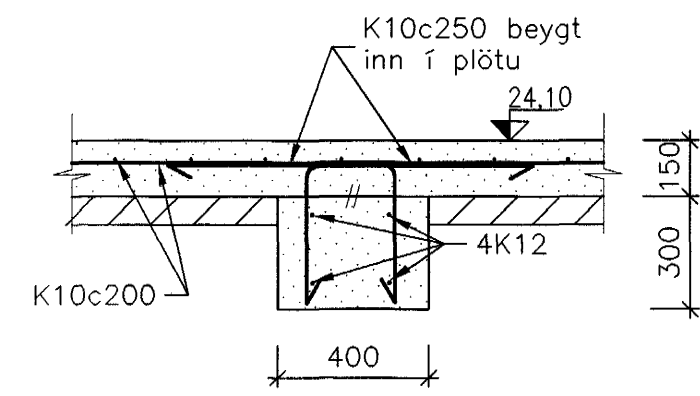


A SNID
001 1:20



B SNID
001 1:20

SKÝRINGAR:

Öll mál eru í mm.

Hæðir eru gefnar í m.

Mesta álag á grunn er 600 kN/m²

Einangrun undir botnplötu og að undirstöðum er 75 mm plasteinangrun (rámþyngd 24 kg/m³).

Byggingafræðiráðgjafi
Atgætt þann
25 FEB. 2003

Áritun samræmingarhönnuðar:

L. H. S. S. 211256-4519

ÖG.	DAGS.	EDLI Breytingar	TEIKNAD	YFIR.	SAMP.	KVAFDI:	1:20
SAMP.	<i>Pauli</i>	210259-2529	FRUMSTÆRD BLADS A1 -	BLADSTÆRD A3,	MINNKUN 1:2	SKRÁRHETI:	B-011

FJARHITUN H/F
VERKFRÆÐISTOFA
BORGARTÚNI 17 - 105 REYKJAVÍK
SÍMI 562 8955 - FAX 562 8950
NETFANG: fjarhitun@fjarhitun.is
VEFSÍDA: www.fjarhitun.is
KENNITALA: 700186-1649

GJÓTUHRAUN 1, HAFNARFIRDI

Burðarvirki
Undirstöður
Snið

DAGS.: 13.02.'03 VERK NR.: 5225 TEIKN.NR.: B-011