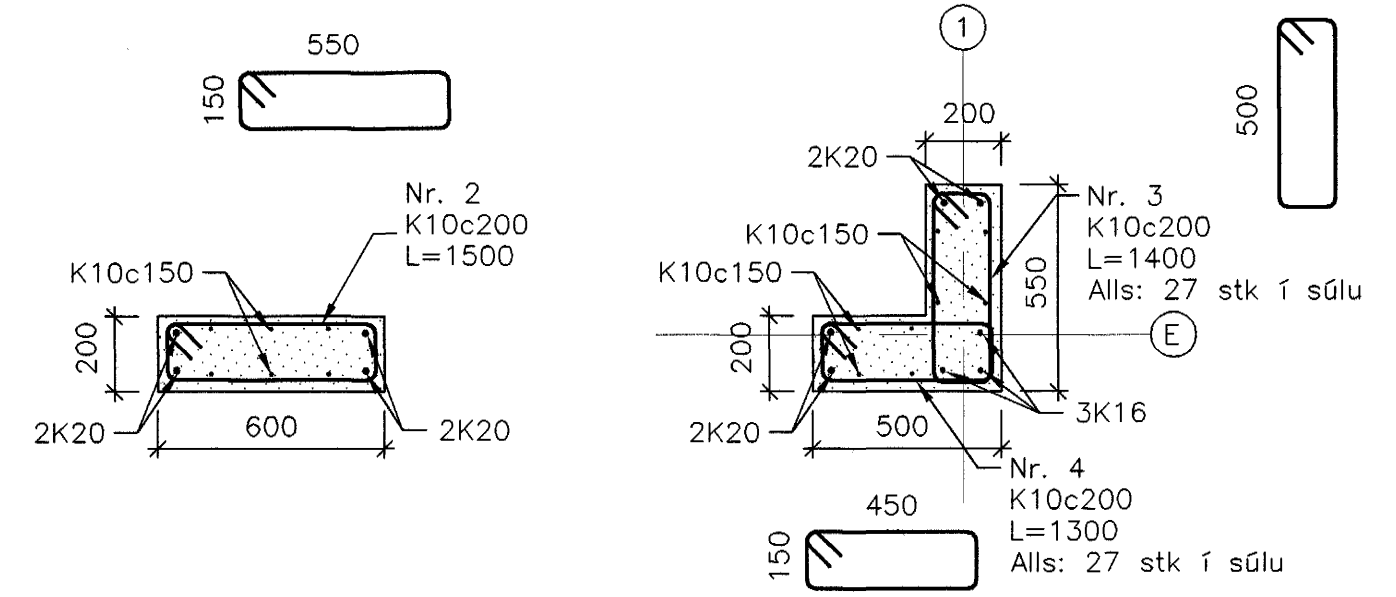


1 SNID  
121 1:20

2 SNID  
121 1:20

3 SNID  
122 1:20

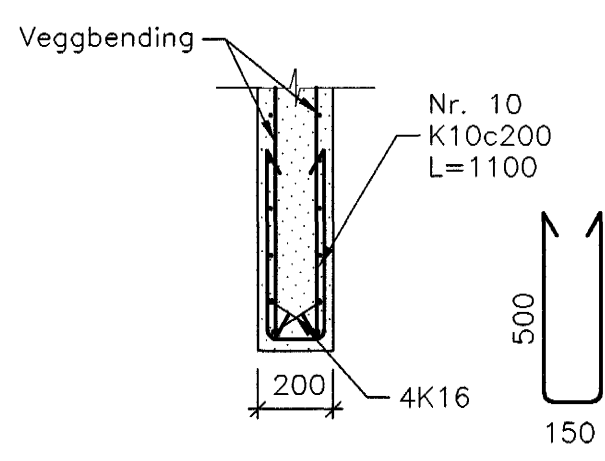


4 SNID  
121 1:20

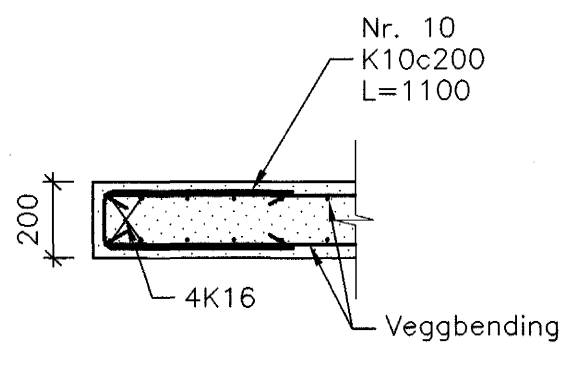
5 SNID  
121 1:20

6 SNID  
121 1:20

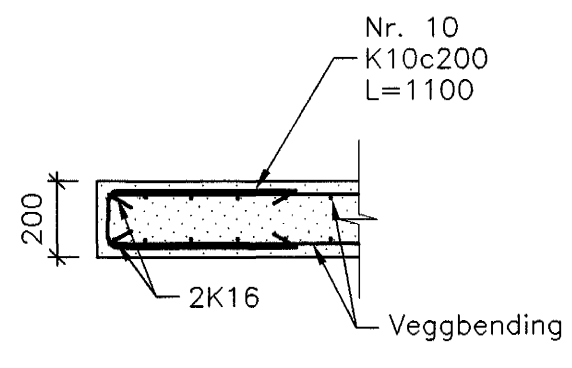
7 SNID  
121 1:20



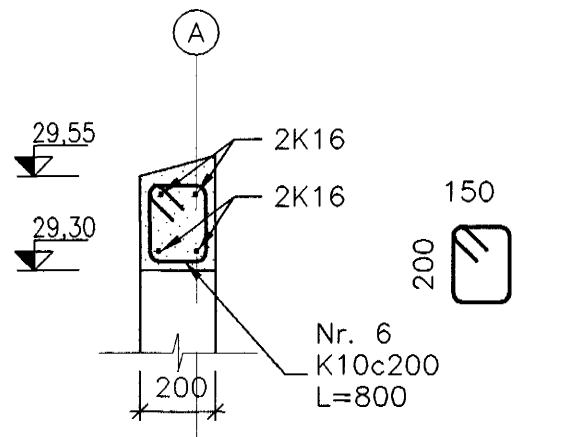
8 SNID  
121 1:20



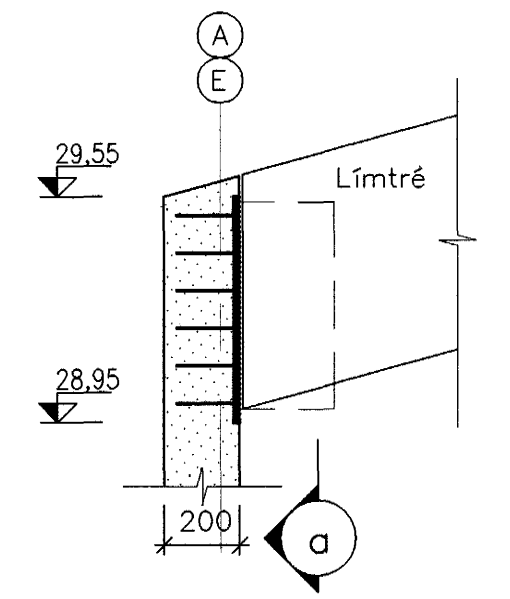
9 SNID  
121 1:20



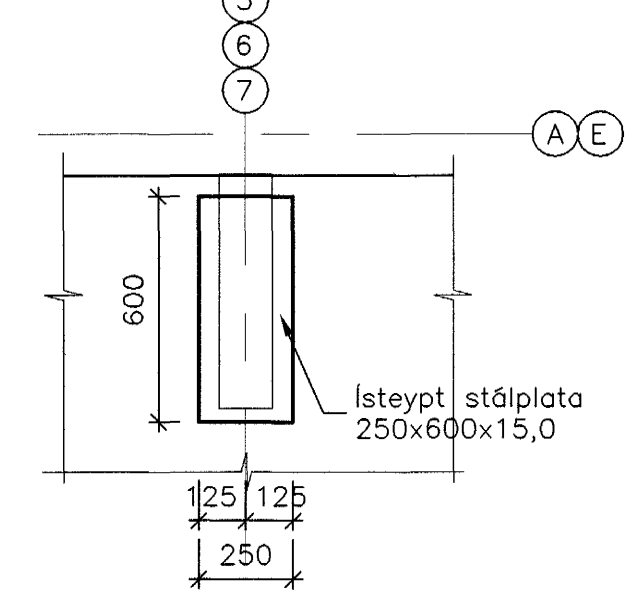
10 SNID  
122 1:20



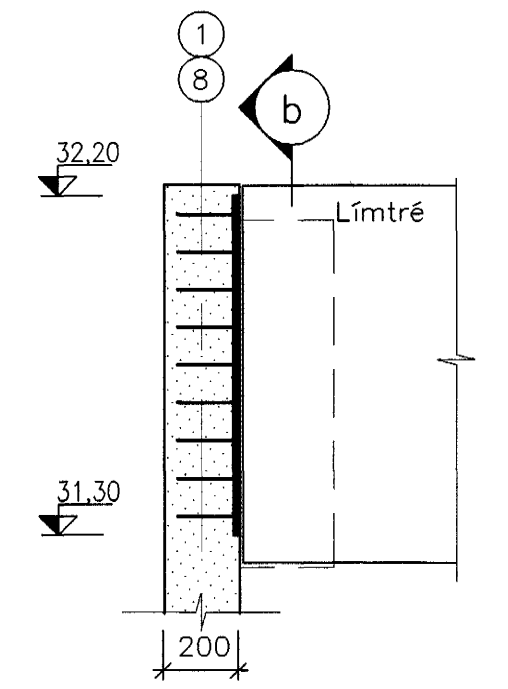
11 SNID  
122 1:20



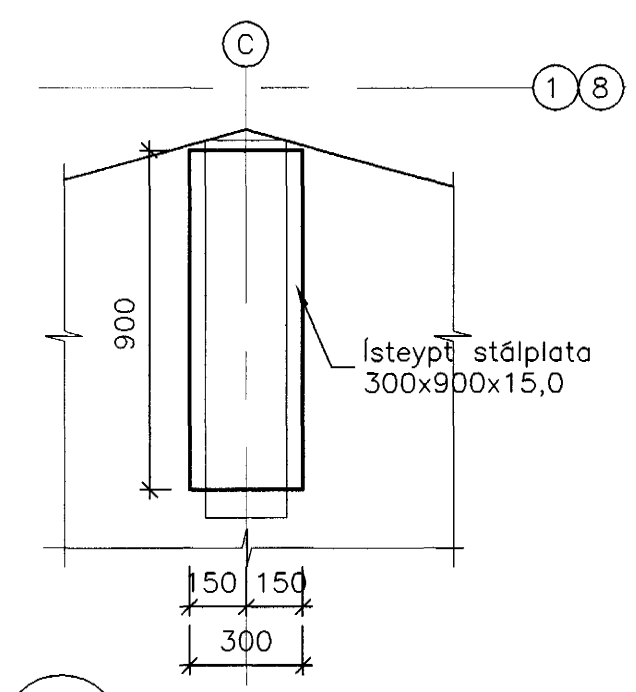
12 DEILI  
121 1:20



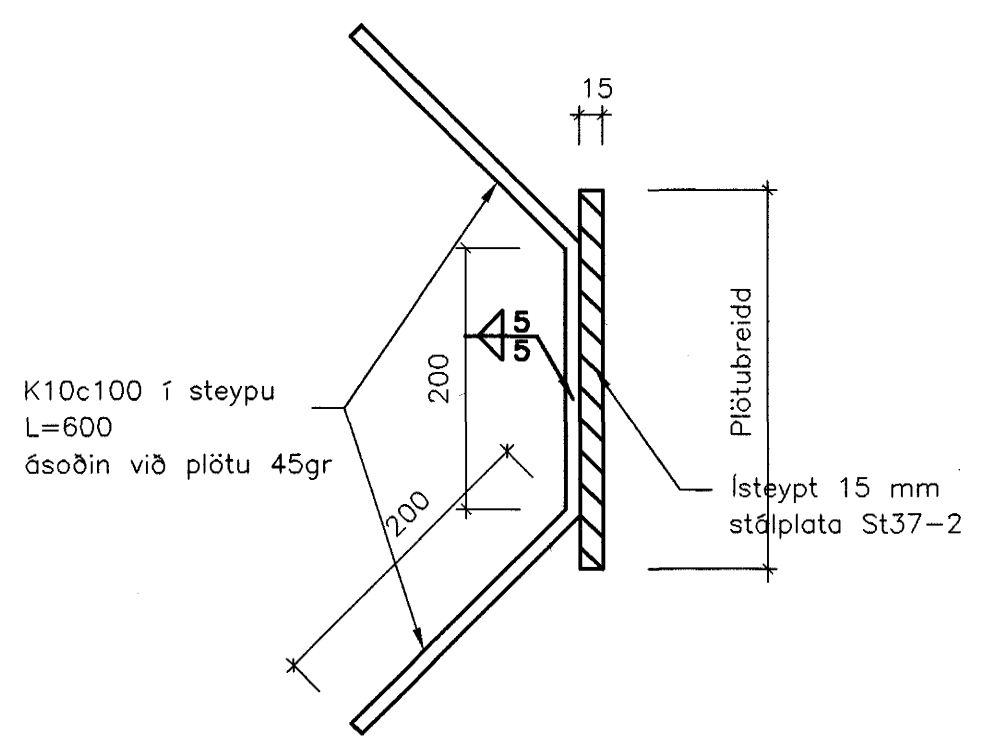
a SNID  
1:20



13 DEILI  
121 1:20



b SNID  
1:20



12 DEILI  
1:5

Byggingaútlitun Hafnarfjarðar  
Afgreitt bann  
25 FEB 2003

Áritun samræmingarhönnuðar:

*Guðrún Jónsdóttir* 211256-4519

GTG.	DAGS.	EDLI BREYTINGAR	TEKNAÐ	YFIRF.	SAMP.	KVARDI:	1:20-5
SAMP.:	<i>Guðrún Jónsdóttir</i>	210259-2529	FRUMSTÆRD BLADS A1 -	BLADSTÆRD A3,	MINNKUN 1:2	SKRÁARHEITI:	B-111

**FJARHITUN H/F**  
VERKFRÆÐISTOFA  
BORGARTÓNI 17 - 105 REYKJAVÍK  
SÍMI 562 8955 - FAX 562 8950  
NETFANG: fjarhitun@fjarhitun.is  
VEFSÍÐA: www.fjarhitun.is  
KENNITALA: 700186-1649

GJÓTUHRAUN 1, HAFNARFIRÐI  
Burðarvirki  
Veggir og súlur  
Snið  
DAGS.: 13.02.'03 VERK NR.: 5225 TEKN.NR.: B-111