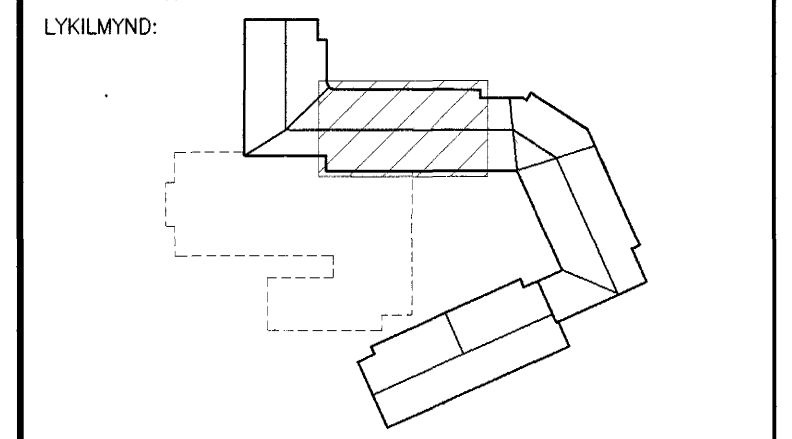


Áritun samræmingarhönnuðar:

Byggingafræðingur  
 Atgætt þann  
 24 FEB. 2005

ÖTGAFA	DAGSETNING	TEIKNAD	YFIRFARID	SAMBÝKKT
EÐLI BREYTINGAR				



HANNAÐ:	UBJ	DAGS:	30.01.05
TEIKNAD:	SI/UBJ	KVARDI:	1:50
YFIRF.:	G.G.	VERK NR.:	5220
SKRÁ:	F-10-01	TEIKN NR.:	F-12-01

SAMP.: *[Signature]* 210259-2529

FRUMSTÆRD BLADS A1 - BLADSTÆRD A3, MINNKUN 1:2

BURKNAVELLIR 17, HAFNARFIRDI

Lagnakerfi - Norðurhluti 2  
 Frérennislagnir 1. hæð  
 Hluti 2 af 5

**FJARHITUN HF**  
 VERKFRÆÐISTOFA

BORGARTÚNI 17 - 105 REYKJAVÍK    NETFANG: fjarhitun@fjarhitun.is  
 Sími 562 8955 - FAX 562 8950    VEFSDÁ: www.fjarhitun.is  
 KENNITALA: 700186-1649

*[Handwritten signature]*