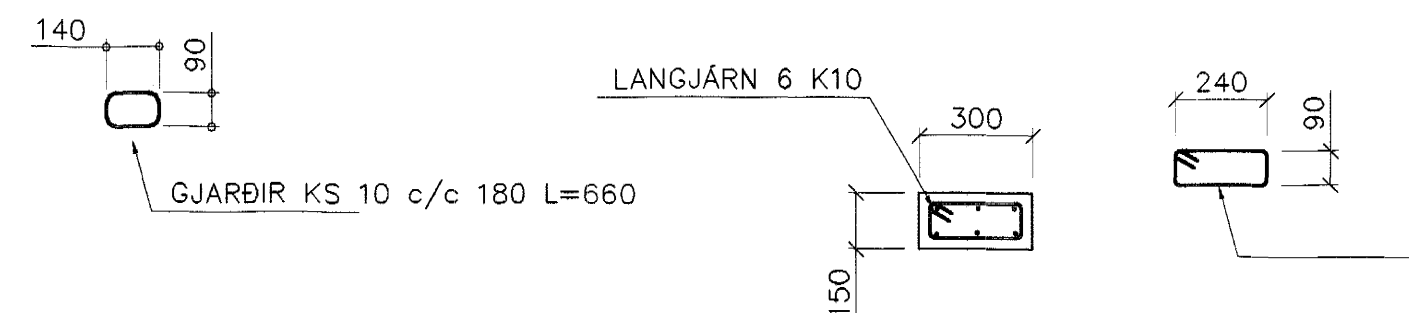
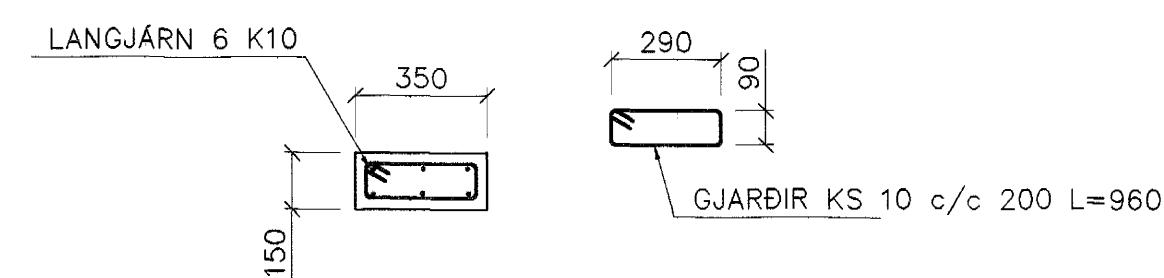


SÚLA S1 1:20

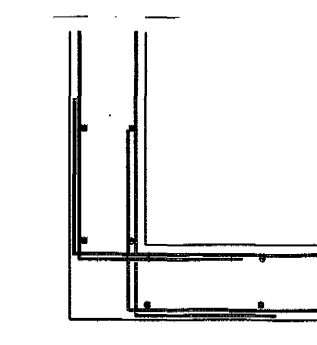


SÚLA S2 1:20

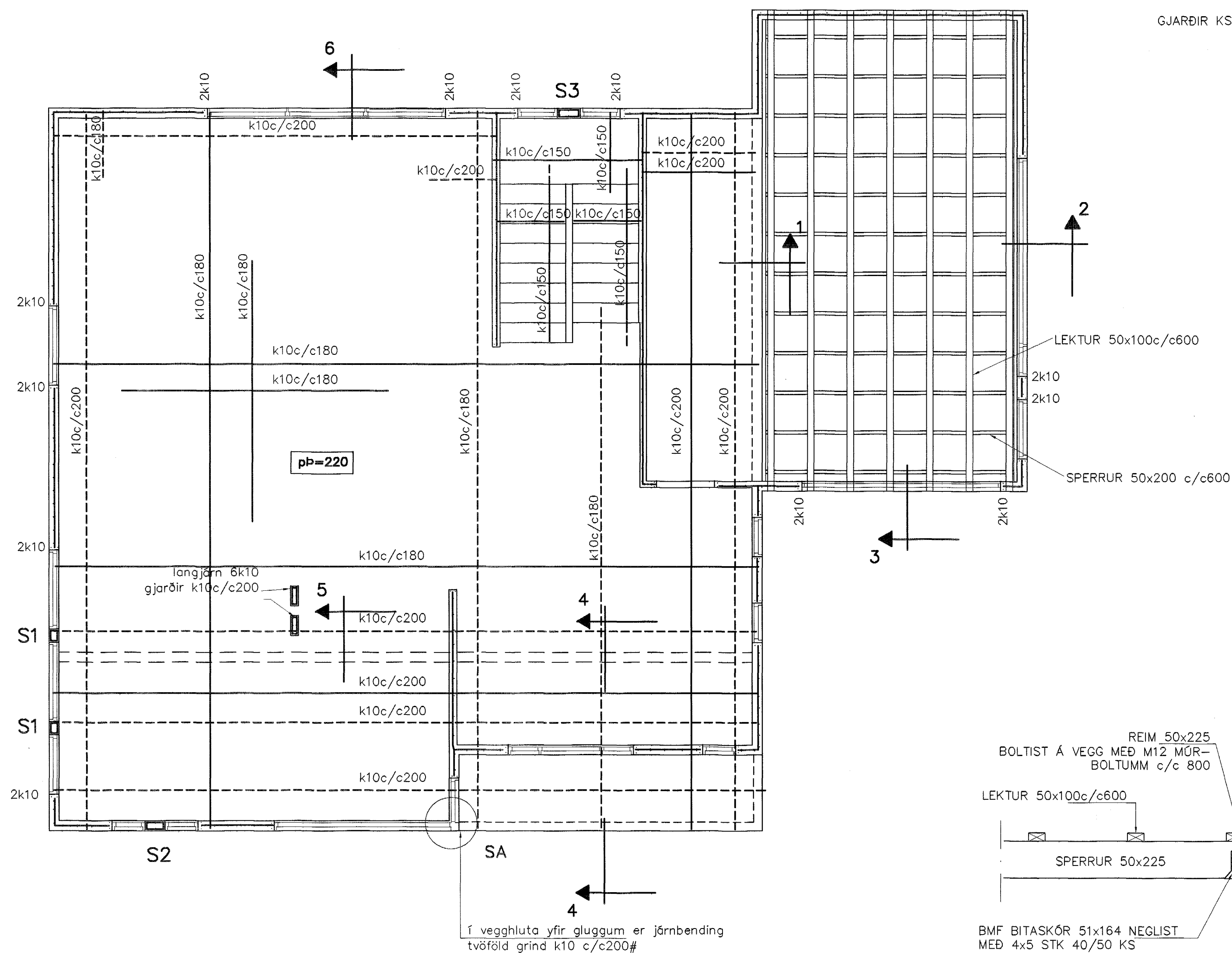
GJARÐIR KS 10 c/c 200 L=860



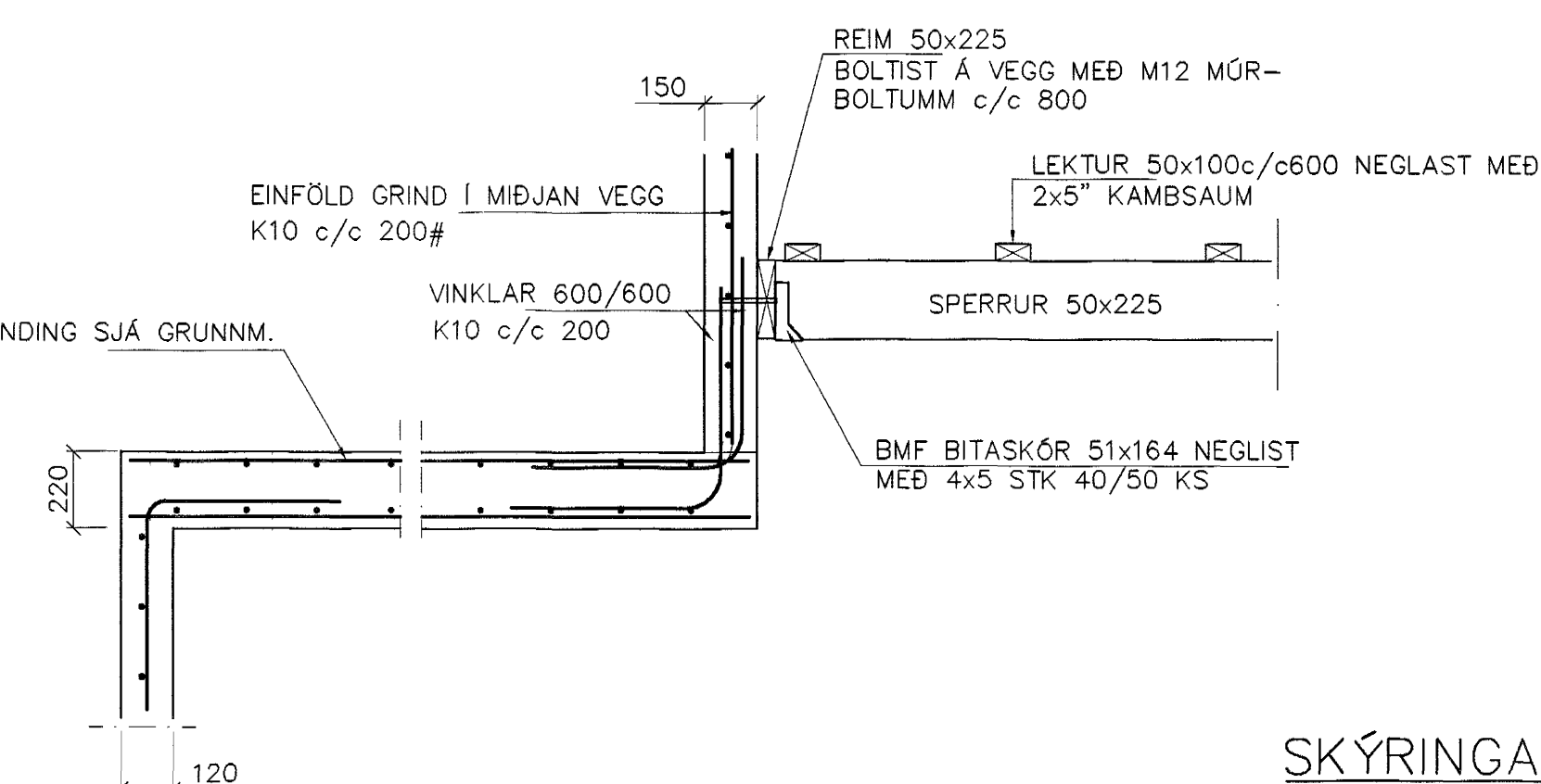
SÚLA S3 1:20



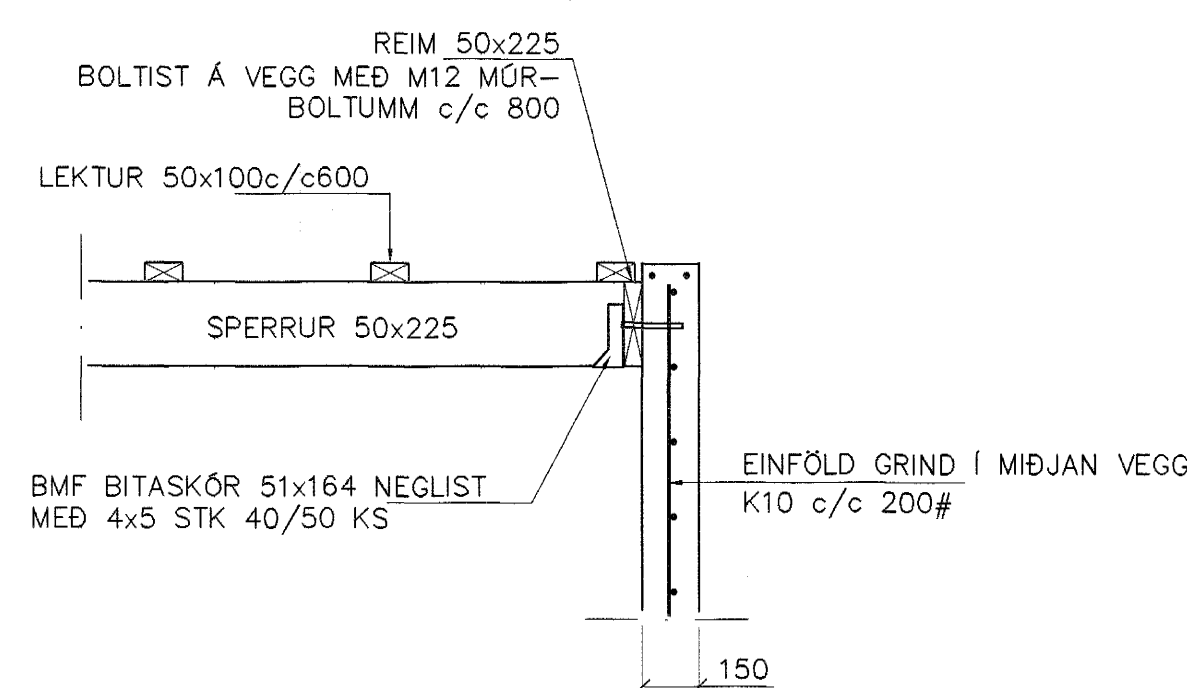
SÉRMYND A 1:20



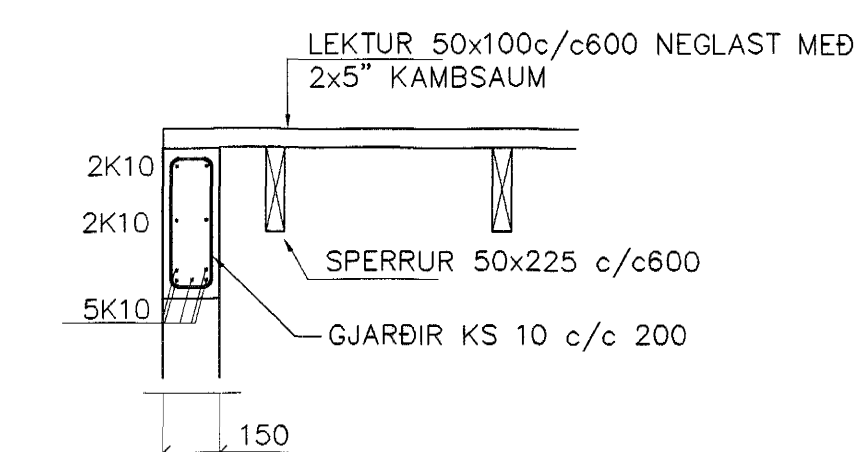
GRUNNMYND 1:50



SNÍÐ 1 1:20



SNÍÐ 2 1:20



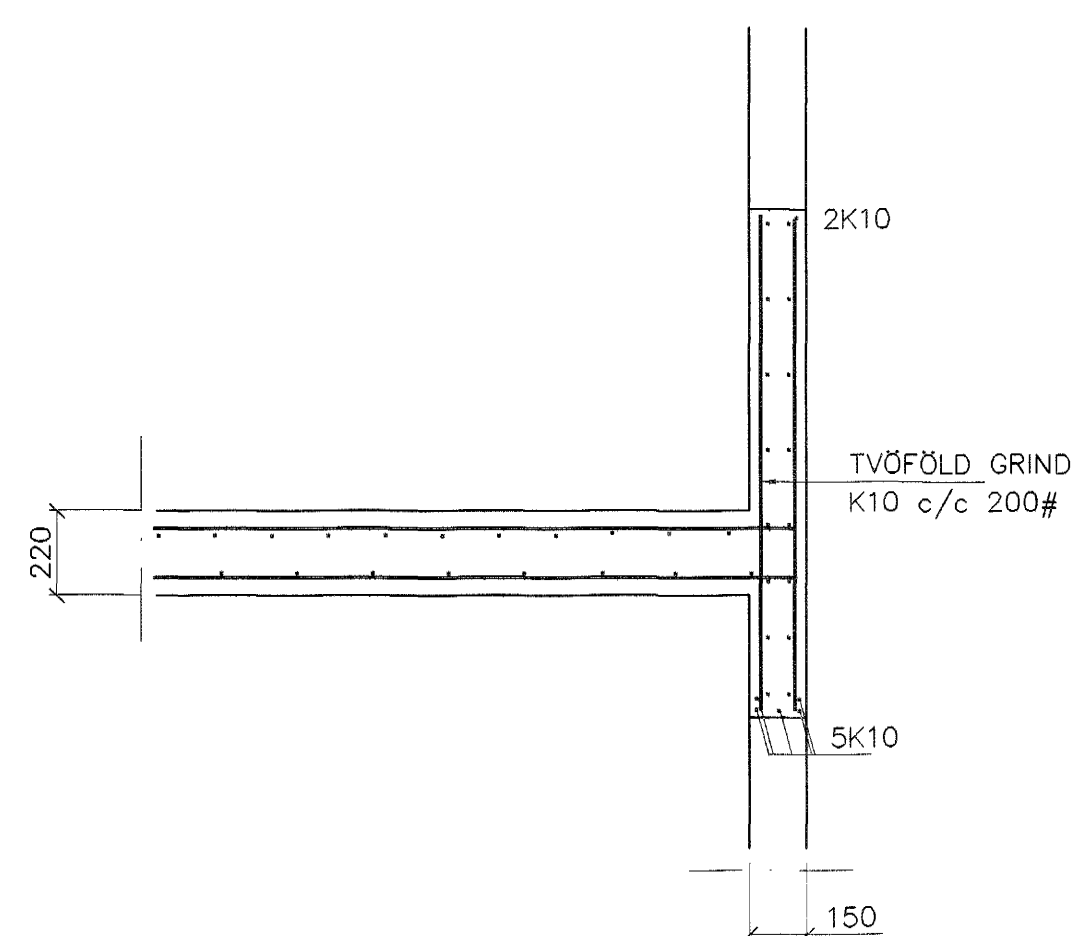
SNÍÐ 3 1:20

SKÝRINGAR

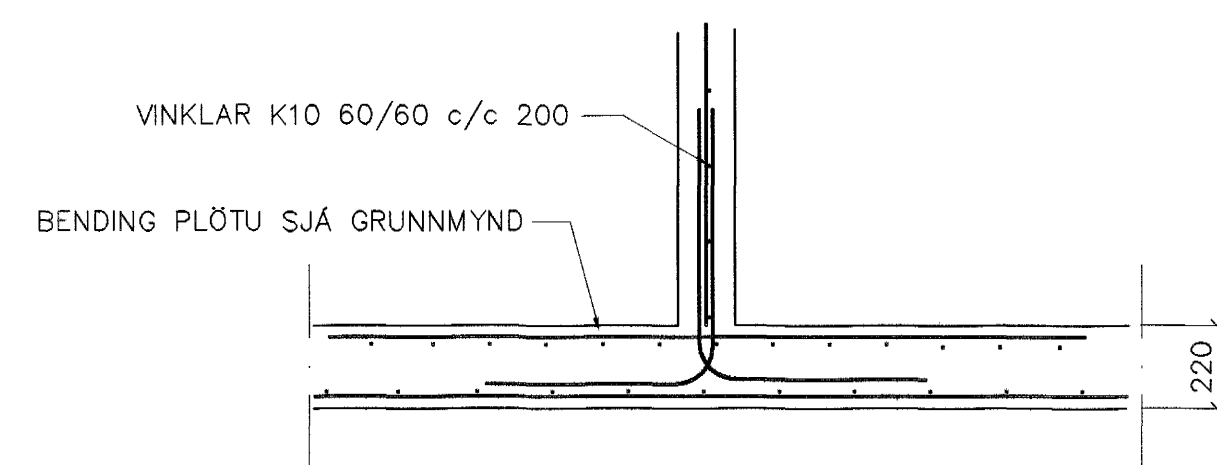
STEYPA S-250, SEMENTINNIHALD = 300kg/M
 STEYPUHULA Í ÚTVEGGJUM = 30mm
 STEYPUHULA Í PLÖTU = 20mm
 BENDISTÁL KS410

BENDING VEGGJA
 ÚTVEGGJUR EINFÖLD GRIND Í ÚTBRÚN
 LÁRÉTT K10 c/c 200
 LÖÐRÉTT K10 c/c 300
 Milliveggir einföld grind í miðjan vegg
 K10 c/c 250#
 EDA BENDINET 181

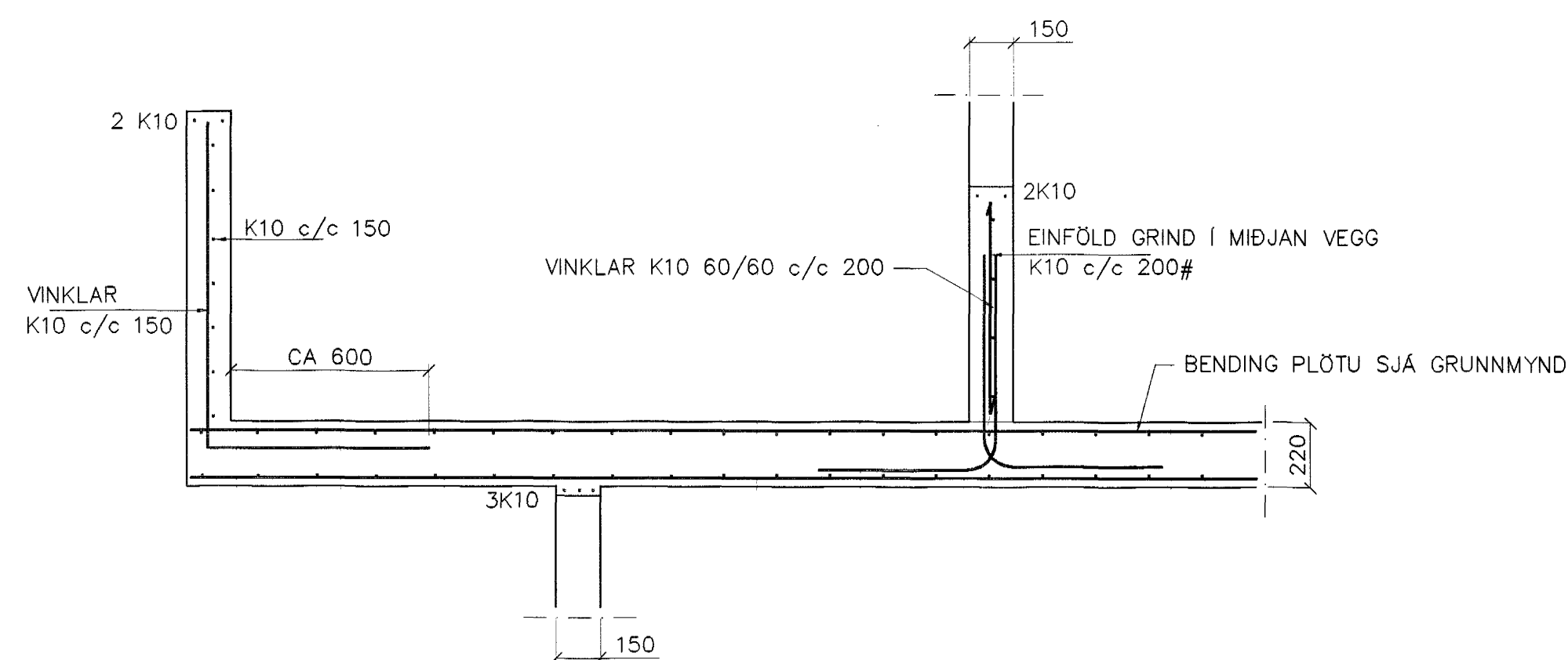
Byggingatillit frá Fréttaráðgjafi
 Afgreitt þann
 21 FEB. 2003



SNÍÐ 6 1:20



SNÍÐ 5 1:20



SNÍÐ 4-4 1:20

Br.	Dags.	Eðli breytinga	Sign

BLÓMVELLIR 13
 HAFNARFIRÐI

BENDING VEGGJA 1 HÆÐAR
 BENDING PLÖTU YFIR 1 HÆÐ

MKV. 1:50 1:20
 DAGS. FEB. 2003
 VERK NR. 2301
 TEIKN NR. 1-02
 HANNAÐ SIG. ÞORLEIFSS. KT. 241148-3009
 TEIKNAD G.H.
 YFIRFARID

TÆKNIÞJÓNUSTA SIGURDAR ÞORLEIFSSONAR ehf
 STRANDGÖTU 11 220 HAFNARFIRÐI
 Sími 555-4255 FAX 565-2875
 E-mail taeknihjonusta@islandia.is

21/2003
 [Signature]