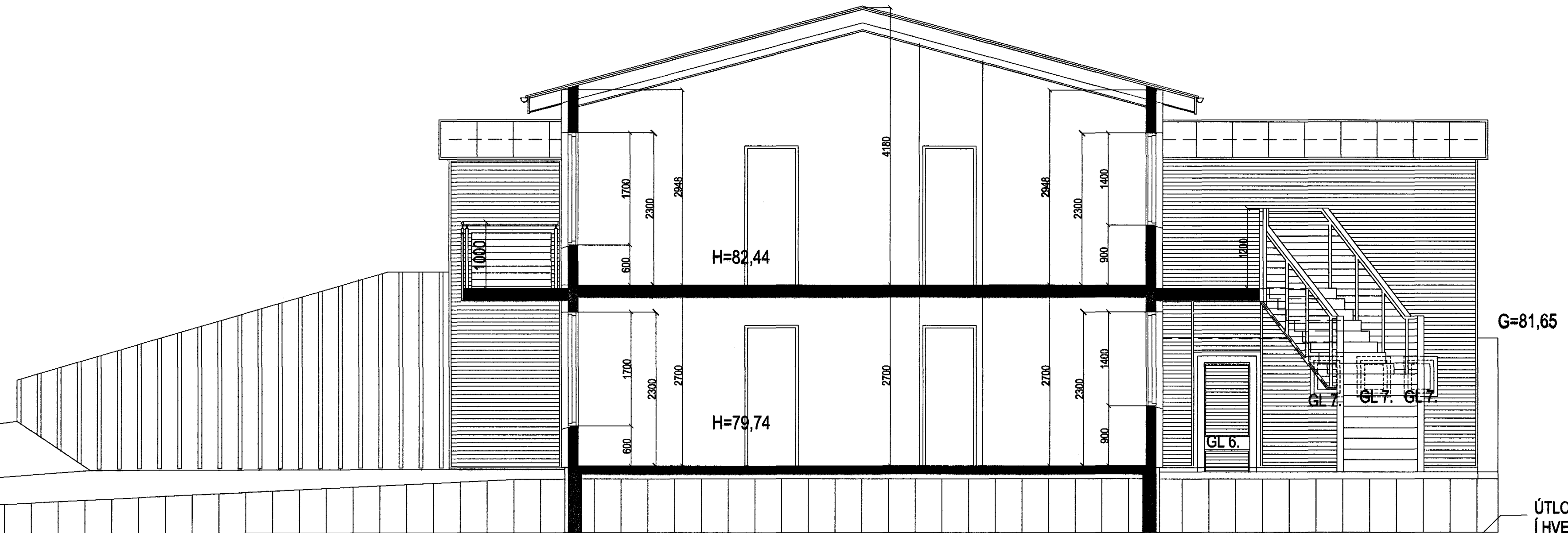
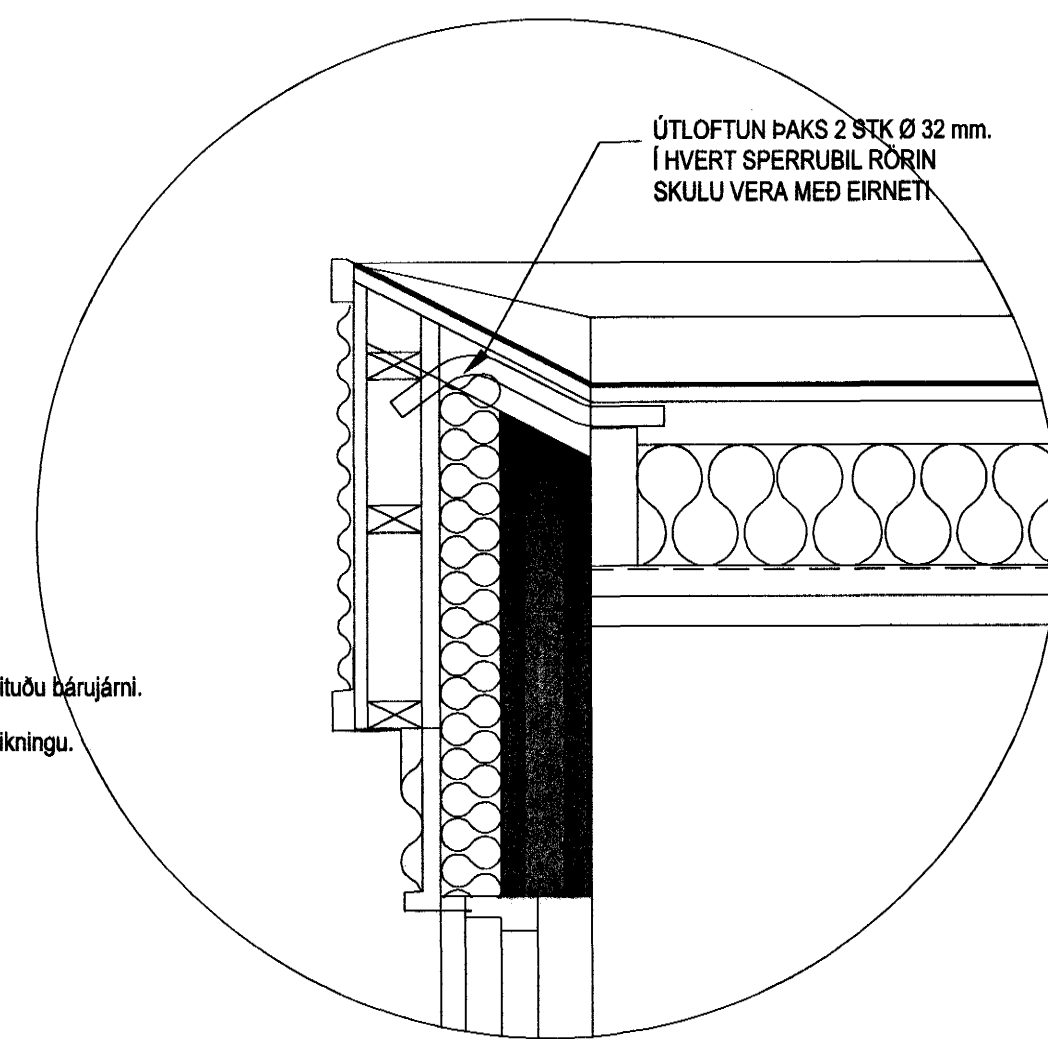


ERLUÁS 1 HAFNARFIRÐI.



SNID. A-A. MKV. 1:50.



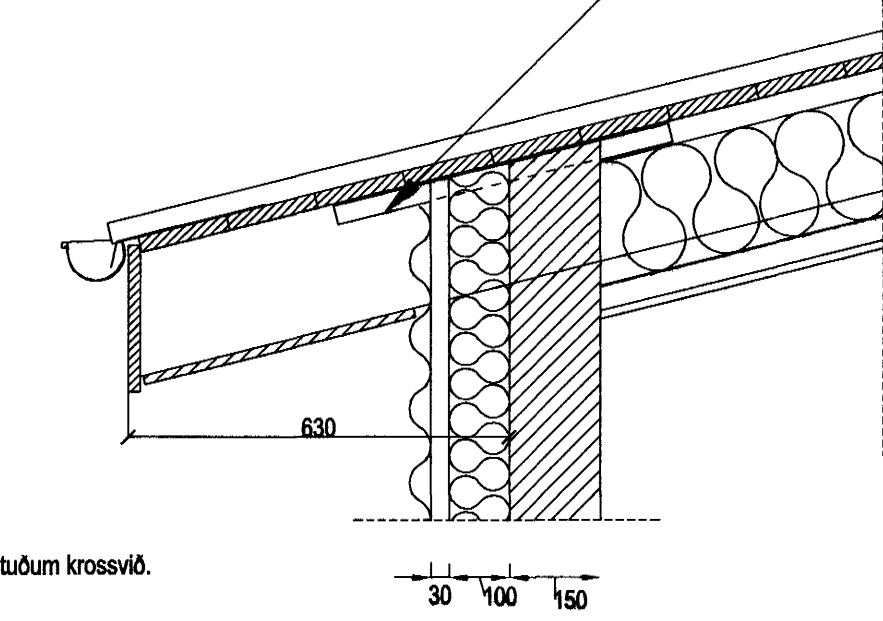
HLUTAMYND ÞAKKANTUR MKV. 1:10.

Þak: (VERSLUNARHLUTI).
 Þak er þappalagt á eftirt. hátt.
 Undirlagspappi, (POLYGUM SEP 5000 T MEC) sem er 4,8 kg/m² SBS asfaltúður.
 er hellimdur á undirlagið með eldsuðu. Pappinn skal lagður í stefnu þakhallans. Pappinn skal skarast um 8-10 sm.
 Yfirlagspappinn, (FLEXIGUM 4T MEC) sem er 4,7 kg/m², SBS asfaltúður, er eldsodinn á undirlagspappinn.
 Pappinn skal lagður í sömu stefnu og undirlagspappinn, og þannig að samskeyti komi á miðju undirlagspappans,
 skörun á samskeytum skal vera 8-10 sm.
 25*150 borðklæðning, (efsti hluti þaks og þakhlutar sem mynda lokuð rými skulu loftuð með
 gisinni klæðningu og loftræstitúðum, þannig að trygg loftræsting náist um allt þakið.
 Timbursperrur 50*225 mm. (sjá verkfræði teikningar).
 32 mm. loftræsti rör, 2 stk. per sperrubíl.
 Öll vinna við þak og þakpappalagningu skal unnin af viðurkendum fagmönnum,
 sem skulu setja tryggingafélagstryggingu fyrir efni og vinnu.
 Tryggingin skal gilda í 10 ár frá lagningu þaks, og vera samp. af byggingastjóra og hönnuði hússins.

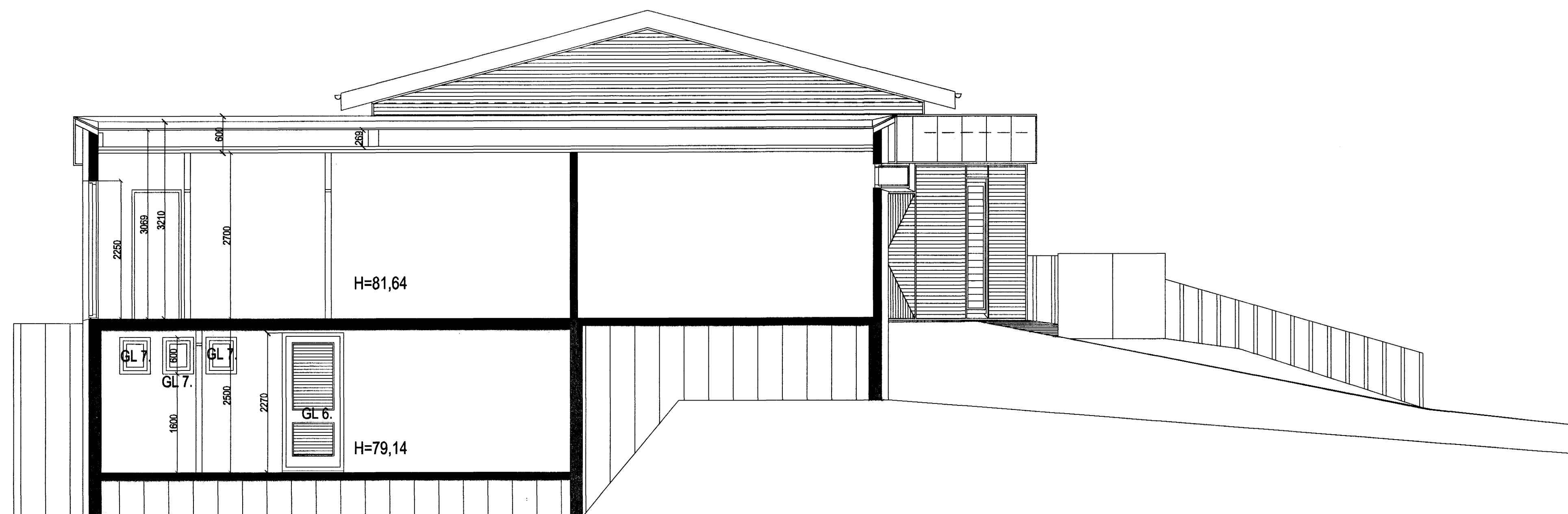
Frágangur útveggja.
 100 steinullareinangrun (rakapólin) (80 kg/m²)
 leiðararar, sem boltaðir eru við steytann vegg.
 Klæðning "25mm" litað bájurjám.
 Flasningar skulu formaðar úr sléttu blíkki.

Þak:
 Þakjám.
 Þakpappi.
 Klæðning 25*150 mm. borðvúður.
 Timbursperrur 50*225 mm.
 32 mm. loftræsti rör, 2 stk. per sperrubíl.
 Vindpappi (20 PAM).
 Þakeinangrun 200 mm.

Þakantur:
 Rennujám c/c 600 mm.
 100 mm. blíkrenna.
 Flasning.
 Klæðning framan á og neðan á kassa úr 16mm lituðum krossvúð.
 Þakniðurfall. Sjá lagnateikningu.



HLUTAMYND ÞAKKANTUR MKV. 1:10.



SNID B-B. MKV. 1:50.

Frágangur útveggja.
 100 steinullareinangrun (rakapólin) (80 kg/m²)
 leiðararar, sem boltaðir eru við steytann vegg.
 Klæðning "25mm" litað bájurjám.
 Flasningar skulu formaðar úr sléttu blíkki.

Botnplata 120 mm staðsteypt/ jámbent.
 Botnplata er einangruð með 75 mm einangrunarplasti,
 veggir sökkla eru einangraðir 50 sm niður fyrir plötu með 75 mm einangrun þéttull.
 Ofan á einangrun gólfplötu skal leggja þolplast (rakasperra).

Byggingatillit Húsnáttáráðgjafi
 Afgreitt þann
 20. FEB. 2003

HLUTAMYNDMYND. MKV. 1:10
 FRÁGANGUR Á SÖKKULVEGGJUM.

ERLUÁS 1 HAFNARFIRÐI.

Sigurður Þorvarðarson byggingafræðingur bfi.
 Teiknistofan Strandgötu 11 220 Hafnarfirði.
 STH, teiknistofan ehf. kt. 510298-2769. Kt. aðalhönnuðar: 141250-4189.
 Sími: 5651510. Netfang: teiknistofan@islandia.is

Skýringar:	Séruppráttur.
Teikning:	SNIDMYNDIR/ HLUTAMYNDIR.
Mælikvarði:	1 : 50 / 1 : 10.
Undirskrift:	12/2 03 Cyp
Blað nr. S3 af 4.	Dagsetning: 21 des 2002.
Breytt.	