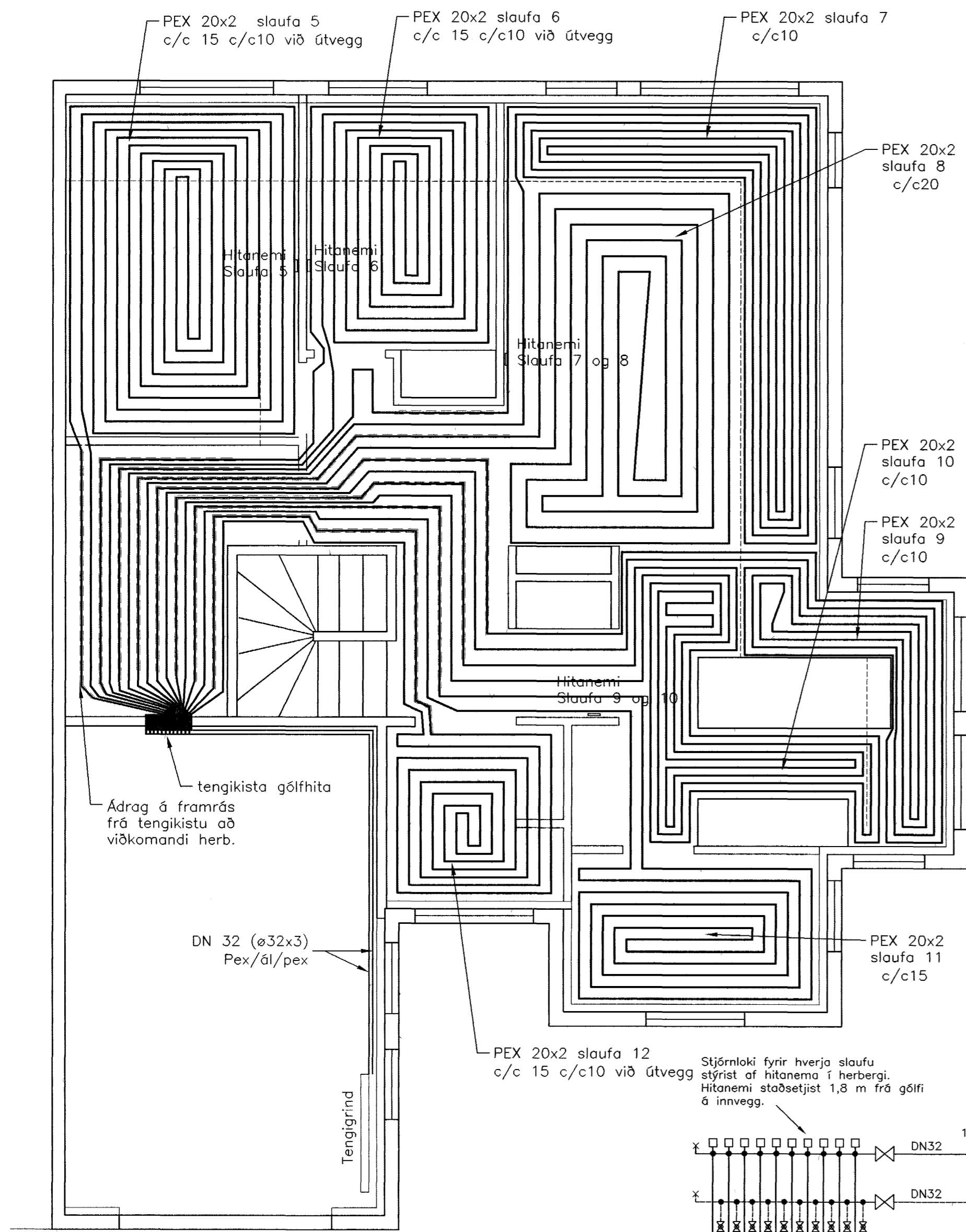


- Kalt neysluvatn
- Heitt neysluvatn
- Hitaveita framrás
- Hitaveita bakrás
- Gólfhitalagnir



Efri hæð - Gólfhitalagnir
1:50

STILLING GÓLFHITA:

Staðsetning	Slaufa nr.	m ²	W/m ²	c/c cm	L slanga m	di sl. mm	Q alls l/s	Þrýstifall mvs	Stílloki á sl. dP mvs	kvs
Herbergi 2	1	13,3	81	15	109	16	0,04	0,45	0,96	0,42
Skóli	2	20,1	68	15	120	16	0,05	0,74	0,66	0,64
Herbergi 3	3	13,7	89	15	120	16	0,04	0,59	0,81	0,51
Þvottahús	4	8,0	88	15	89	16	0,02	0,17	1,23	0,23
Hjónaherbergi	5	13,3	92	15	89	16	0,06	0,76	0,65	0,78
Herbergi 1	6	8,3	83	15	70	16	0,02	0,14	1,27	0,23
Stofa 1 (útvegg)	7	12,0	121	10	116	16	0,06	1,30	0,10	2,33
Stofa 2	8	24,0	80	20	82	16	0,06	0,92	0,48	1,06
Eldhús 1(útvegg)	9	8,0	124	10	74	16	0,04	0,30	1,11	0,36
Eldhús 2	10	10,7	117	10	73	16	0,03	0,37	1,03	0,46
Geymsla	11	8,0	66	15	66	16	0,04	0,04	1,36	0,14
Forstofa	12	5,8	106	15	51	16	0,01	0,12	1,28	0,26
1077 m							0,5 l/s			

VARMASKIPTIR

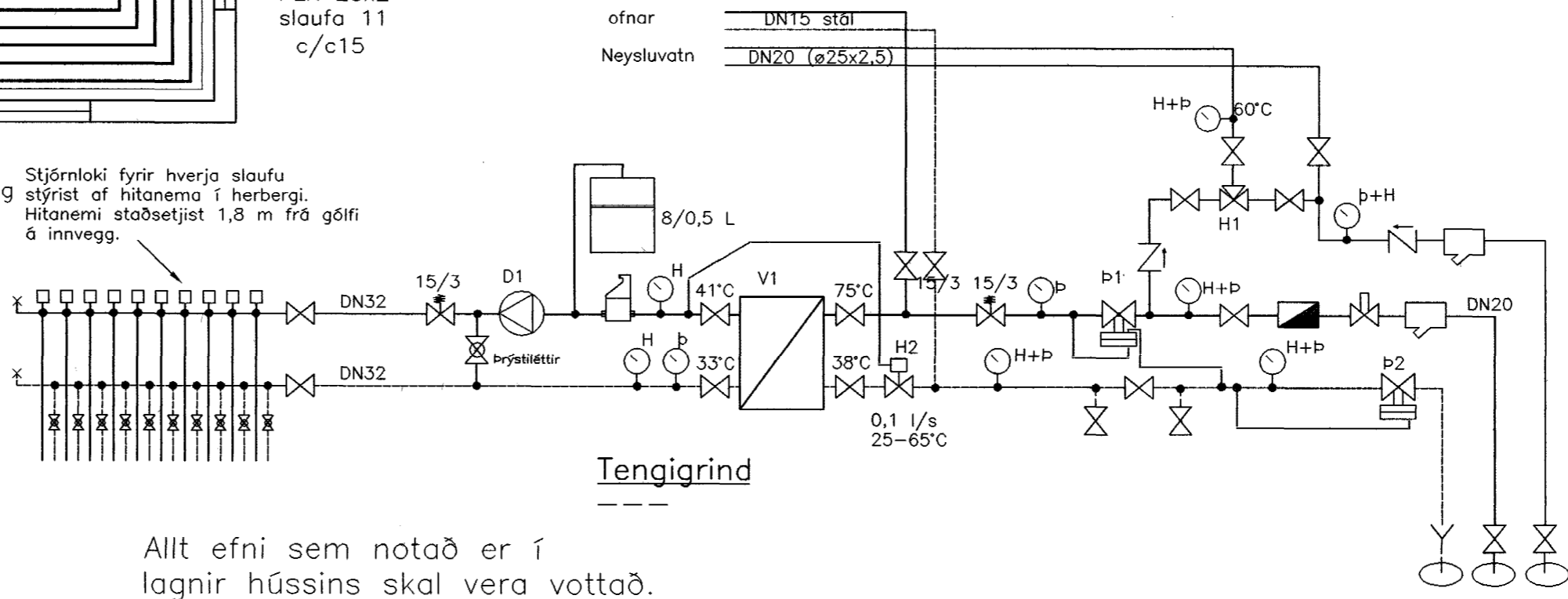
Nr	Hlutverk	Útreiknuð afköst kW	Valin afköst kW	Vökvi	Forhlið		Bakhlíð						
					Hiti inn °C	Hiti út °C	Streymi l/s	Þrýstifall bar	Vökvi	Hiti inn °C	Hiti út °C	Streymi l/s	Þrýstifall bar
V1	Gólfhiti	17		Hitaveita (Nesjavalla)	75	38	0,11	0,2	Vatn	33	41	0,5	0,2

DÆLA

Nr	Hlutverk	Vökvi	Streymi l/s	Þrýstingur bar	ATH.
D1	Gólfhiti - hringrás	Vatn, 41°C	0,5	0,5	

LOKAR

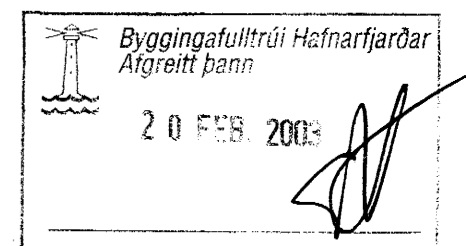
Nr	Hlutverk	Mesta streymi l/s	Kvs minnst m ³ /h	dP max bar	Stíllisvið °C
p1	Þrýstijafnari	0,06	1,9	6,0	0,1-1,1 bar
p2	Slaufuloki	0,06	1,9	6,0	0,1-1,1 bar
H1	Uppblöndunarloki	0,6	2	6,0	38-60 °C
H2	Hitastýring	0,11	1,0	6,0	20 - 60



Tengigrind

Þessi teikning er breyting á áður samþykktum teikningum af neysluvatns og ofnalögnum.

Allt efni sem notað er í lagnir hússins skal vera vottað.



ÚTGÁFA	DAGSETNING	TEIKNAD	YFIRFARID	SAMPYKKT

EDLI BREYTINGAR

HANNAD:	AÆ	DAGS.:	18.02.2003
TEIKNAD:	AÆ	KVARDI:	1:50
YFIRF.:	SRR	VERK NR.:	5146-07
SKRÁ:	thas36.dwg	TEIKN.NR.:	2

SAMP.: *Ólafur Arnarson*

FRUMSTÆRÐ BLAÐS A2
BLAÐSTÆRÐ A3, MINNKUN 1:½

Þratarás 36
Gólfhitalagnir efri hæð - tengigrind



BORGARTÚNI 17 - 105 REYKJAVÍK NETFANG: fjarhitun@fjarhitun.is
SÍMI 562 8955 - FAX 562 8950 VEFSIDA: www.fjarhitun.is
KENNITALA: 700186-1649