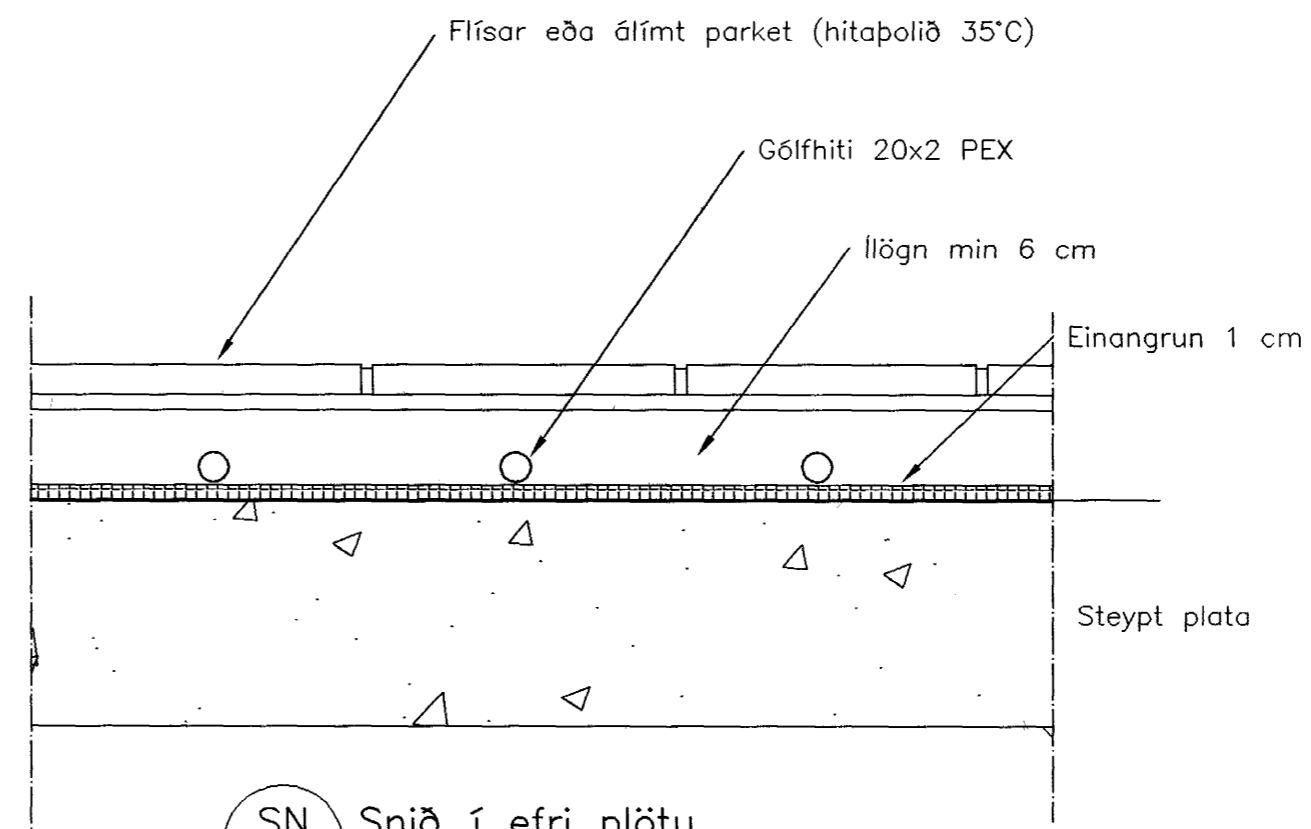
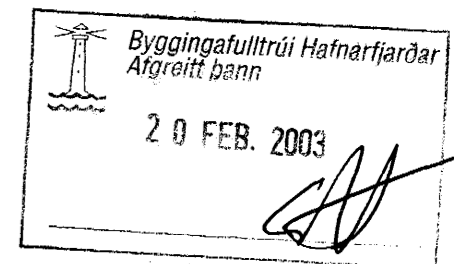


SN Snið í neðri plötu
- 1:5



SN Snið í efri plötu
- 1:5



| ÚTGÁFA | DAGSETNING | TEIKNAD | YFIRFARID | SAMÞYKKT |
|-----------------|------------|------------|------------|----------|
| EDLI BREYTINGAR | | | | |
| HANNAD: | AÆ | DAGS.: | 18.02.2003 | |
| TEIKNAD: | AÆ | KVARDI: | 1:50 | |
| YFIRF.: | SRR | VERK NR.: | 5146-07 | |
| SKRÁ: | thas36.dwg | TEIKN.NR.: | 3 | |

SAMP.: *Öll hjúkrun og heilbrigði*

FRUMSTÆRÐ BLAÐS A2
BLAÐSTÆRÐ A3, MINNKUN 1:√

Prastarás 36
Gólfhitalagnir neðri hæð



BORGARTÚNI 17 - 105 REYKJAVÍK NETFANG: fjarhitun@fjarhitun.is
SÍMI 562 8955 - FAX 562 8950 VEFSIDA: www.fjarhitun.is
KENNITALA: 700186-1649