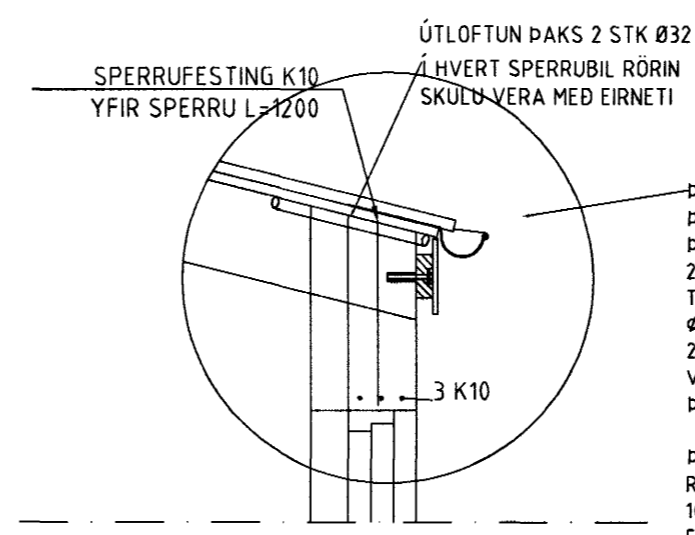
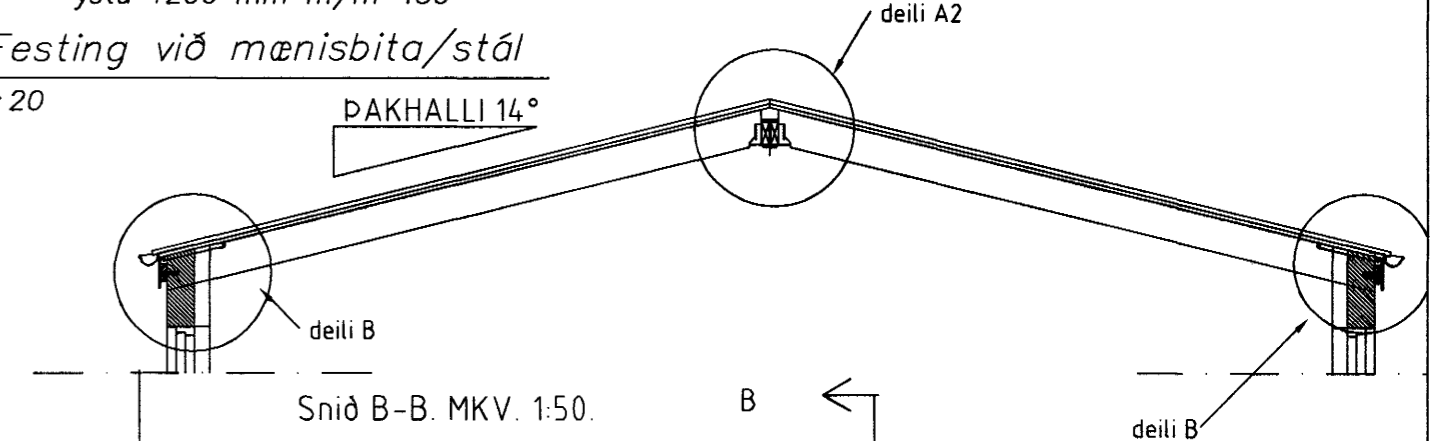
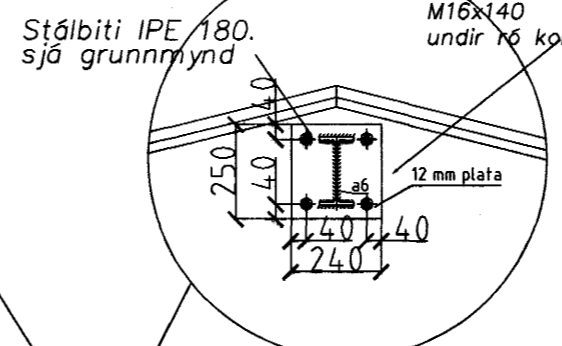
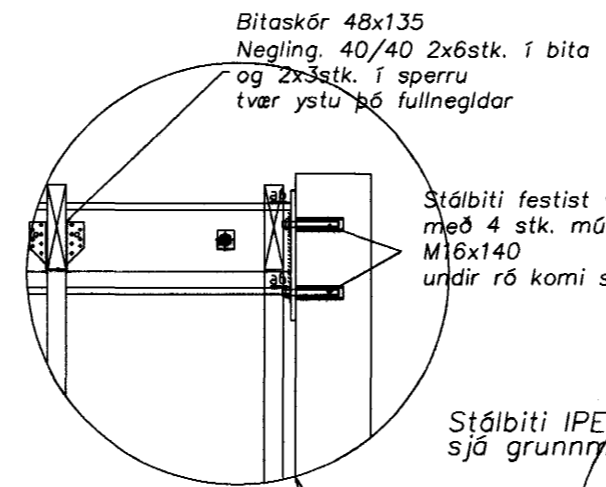
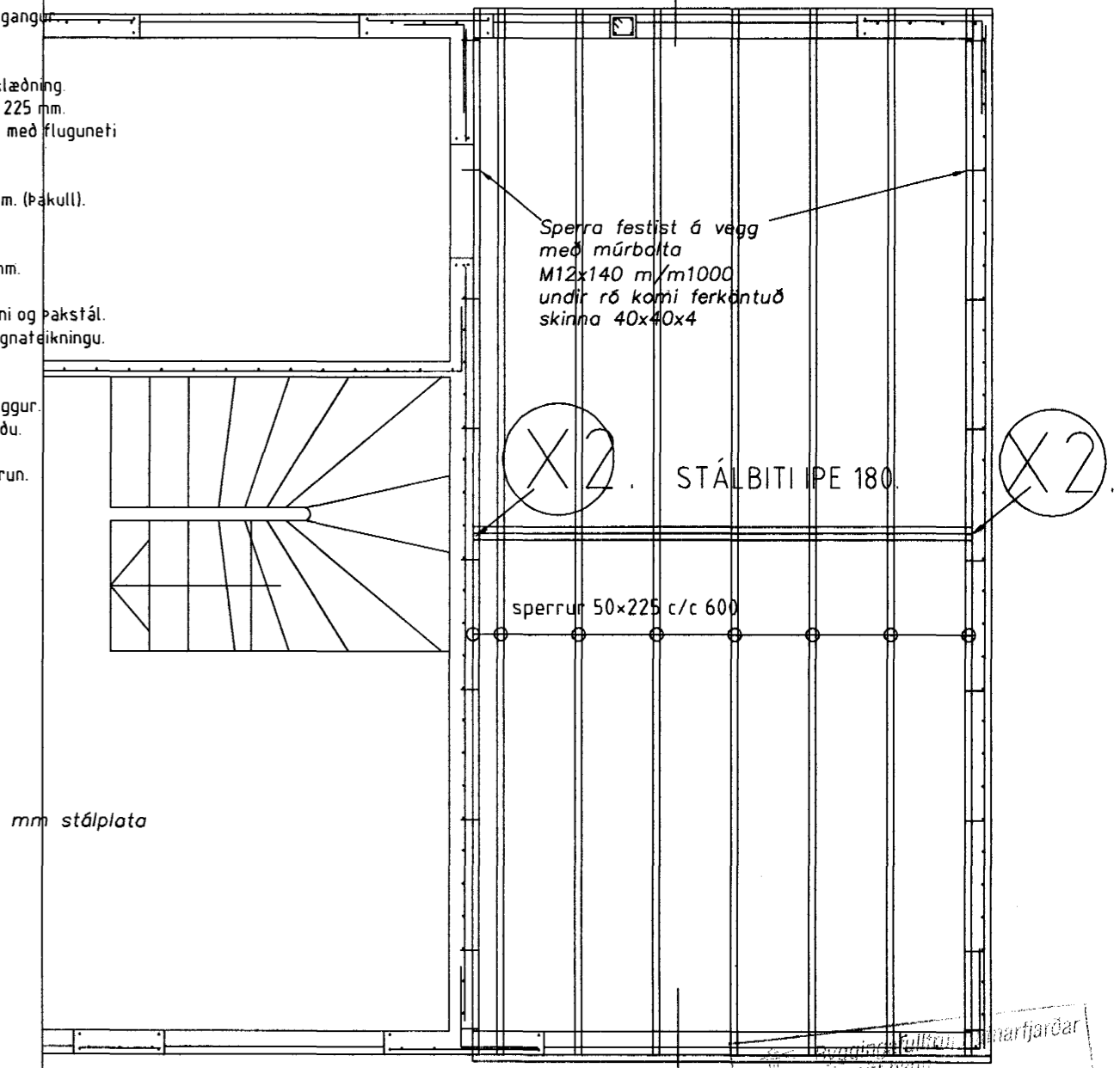
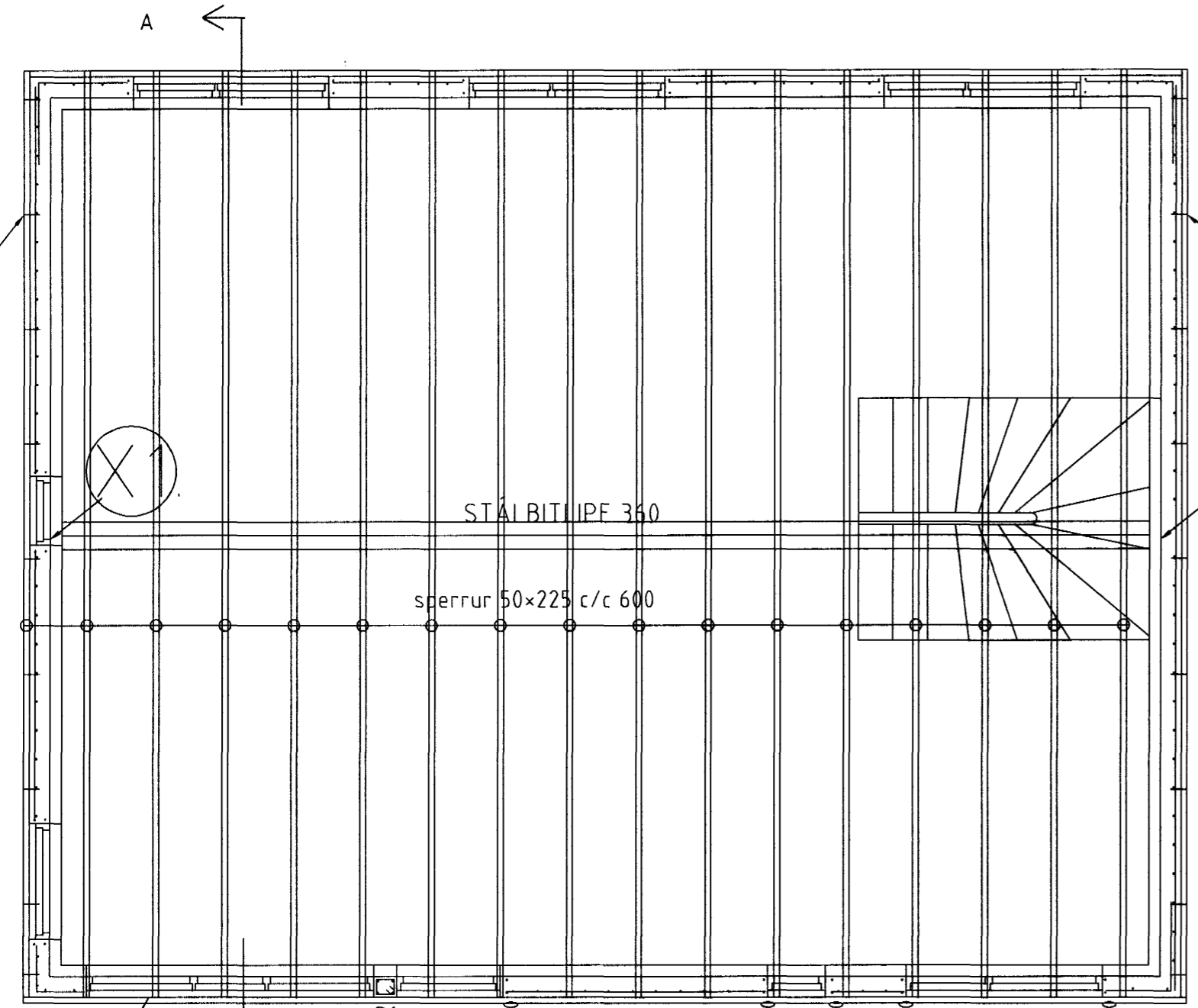


A1 Snið - Festing við mænisbita/stál
Mælikvarði 1:20

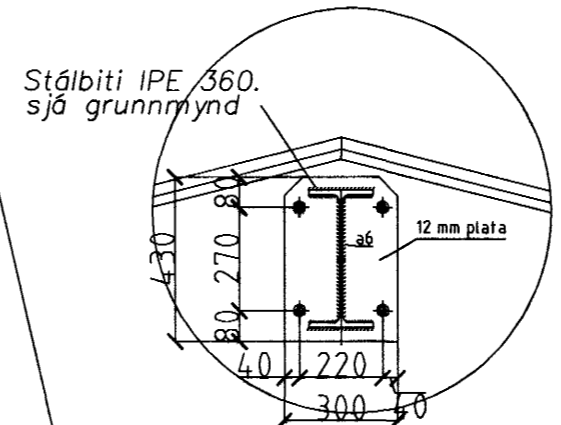
A2 Snið - Festing við mænisbita/stál
Mælikvarði 1:20



B Snið - Festing í útvegg
Mælikvarði 1:20



X2 Snið - Festing við mænisbita/stál
Mælikvarði 1:20



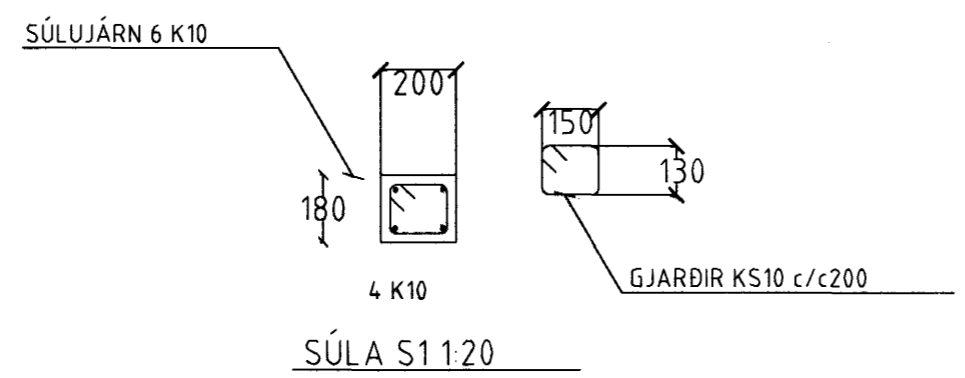
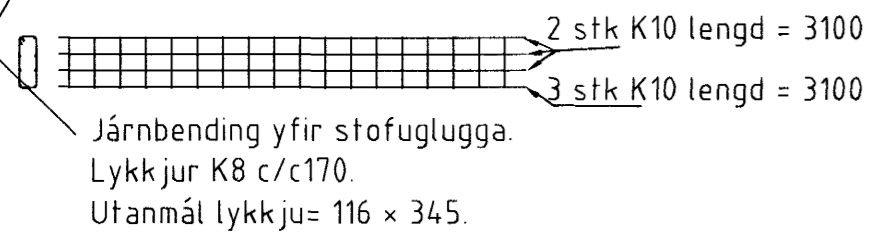
X1 Snið - Festing við mænisbita/stál
Mælikvarði 1:20

Sperra festist á vegg með múrbolta M12x140 m/m1000 undir ró komi ferköntuð skinna 40x40x4

Sperra festist á vegg með múrbolta M12x140 m/m1000 undir ró komi ferköntuð skinna 40x40x4

Sperra festist á vegg með múrbolta M12x140 m/m1000 undir ró komi ferköntuð skinna 40x40x4

GRUNNMYND EFRA ÞAKS. BENDING VEGGJA EFRI HÆÐAR. MKV. 1:50.



ÚTVEGGJIR EINFÖLD GRIND Í ÚTBRÚN LÁRÉTT K10 c/c 250 LÖÐRÉTT K10 c/c 250

SKÝRINGAR

STEYPA S-250, SEMENTSINNHALD = 300kg/M
STEYPUHULA Í ÚTVEGGJUM = 30mm
STEYPUHULA Í PLOTU = 20mm
BENDISTÁL Ks410

GRUNNMYND ÞAKS YFIR BÍLGEYMSLU. MKV. 1:50

Blómvellir 17 Hafnarfirði

Sigurður Þorvarðarson byggingafræðingur bfi.
Teiknistofan Strandgötu 11 220 Hafnarfirði.
STH. teiknistofan ehf. kt. 510298-2769. Kf. aðalhönnuðar: 141250-4189.
Sími: 5651510. Netfang: teiknistofan@islandia.is

| | |
|--------------|-----------------------------------|
| Skýringar: | Séruppráttur. |
| Teikning: | BENDING VEGGJA 2 HÆÐAR /ÞAKVIRKI. |
| Mælikvarði: | mkv. 1:50 og 1:20. |
| Undirskrift: | 25/2 03 [Signature] |
| Blað nr: | 17/ Dagsetning: 4 okt. 2002. |
| Breytt: | Stálbitum breytt í jan 03. |

TRÉVIRKI

TIMBURGÆÐI
ALLUR SMÍÐAVIDUR SKAL VERA K18 SKV. DS 413

FESTINGAR
BOLTAR, NAGLAR OG FESTIJÁRN SKULU VERA GALVANHÚÐAD.
UNDIR RÆR ER LIGGJA AÐ TIMBRI SKAL SETJA SKÍFUR MEÐ DVERMÁL 3x DVERMÁL BOLTA

SKÝRINGAR VIÐ ÞAK.

Þak skal heiklæða með 25x150 mm borðvið, hvert borð skal negla í hverja sperru með 3 stk 31/80 heitgalv. saum.
Borð skulu sett saman yfir sperrum og skulu aldrei vera tvær eða fleirri samsetningar í röð á sömu sperru.