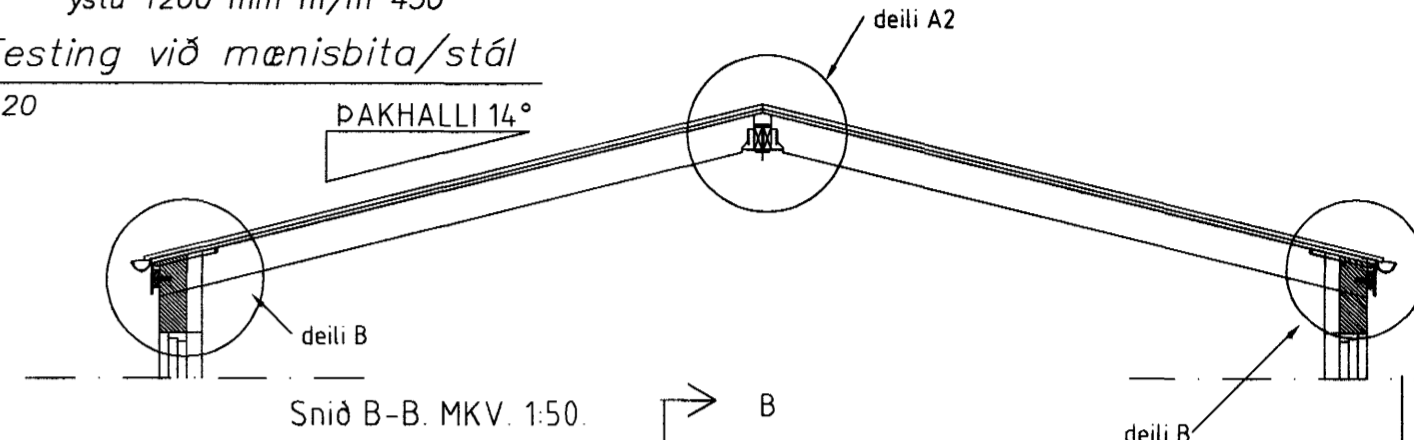
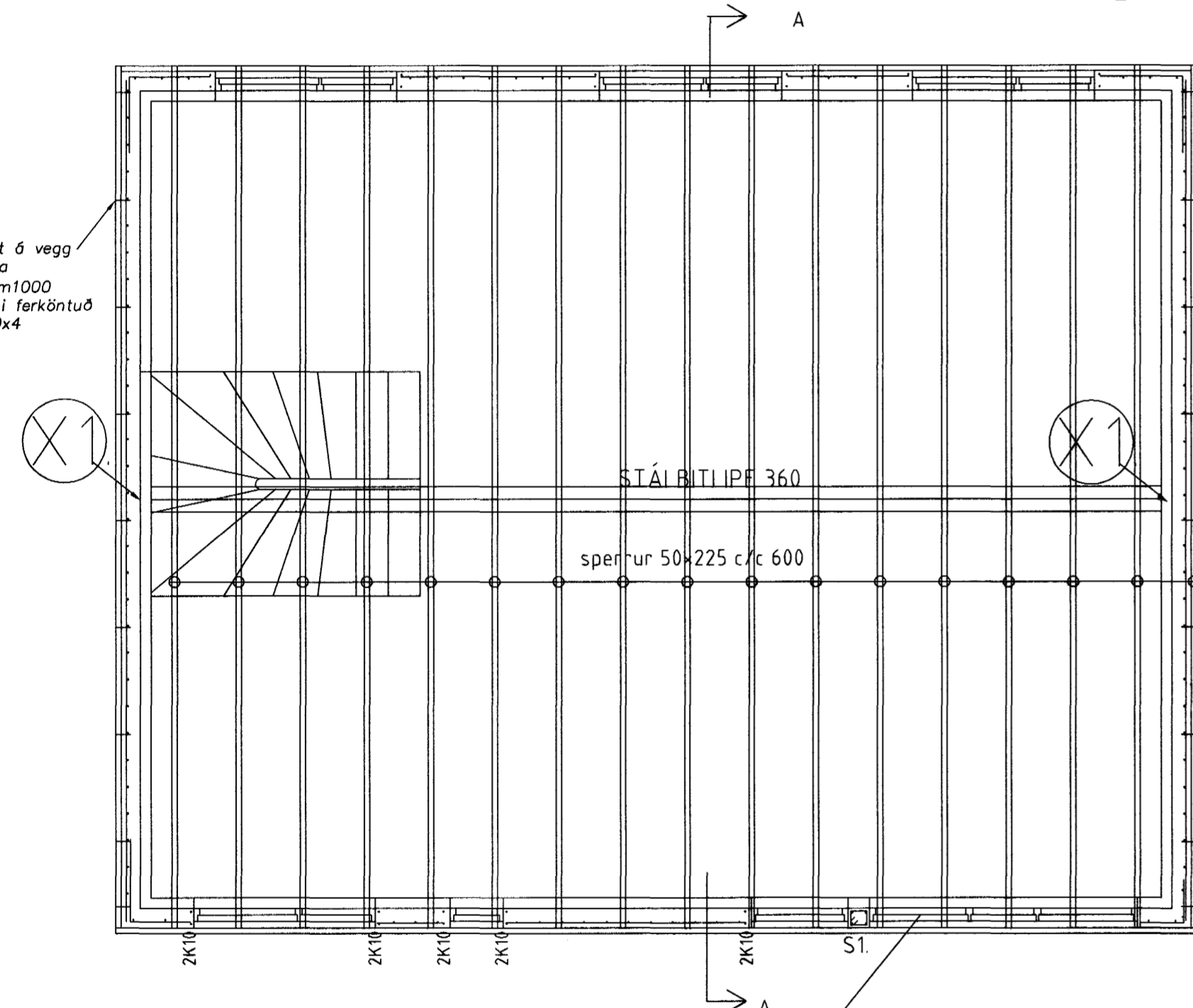


A1 Snið - Festing við mænisbita/stál  
Mælikvarði 1:20

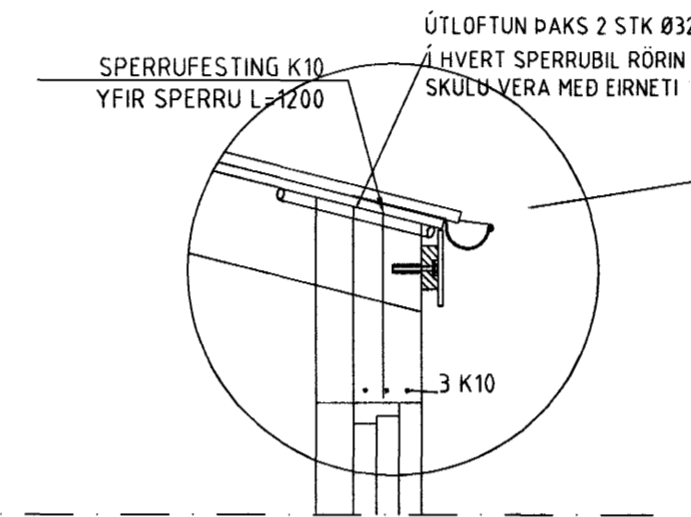
A2 Snið - Festing við mænisbita/stál  
Mælikvarði 1:20



Snið B-B. MKV. 1:50.

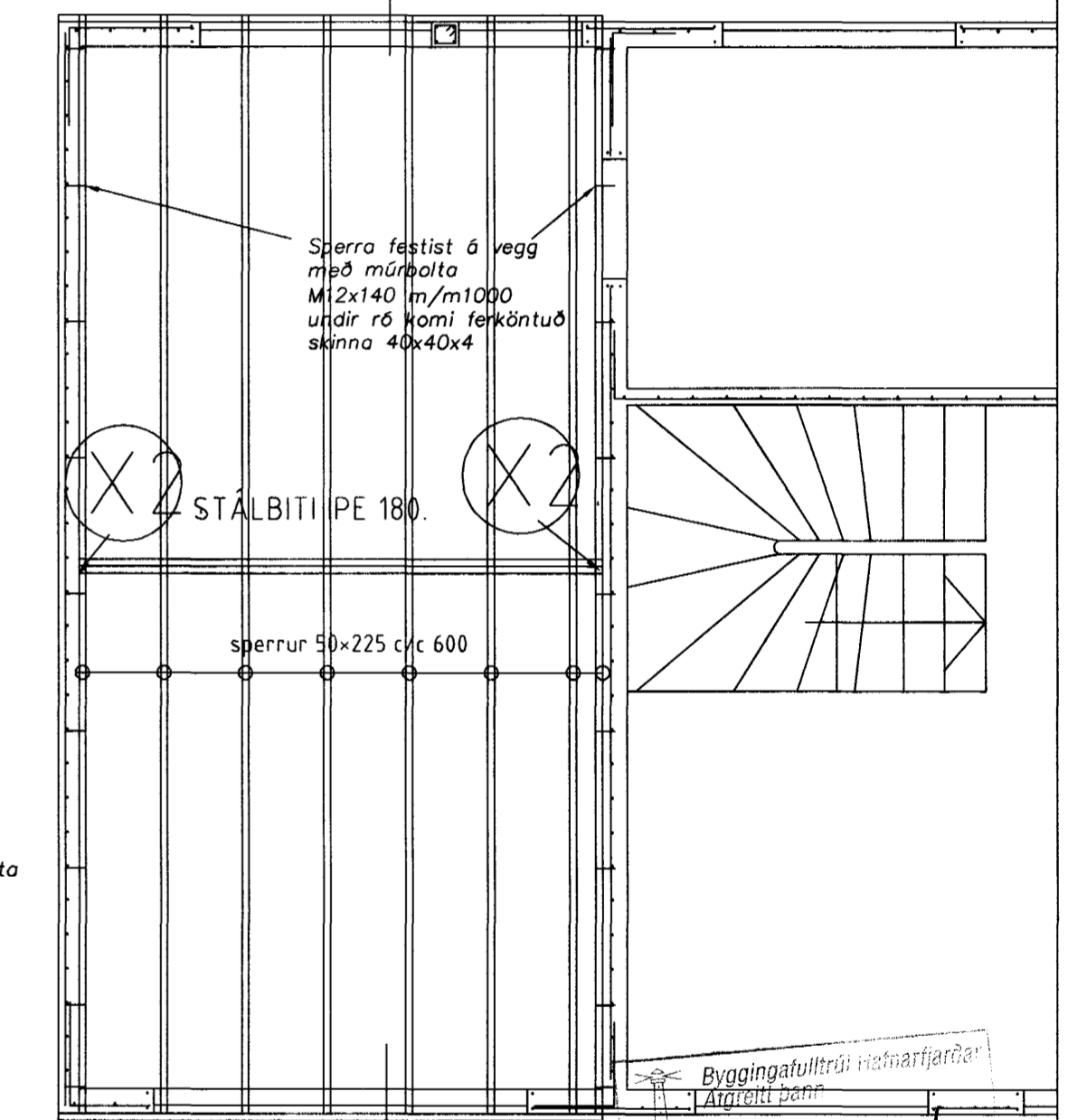


Sperra festist á vegg með múrbolta M12x140 m/m1000 undir ró komi ferköntuð skinna 40x40x4



B Snið - Festing í útvegg  
Mælikvarði 1:20

Sperra festist á vegg með múrbolta M12x140 m/m1000 undir ró komi ferköntuð skinna 40x40x4



GRUNNMYND ÞAKS YFIR BÍLGEYMSLU. MKV. 1:50.

Byggingatulltrúi Hafnarfjarðar  
Árgreitt þann

27 FEB. 2003

Blómvellir 19 Hafnarfirði.

Sigurður Þorvarðarson byggingafræðingur bfl.  
Teiknistofan Strandgötu 11 220 Hafnarfirði.  
STH. teiknistofan ehf. kt. 510298-2769. Kt. aðalhönnuðar: 141250-4189.  
Sími: 5651510. Netfang: teiknistofan@istlandia.is

Skýringar:	Séruppráttur.
Teikning:	BENDING VEGGJA 2 HÆÐAR / ÐAKVIRKI.
Mælikvarði:	mkv. 1:50 og 1:20.
Undirskrift:	25/2 03
Blað nr: 18/	Dagsetning: 4 okt. 2002.
Breytt:	Stálbitum breytt í jan 03.

TRÉVIRKI

TIMBURGÆÐI

ALLUR SMÍÐAVIDUR SKAL VERA K18 SKV. DS 413

FESTINGAR

BOLTAR, NAGLAR OG FESTIJÁRN SKULU VERA GALVANHÚÐAÐ.

UNDIR RÆR ER LIGGJA AÐ TIMBRI SKAL SETJA SKÍFUR MEÐ DVERMÁL 3x DVERMÁL BOLTA

SKÝRINGAR VIÐ ÐAK

Ðak skal heilklaða með 25x150 mm borðvið, hvert borð skal negla í hverja sperru með 3 stk 31/80 heitgalv. saum. Borð skulu sett saman yfir sperrum og skulu aldrei vera tvær eða fleiri samsetningar í röð á sömu sperru.

ÚTVEGGJIR EINFÖLD GRIND Í ÚTBRÚN  
LÁRÉTT K10 c/c 250  
LÖÐRÉTT K10 c/c 250

SKÝRINGAR

STEYPA S-250, SEMENTSINNHALD = 300kg/M  
STEYPUHULA Í ÚTVEGGJUM = 30mm  
STEYPUHULA Í PLÖTU = 20mm  
BENDISTÁL Ks410

X2 Snið - Festing við mænisbita/stál  
Mælikvarði 1:20

X1 Snið - Festing við mænisbita/stál  
Mælikvarði 1:20