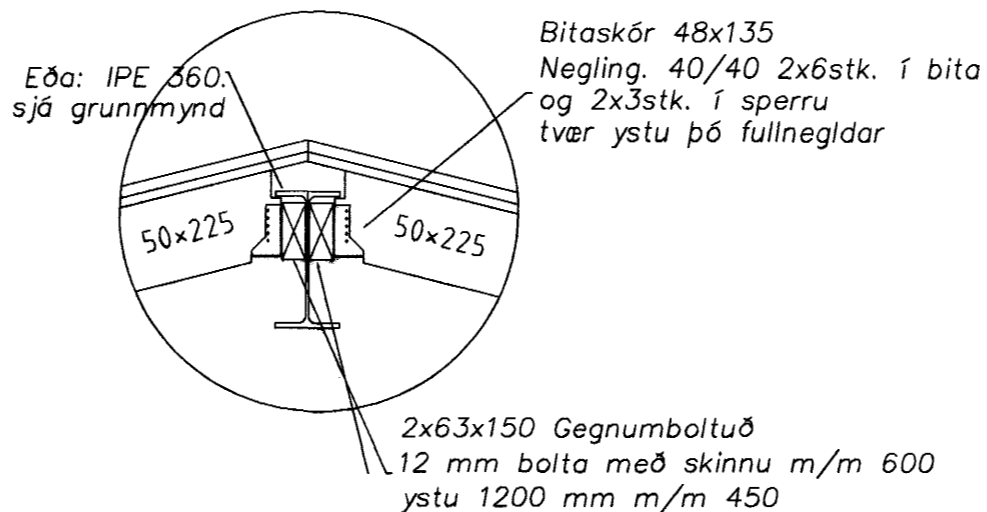
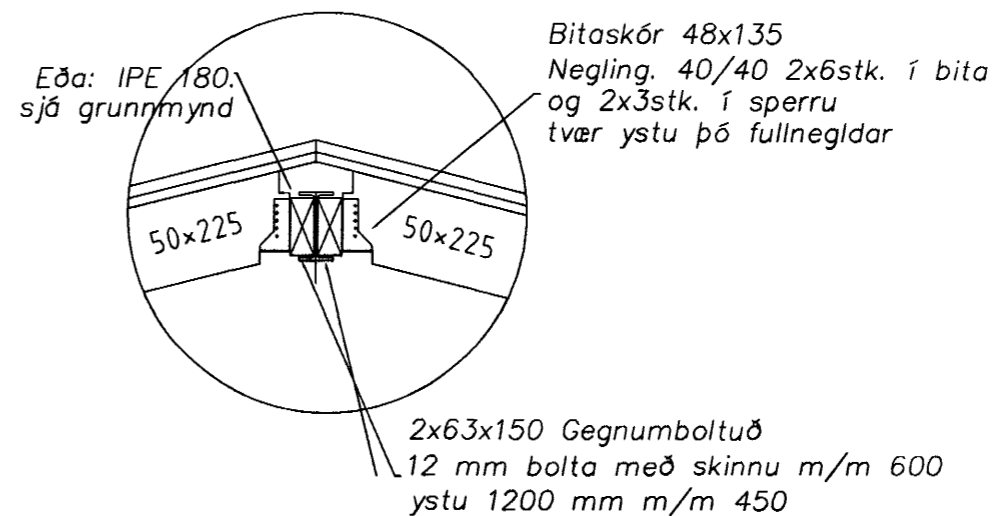


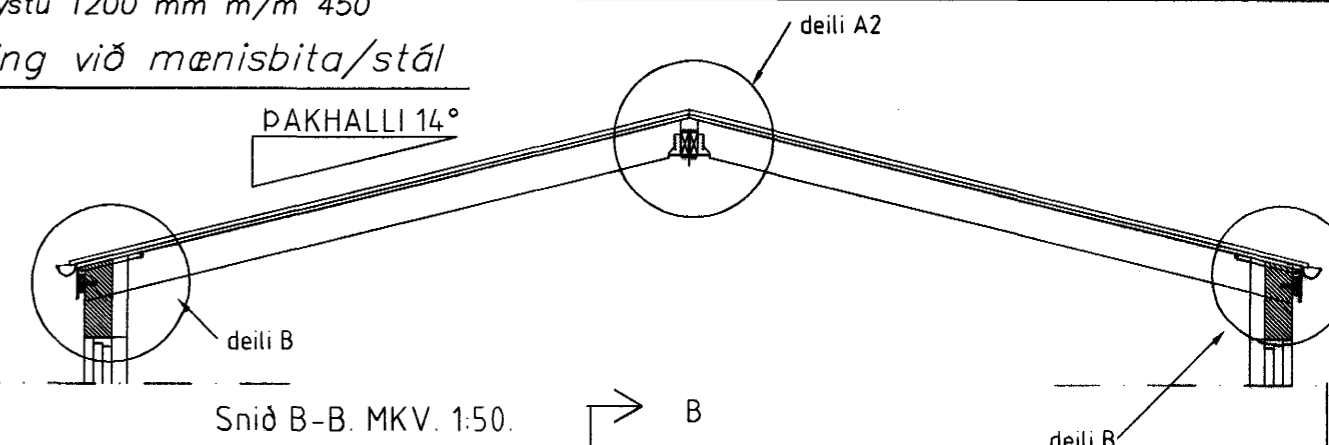
Snið A-A. MKV. 1:50.



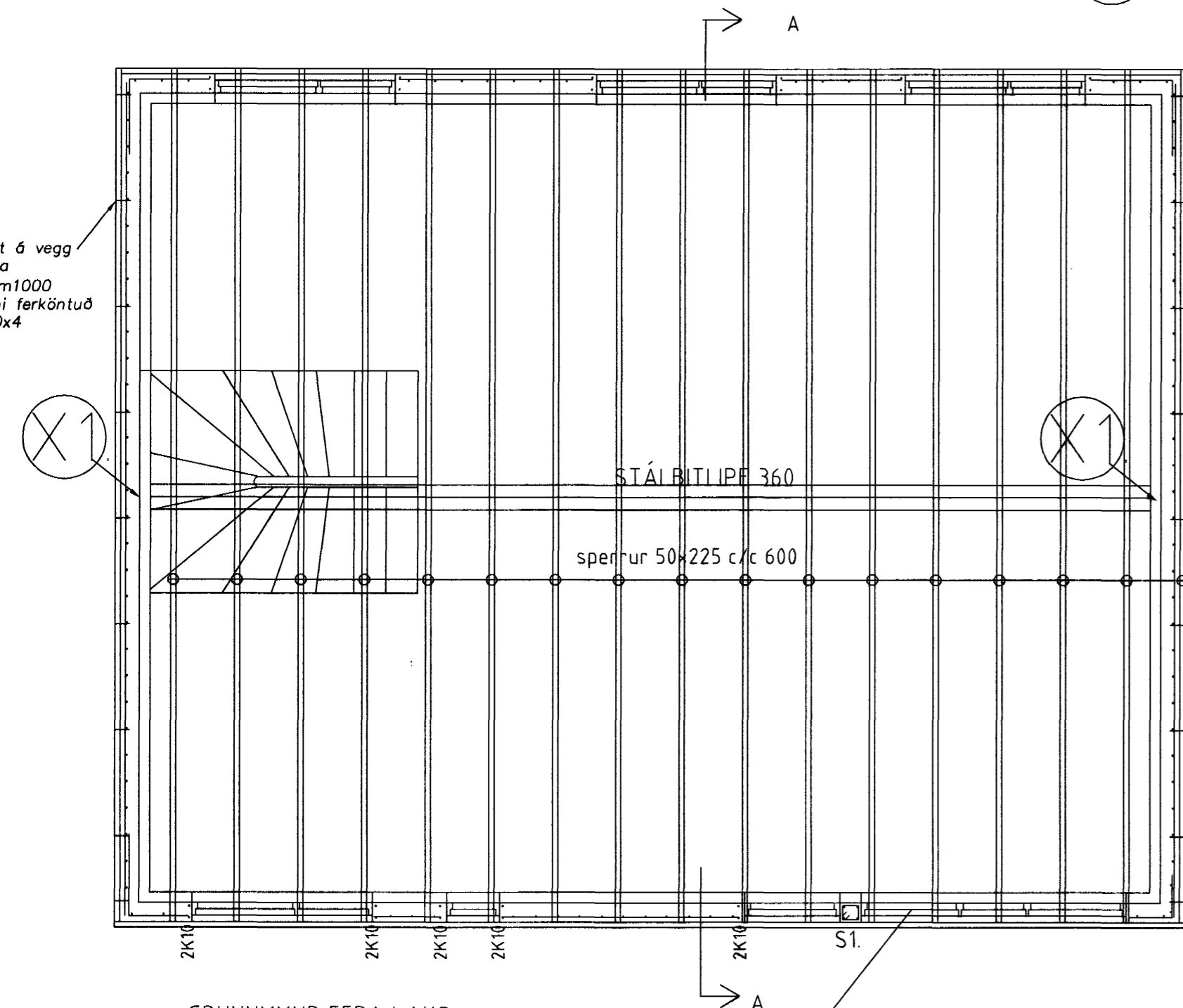
A1 Snið - Festing við mænisbita/stál
Mælikvarði 1:20



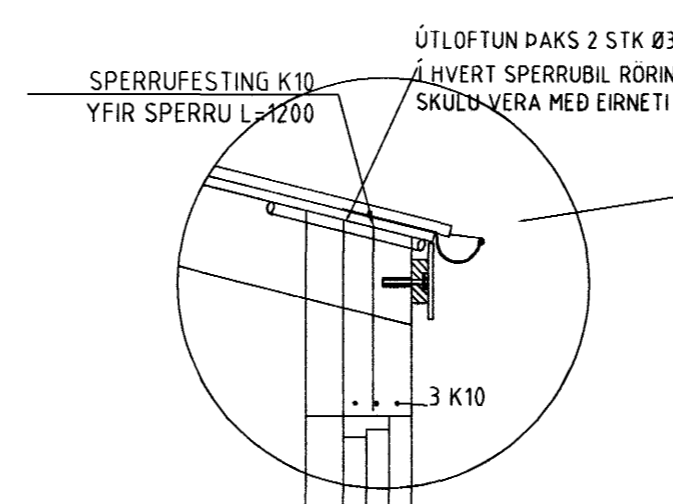
A2 Snið - Festing við mænisbita/stál
Mælikvarði 1:20



Snið B-B. MKV. 1:50.



Sperra festist á vegg með múrbolta M12x140 m/m1000 undir ró komi ferköntuð skinna 40x40x4

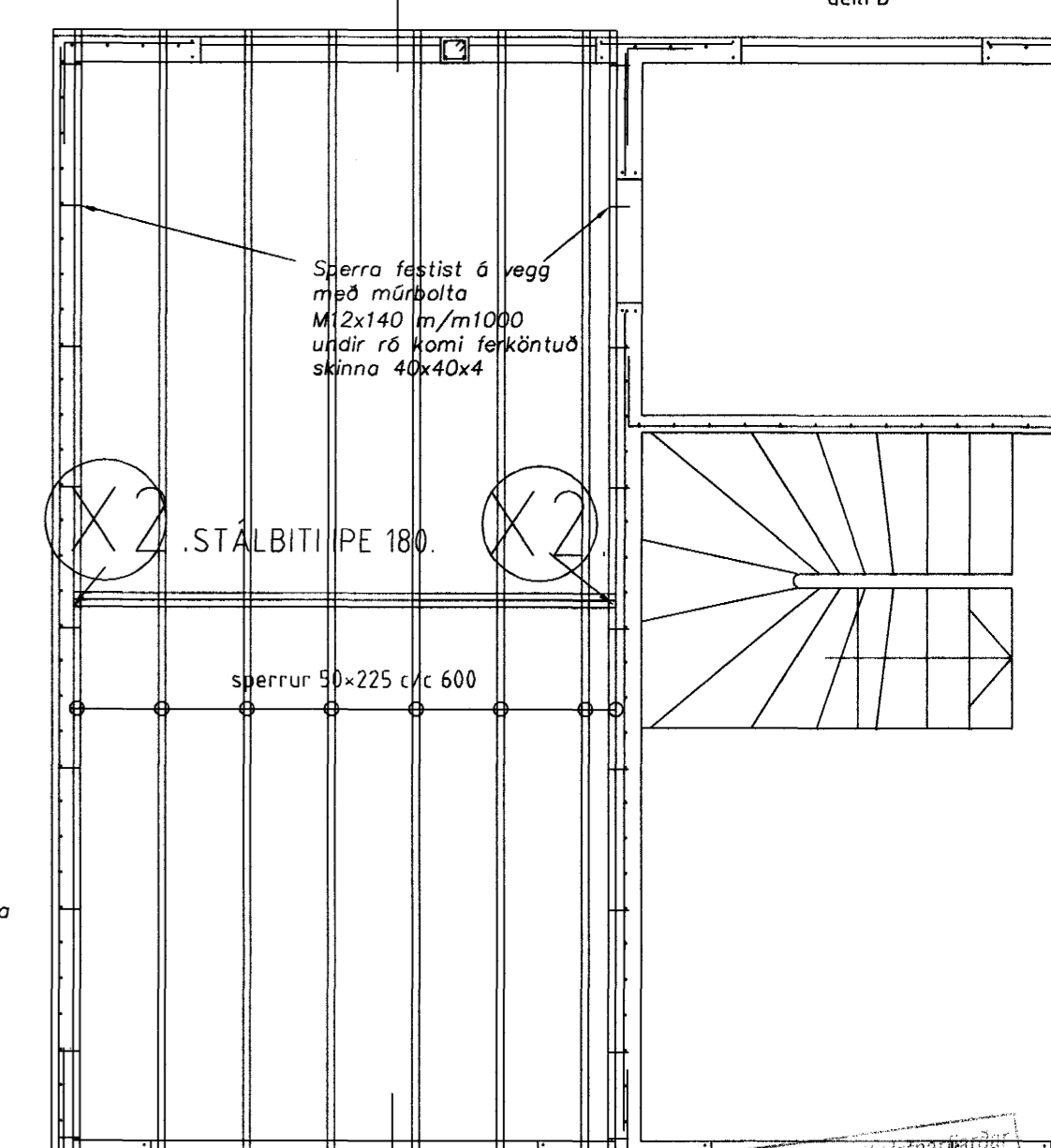


B Snið - Festing í útvegg
Mælikvarði 1:20

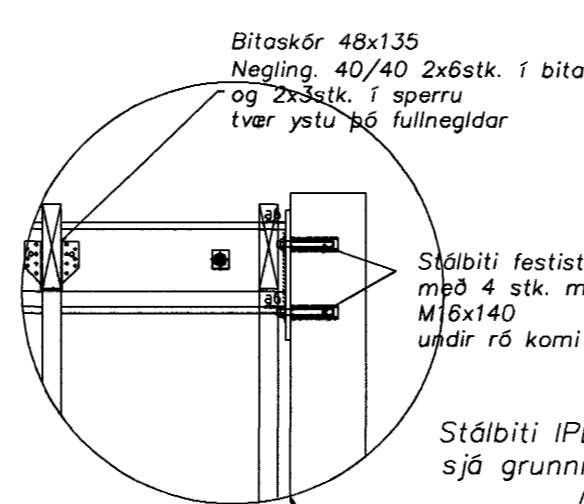
Ðak/Þakkantur, frágangur.
Þakstál
Þakpappi
25 X 150 mm borðaklæðning.
Timbursperrur 50 X 225 mm.
Ø 32 mm lofttræstir með fluguneti
2 stk. pr. sperrubil.
Vindpappi (20 PAM).
Þakainangrun 200 mm. (Þakull).

Þakkantur:
Rennujárn c/c 600 mm.
100 mm Þakrenna.
Flasning úr sama efni og Þakstál.
Þakniðurfall. Sjá lagnateikningu.

Veggur:
180 mm steyptur veggur.
Múraður að utanverðu.
Að innan.
100 mm plasteinangrun.
20 mm Múrhúð.

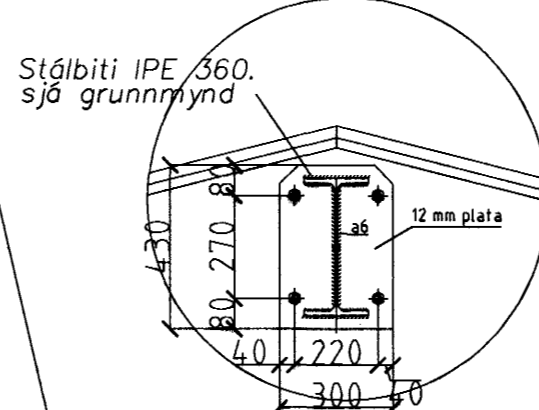


GRUNNMYND ÞAKS YFIR BÍLGEYMSLU. MKV. 1:50.

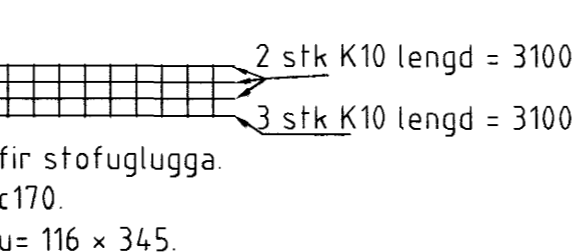


Stálbíti IPE 180. sjá grunnmynd
Á enda stálbíta er soðin 12 mm stálplata sem festist við vegg með 4 stk. múrboltum M16x140 undir ró komi spenniskinna

X2 Snið - Festing við mænisbita/stál
Mælikvarði 1:20

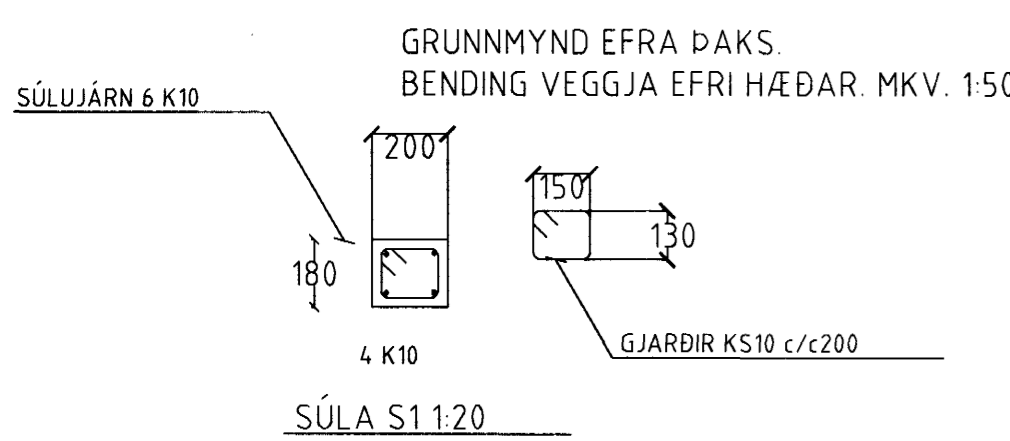


X1 Snið - Festing við mænisbita/stál
Mælikvarði 1:20



ÚTVEGGJIR EINFÖLD GRIND Í ÚTBRÚN
LÁRÉTT K10 c/c 250
LÖÐRÉTT K10 c/c 250

SKÝRINGAR
STEYPA S-250, SEMENTSINNIHALD = 300kg/M
STEYPUHULA Í ÚTVEGGJUM = 30mm
STEYPUHULA Í PLÖTU = 20mm
BENDISTÁL Ks410



TRÉVIRKI

TIMBURGÆÐI
ALLUR SMÍÐAVIDUR SKAL VERA K18 SKV. DS 413
FESTINGAR
BOLTAR, NAGLAR OG FESTIJÁRN SKULU VERA GALVANHÚÐAÐ.
UNDIR RÆR ER LIGGJA AÐ TIMBRI SKAL SETJA SKÍFUR MEÐ ÞVERMÁL 3x ÞVERMÁL BOLTA

SKÝRINGAR VIÐ ÞAK.
Þak skal heilklæða með 25x150 mm borðvið, hvert borð skal negla í hverja sperru með 3 stk 31/80 heitgalv. saum.
Borð skulu sett saman yfir sperrum og skulu aldrei vera tvær eða fleiri samsetningar í röð á sömu sperru.

Blómvellir 21 Hafnarfirði.

Sigurður Þorvarðarson byggingafræðingur bfl.
Teiknistofan Strandgötu 11 220 Hafnarfirði.
STH. teiknistofan ehf. kt. 510298-2769. Kt. aðalhönnuðar: 141250-4189.
Sími: 5651510. Netfang: teiknistofan@islandia.is

Skýringar:	Séruppráttur.
Teikning:	BENDING VEGGJA 2 HÆÐAR /ÞAKVIRKI.
Mælikvarði:	mkv. 1:50 og 1:20.
Undirskrift:	27/2 03 STH
Blað nr: 19/	Dagsetning: 4 okt. 2002.
Breytt:	Stálbitum breytt í jan 03.