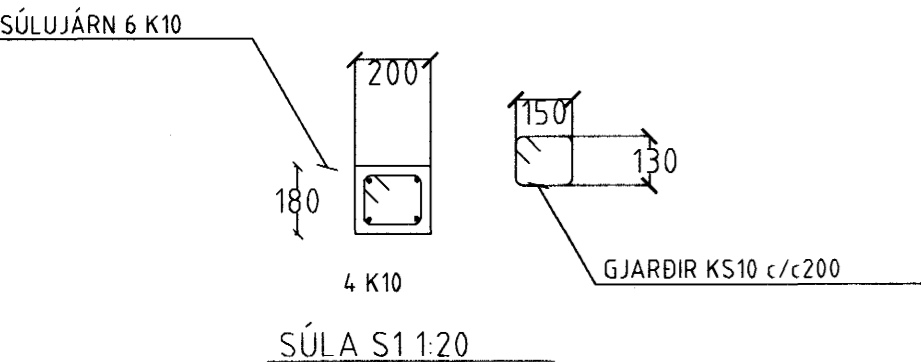
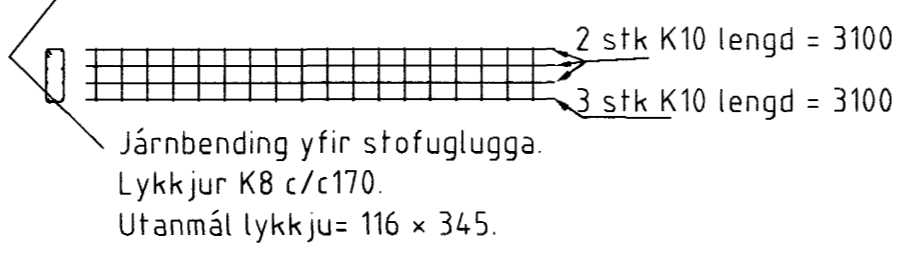
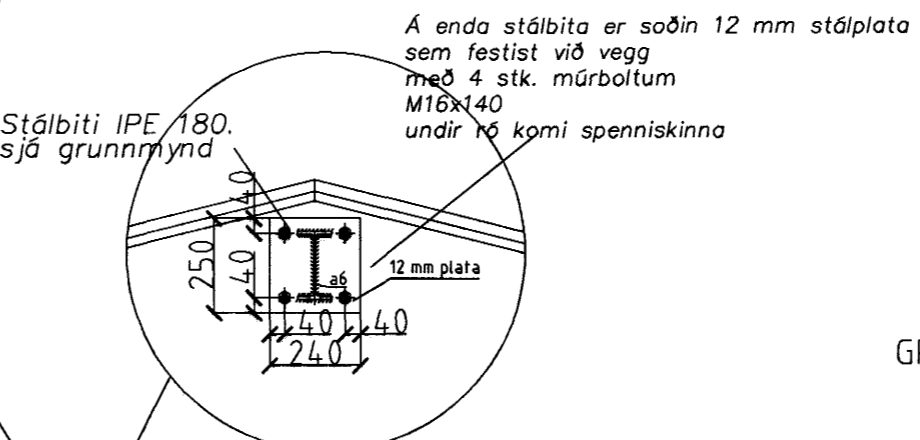
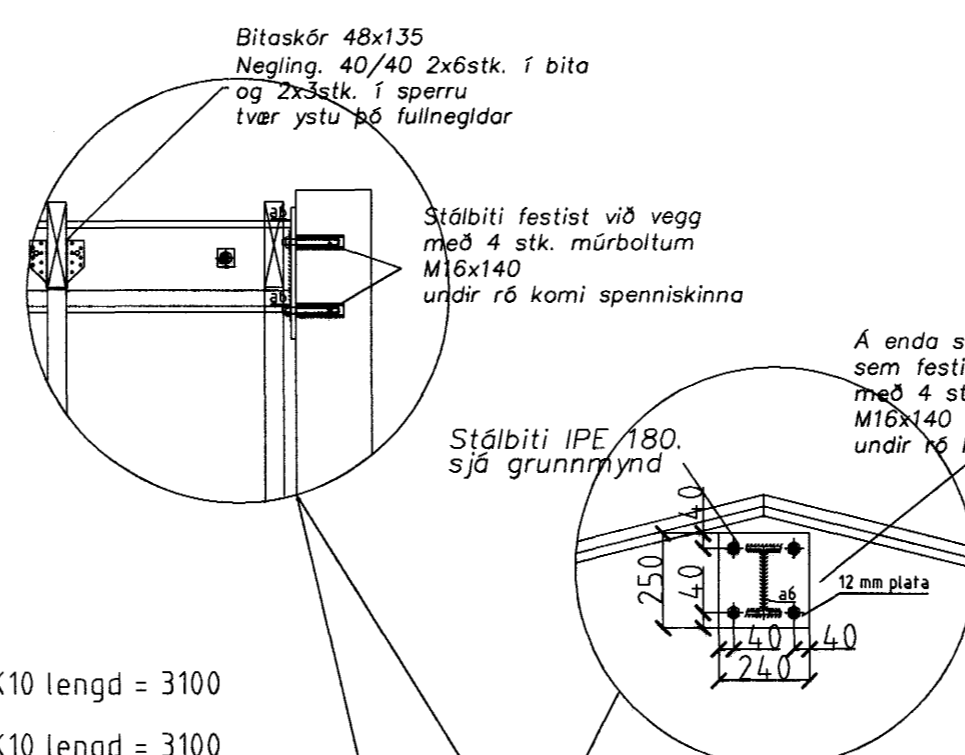
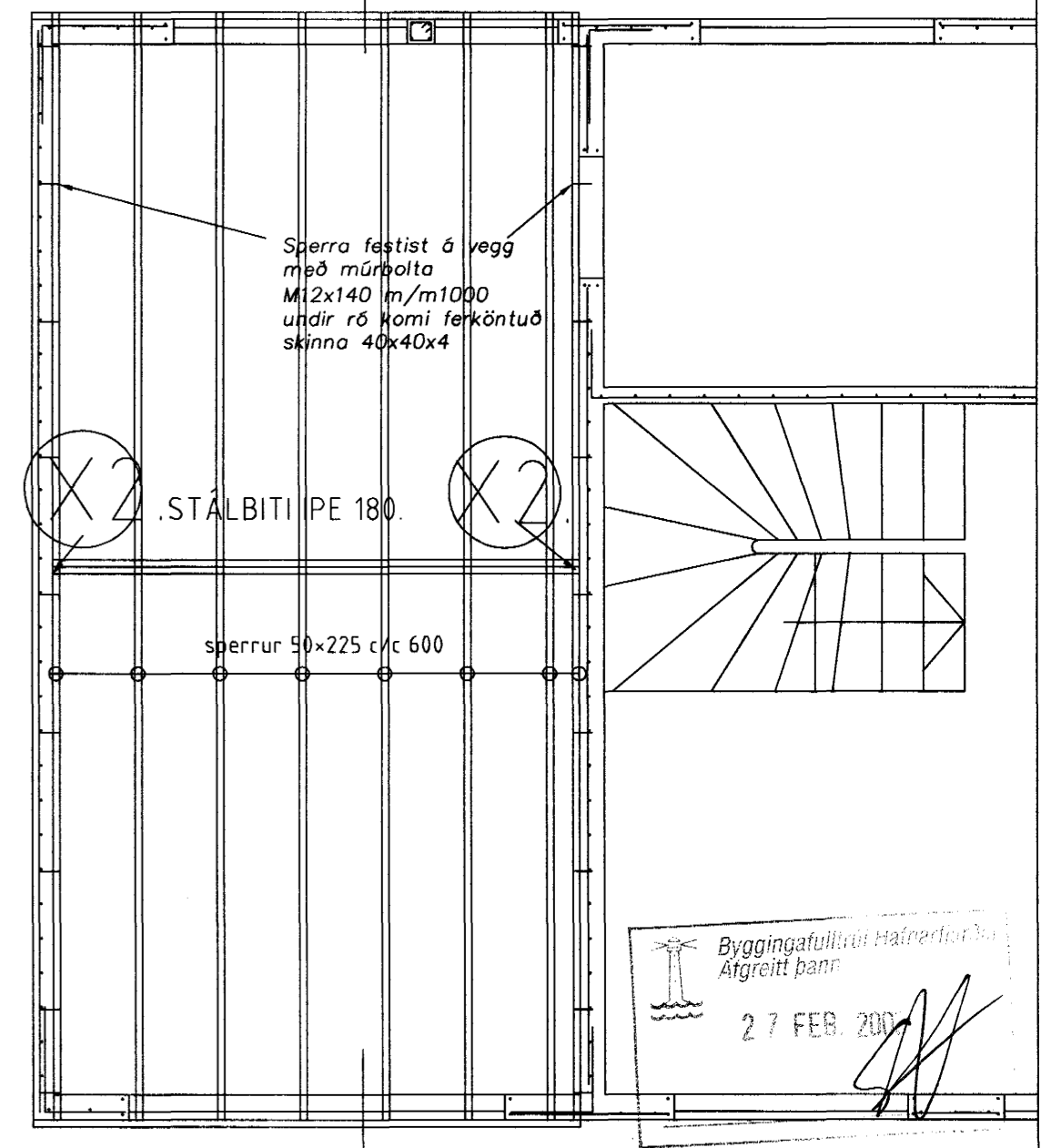


Þak/Þakkantur, frágangur:
 Þakstál
 Þakpappi
 25 X 150 mm. Þorðaklæðning.
 Timbursperrur 50 X 225 mm.
 Ø 32 mm. lofttræstir, með fluguneti
 2 stk. pr. sperrubil.
 Vindpappi (20 PAM).
 Þakeinangrun 200 mm. (Þakull).
 Þakkantur:
 Rennujárn c/c 600 mm.
 100 mm. Þakrenna.
 Flásing úr sama efni og þakstál.
 Þakniðurfall. Sjá lagnaðeikningu.
 Veggur:
 180 mm. steypur veggur.
 Múraður að utanverðu.
 Að innan.
 100 mm. plasteinangrun.
 20 mm. Múrhúð.



Byggingafulltrúi Málredur
 Atgreitt bann
 27 FEB. 2003

Blómvellir 23 Hafnarfirði.

Sigurður Þorvarðarson byggingafræðingur bfi.
 Teiknistofan Strandgötu 11 220 Hafnarfirði.
 STH. teiknistofan ehf. kt. 510298-2769. Kf. aðalhönnuðar: 141250-4189.
 Sími: 5651510. Netfang: teiknistofan@islandia.is

Skýringar:	Séruppráttur.
Teikning:	BENDING VEGGJA 2 HÆÐAR /ÞAKVIRKI.
Mælikvarði:	mkv. 1:50 og 1:20.
Undirskrift:	25/10/03 [Signature]
Blað nr: 20/	Dagsetning: 4 okt. 2002.
Breytt:	Stálbitum breytt í jan 03.

TRÉVIRKI
 TIMBURGÆÐI
 ALLUR SMÍÐAVIDUR SKAL VERA
 K18 SKV. DS 413
 FESTINGAR
 BOLTAR, NAGLAR OG FESTIJÁRN SKULU VERA
 GALVANHÚÐAÐ.
 UNDIR RÆR ER LIGGJA AÐ TIMBRI SKAL SETJA SKÍFUR
 MEÐ BYRDMÁLI 2- BYRDMÁLI BOLTA

SKÝRINGAR VIÐ ÞAK
 Þak skal heiðklæða með 25x150 mm þorðvið,
 hvert þorð skal negla í hverja sperru með 3
 stk 31/80 heitgalv. saum.
 Þorð skulu sett saman yfir sperrum og skulu
 aldrei vera tvær eða fleirri samsetningar í
 röð á sömu sperru.

ÚTVEGGJIR EINFÖLD GRIND Í ÚTBRÚN
 LÁRÉTT K10 c/c 250
 LÖÐRÉTT K10 c/c 250

SKÝRINGAR
 STEYPA S-250, SEMENTSINNHÁLD = 300kg/M
 STEYPUHULA Í ÚTVEGGJUM = 30mm
 STEYPUHULA Í PLÖTU = 20mm
 BENDISTÁL Ks410