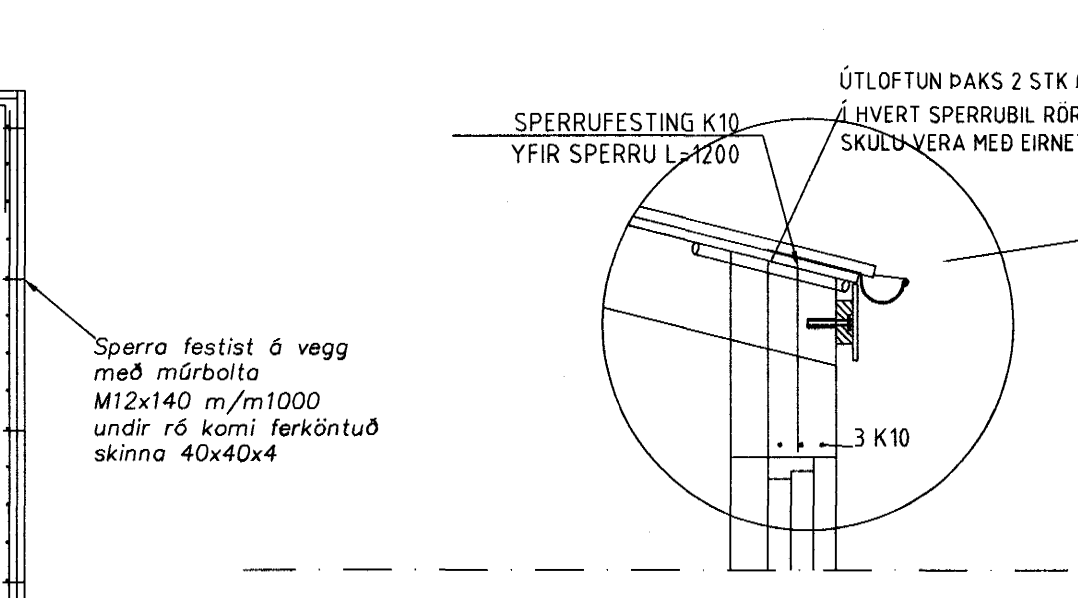
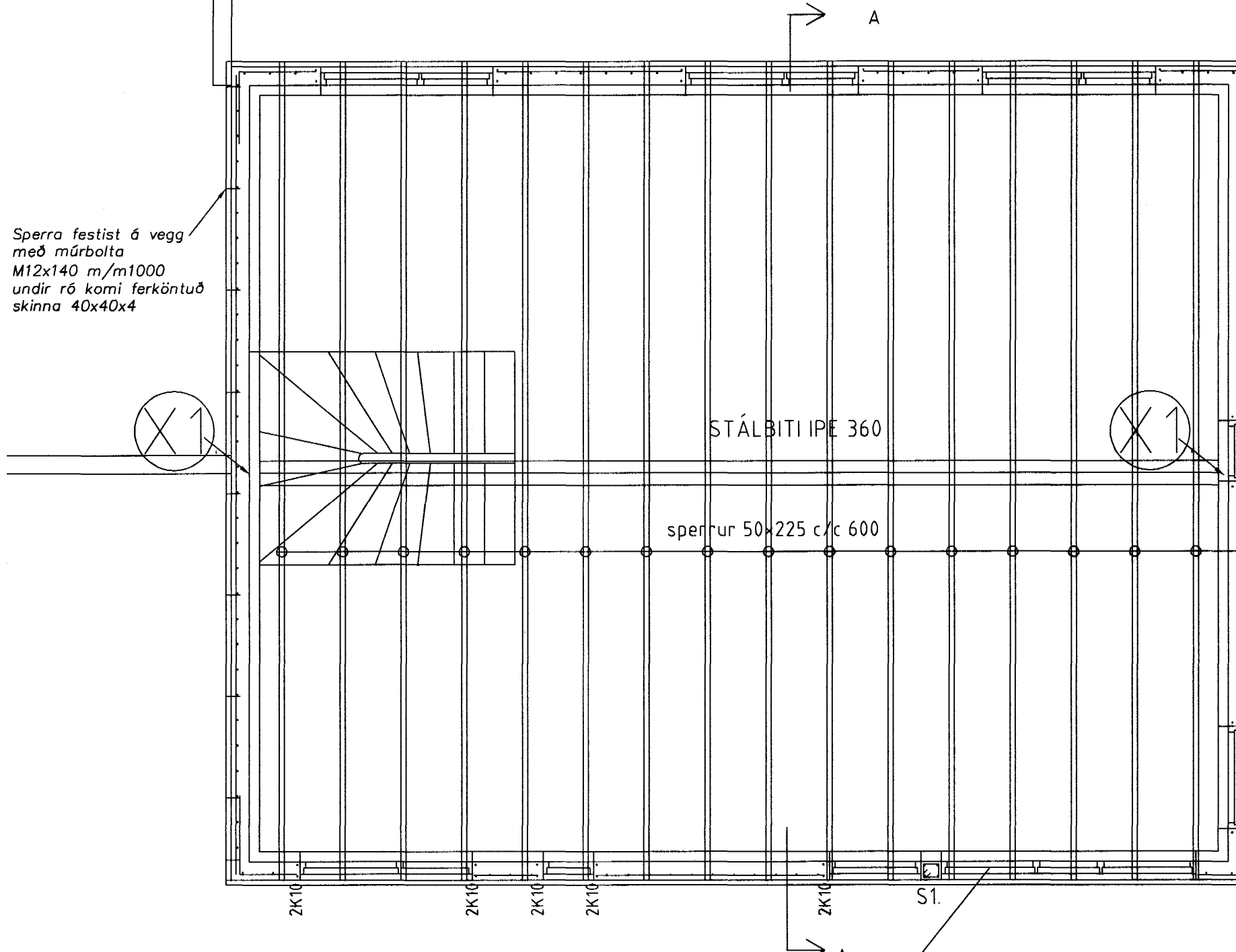
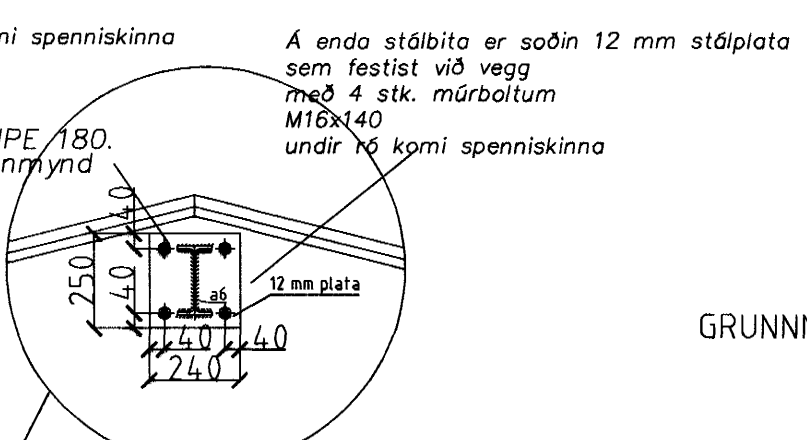
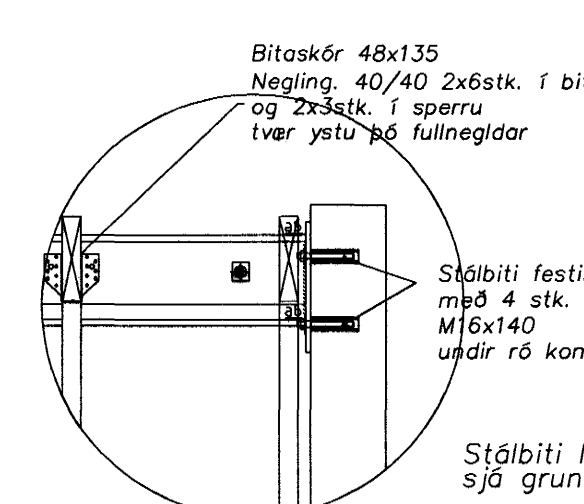
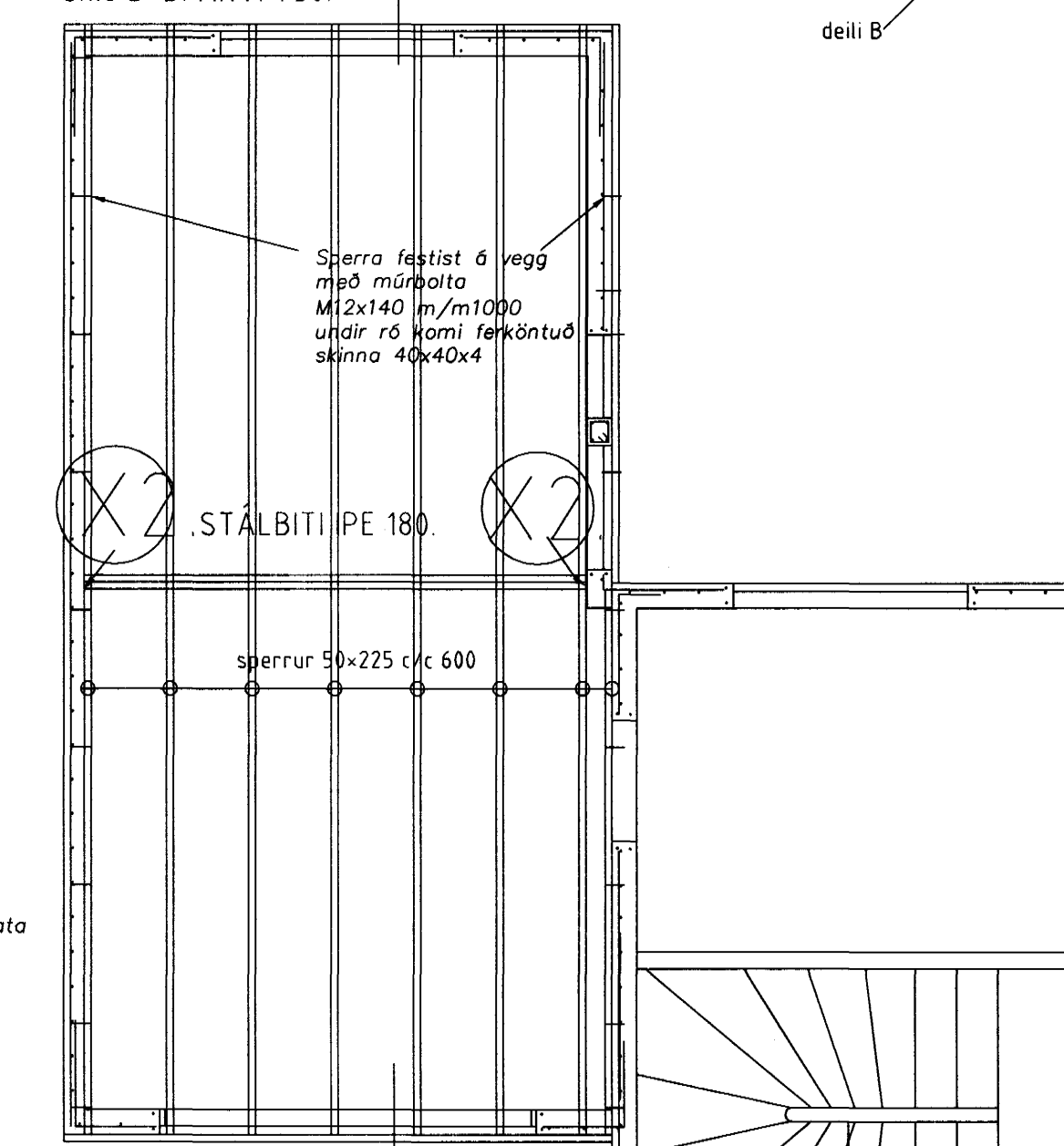
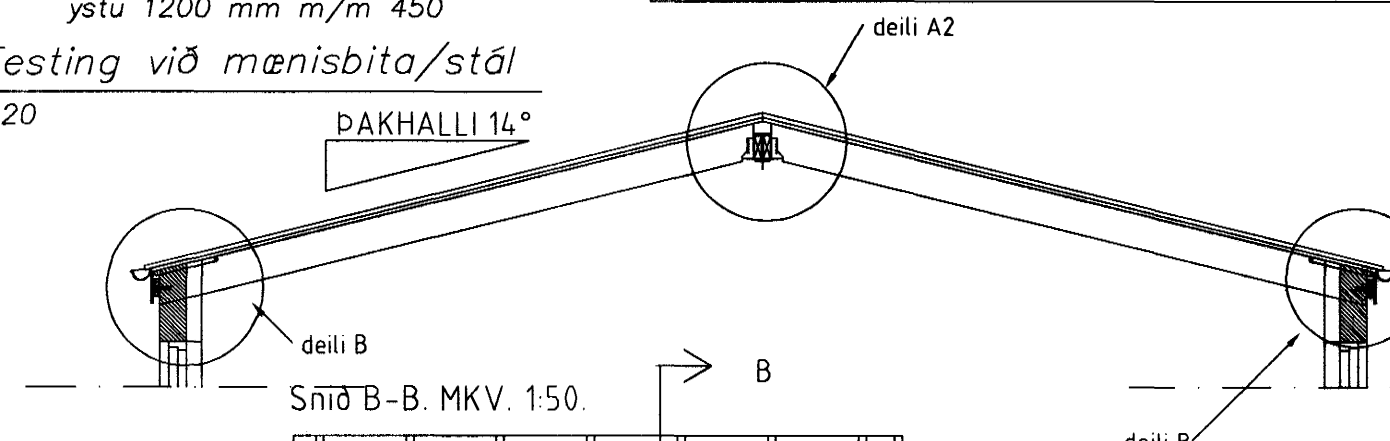


A1 Snið - Festing við mænibita/stál
Mælikvarði 1:20

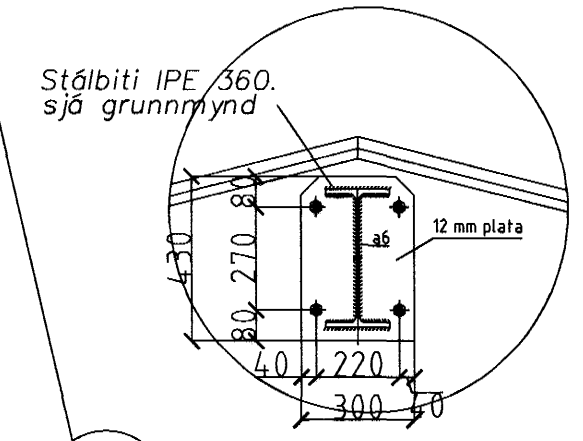
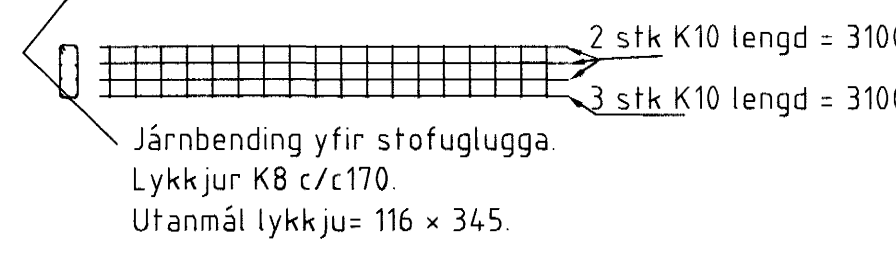
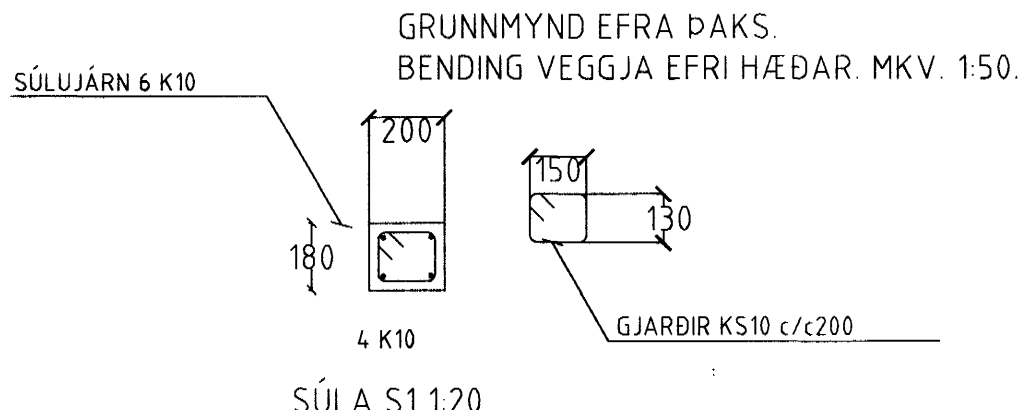
A2 Snið - Festing við mænibita/stál
Mælikvarði 1:20



B Snið - Festing í útvegg
Mælikvarði 1:20



X2 Snið - Festing við mænibita/stál
Mælikvarði 1:20



X1 Snið - Festing við mænibita/stál
Mælikvarði 1:20

GRUNNMYND DAKS YFIR BÍLGEYMSLU. MKV. 1:50

TRÉVIRKI

TIMBURGÆÐI

ALLUR SMÍÐAVIDUR SKAL VERA K18 SKV. DS 413

FESTINGAR

BOLTAR, NAGLAR OG FESTIJÁRN SKULU VERA GALVANHÚÐAD. UNDIR RÆR ER LIGGJA AÐ TIMBRI SKAL SETJA SKÍFUR MEÐ DVÆRMÁL 2. DVÆRMÁL BOLTA

SKÝRINGAR VIÐ DAK.

Dak skal heiklaða með 25x150 mm borðvið, hvert borð skal negla í hverja sperru með 3 stk 31/80 heitgalv. saum. Borð skulu sett saman yfir sperrum og skulu aldrei vera tvær eða fleiri samsetningar í röð á sömu sperru.

ÚTVEGGJIR EINFÖLD GRIND Í ÚTBRÚN
LÁRÉTT K10 c/c 250
LÖÐRÉTT K10 c/c 250

SKÝRINGAR

STEYPA S-250, SEMENTSINNIHALD = 300kg/M
STEYPUHULA Í ÚTVEGGJUM = 30mm
STEYPUHULA Í PLOTU = 20mm
BENDISTÁL Ks410

Blómvellir 25 Hafnarfirði.

Sigurður Þorvarðarson byggingafræðingur b.í.
Teiknistofan Strandgötu 11 220 Hafnarfirði.
STH. teiknistofan ehf. kt. 510298-2769. Kt. aðalhönnuðar: 141250-4189.
Sími: 5651510. Netfang: teiknistofan@istlandia.is

Skýringar:	Séruppdráttur.
Teikning:	BENDING VEGGJA 2 HÆÐAR / DAKVIRKI.
Mælikvarði:	mkv. 1:50 og 1:20.
Undirskrift:	25/2 03 [Signature]
Blað nr: 21/	Dagsetning: 4 okt. 2002.
Breytt:	Stálbitum breytt í jan 03.